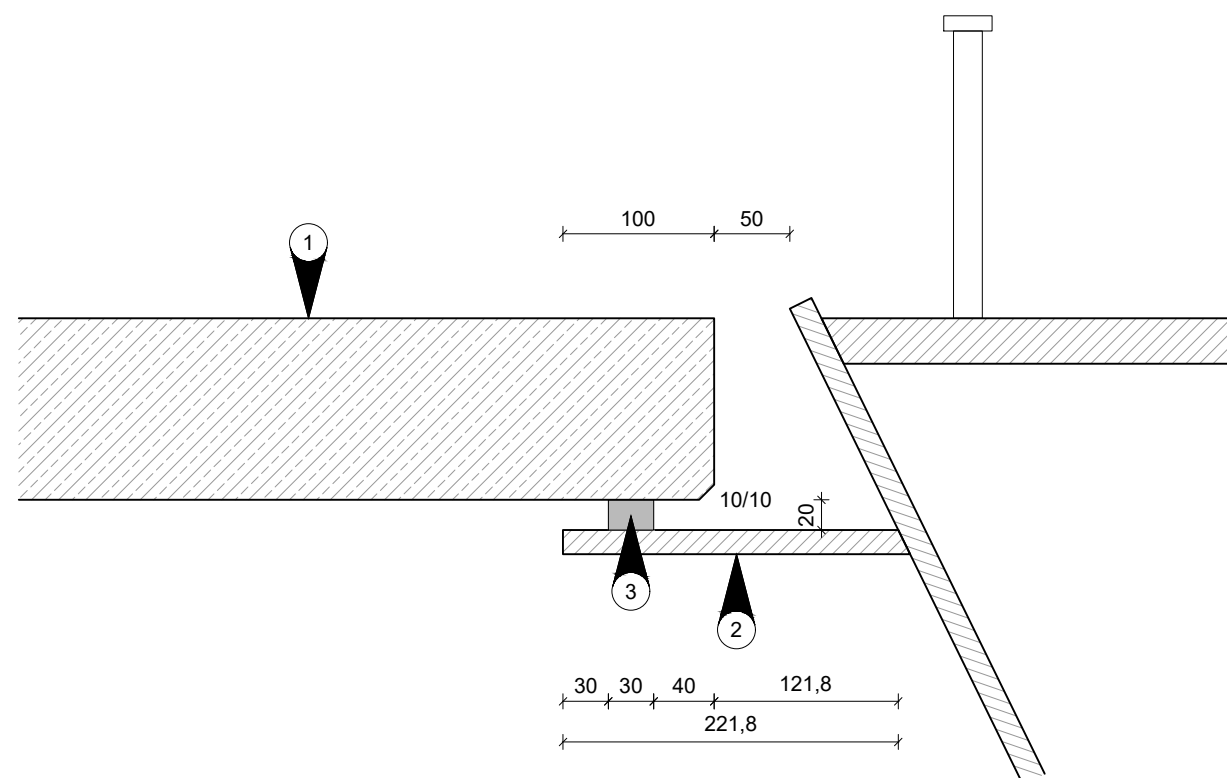


Objekt
**Nadgradnja žel. infra.
 na območju ŽPLJ**
 Podvoz Dunajska cesta

Investitor	Direkcija RS za infrastrukturo
Vodja projekta	dr. Jaka Zevnik IZS G-2925
Pooblaščen inženir	dr. Jaka Zevnik IZS G-2925 Andrej Pogačnik IZS G-0187
Projektni inženir	Dominik Klemenčič
Št. načrta	210333/2.1
Načrt	2.1 Načrt konstrukcije podvoza
Št. projekta	210333
Vrsta projekta	IZP



- 1 Montażna armiranobetonska opažna plošča.
- 2 Ležišče za montažno armiranobetonsko ploščo, t = 16 mm.
- 3 Elastomerni trak 30/20 mm, prilepljen na jekleno konstrukcijo. Lepilo mora biti kompatibilno z elastomerom in protikorozijsko zaščitno jeklene konstrukcije.

Ime risbe
 Naleganje armiranobetonskih opažnih
 plošč na glavne nosilce preklade

Vrsta risbe	detajl
Merilo	1:20
Datum	18. 2. 2022
Stanje risbe	D1
Različica	C.00
Št. risbe	00.DT.--.0001