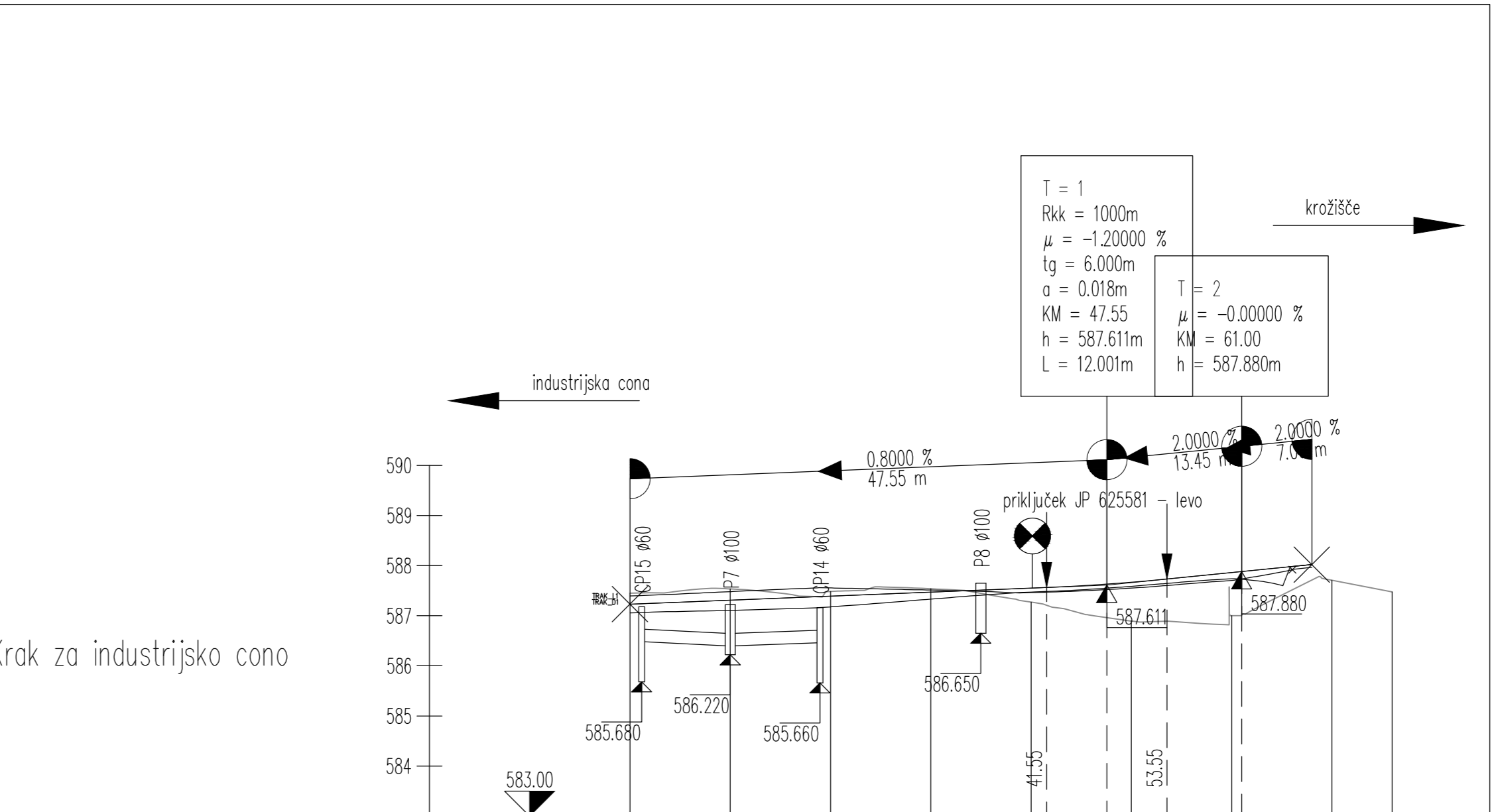
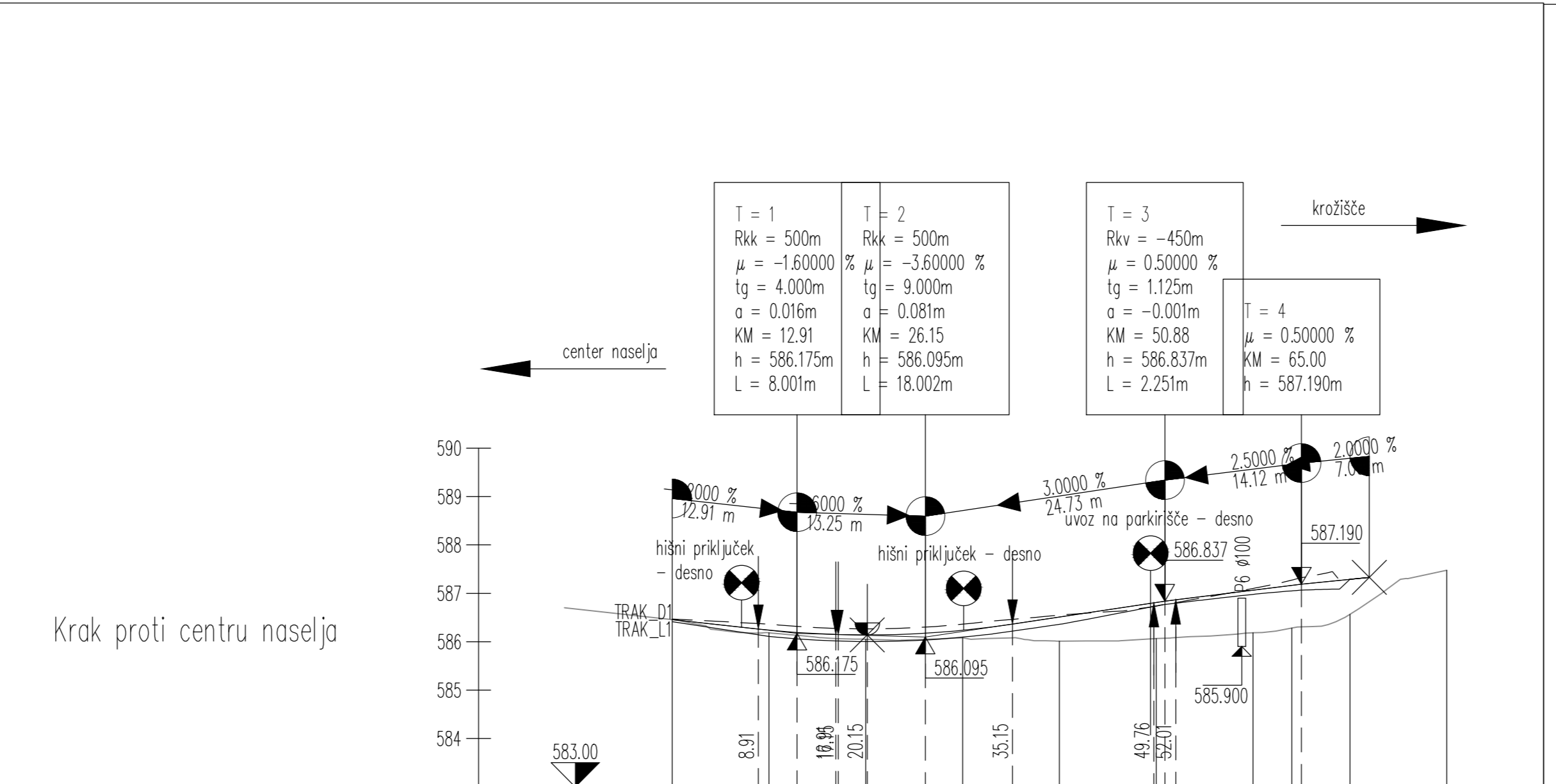
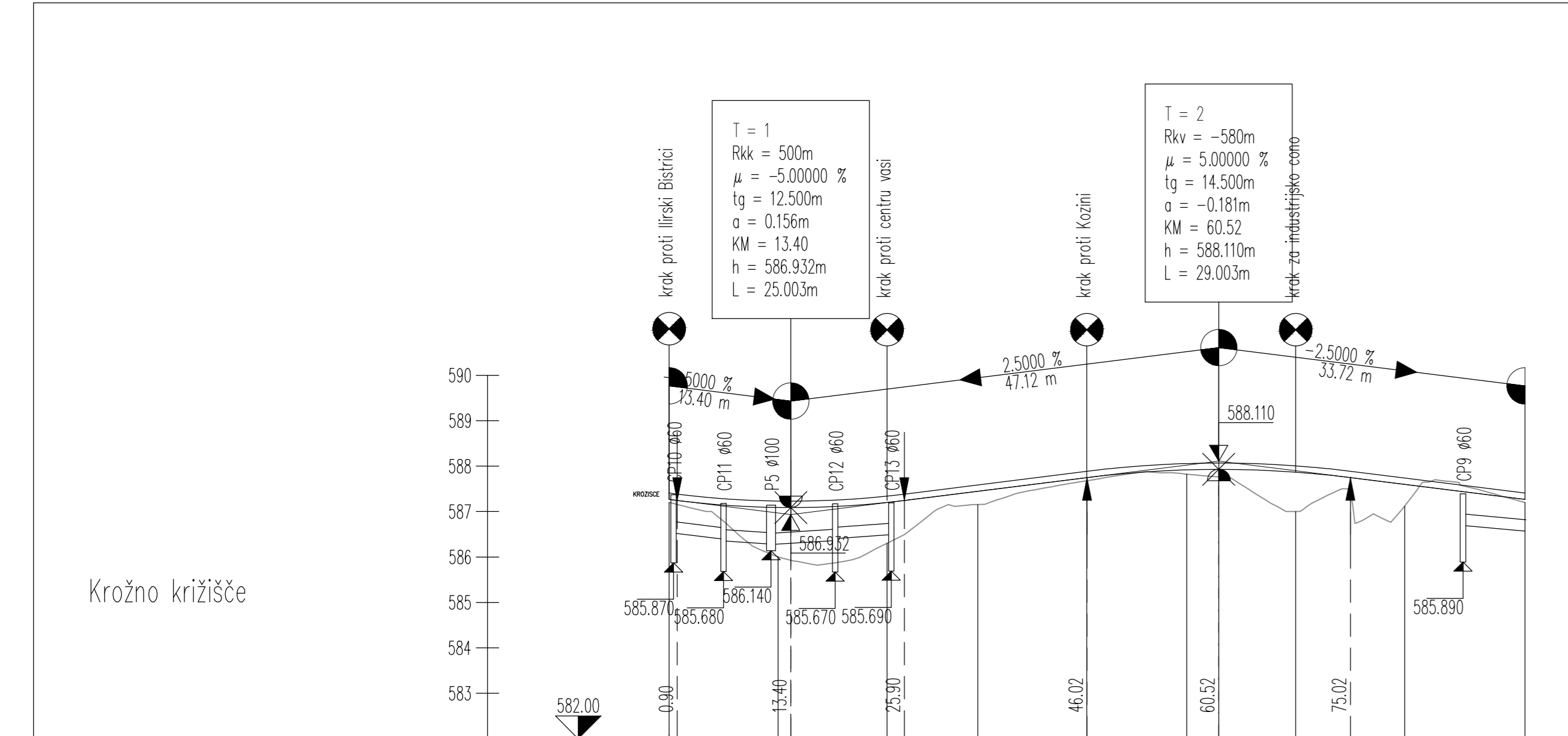


UREDITEV KRIŽIŠČA NA GLAVNI CESTI G1-7, ODSEK 0354 OBROV - KOZINA V NASELJU GRADIŠČE  
PRI MATERIJU OD KM 2,450 DO KM 2,650

VZDOLŽNI PROFIL - krožno križišče, krak proti centru naselja in krak za industrijsko cono  
M 1:500/100



OZNAKE PROFILOV	K1 12.000 K2 12.000 K3 10.000 K4 12.000 K5 11.000 K6 12.000 K7 12.000 K8 13.247 K9
STACIONAŽE	0.00 12.00 24.00 34.00 46.00 57.00 69.00 81.00 94.24
KOTE TERENA	587.202 586.004 586.304 587.155 587.679 587.825 587.000 587.122 587.202
KOTE NIVELETE	587.267 587.090 587.201 587.447 587.747 587.918 587.967 587.598 587.267
PREME IN KRIVINE	Desno - Krivina Levo - Krivina R = -15.00 d = 94.25
PREČNI NAGIBI	Levi rob 2.00% Desni rob 2.00%

OZNAKE PROFILOV	V1 10.000 V2 10.000 V3 10.000 V4 10.000 V5 10.000 V6 10.000 V7 10.000 V8 10.000 V9 10.000 V10
STACIONAŽE	0.00 10.00 20.00 30.00 40.00 50.00 60.00 64.00 70.00 80.00
KOTE TERENA	586.459 586.184 586.051 586.080 586.013 586.066 586.184 586.282 586.367 587.477
KOTE NIVELETE	586.459 586.240 586.140 586.237 586.511 586.811 587.065 587.165 587.290 587.330
PREME IN KRIVINE	Desno - Krivina Levo - Krivina Prema d = 39.68
PREČNI NAGIBI	Levi rob 0.50%, 1.13%, 5.00%, 5.00%, 1.41%, 1.40%, 2.10%, 2.10% Desni rob -1.80%, 0.85%, 5.00%, -5.00%, 0.86%, 0.00%, -1.80%

OZNAKE PROFILOV	Z1 10.000 Z2 10.000 Z3 10.000 Z4 10.000 Z5 10.000 Z6 10.000 Z7 10.000 Z8 10.000 Z9
STACIONAŽE	0.00 10.00 20.00 30.00 40.00 50.00 60.00 70.00 76.00
KOTE TERENA	587.231 587.534 587.483 587.538 587.471 587.551 587.666 587.960 588.020
KOTE NIVELETE	587.231 587.311 587.391 587.471 587.551 587.666 587.960 588.020
PREME IN KRIVINE	Desno - Krivina Levo - Krivina Prema d = 3.97 R = +30.00 d = 28.21 R = -70.00 d = 34.22 Prema d = 9.61
PREČNI NAGIBI	Levi rob 5.00%, 5.00%, 1.32%, 1.11%, 1.11%, 1.52%, 4.30% Desni rob -5.00%, -5.00%, -2.00%, -2.00%, -1.94%

Sprememba:	Opis spremembe:	Datum:	Podpis:
 DIREKCIJA RS ZA INFRASTRUKTURO Tržaška cesta 19 1000 Ljubljana		G1-7/0354 Obrov - Kozina Gradišče pri Materiji	
 CITY STUDIO prostorsko načrtovanje d.o.o. Zemljemerska ulica 12 1000 Ljubljana		Vsta projekta: PZI - projekt za izvedbo Vsta načrta: 2/1 NAČRT S PODROČJA GRADBENIŠTVA - NAČRT KRIŽIŠČA	
Vodja projekta: Igor Stavrevič, u.d.i.g. G-3876 Podobašeni inženir: Igor Stavrevič, u.d.i.g. G-3876 Projektant: Davor Subotič, u.d.i.g. G-4638		Naziv: UREDITEV KRIŽIŠČA NA GLAVNI CESTI G1-7, ODSEK 0354 OBROV - KOZINA V NASELJU GRADIŠČE PRI MATERIJU OD KM 2,450 DO KM 2,650 Vrsta risbe: VZDOLŽNI PROFIL - krožno križišče, krak proti centru naselja in krak za industrijsko cono	
Datum: december 2020, dopolnitev po recenziji julij 2021		Merk: 1:500/100	
St. projekta: CS 1384-20		St. lista: G.142.2	
St. odseka: 0354		St. risbe: G.142	
Aktivna št.: 0027.00		Št. koda arhiva:	
Faza objekta: 004.2102		Št. koda arhiva:	