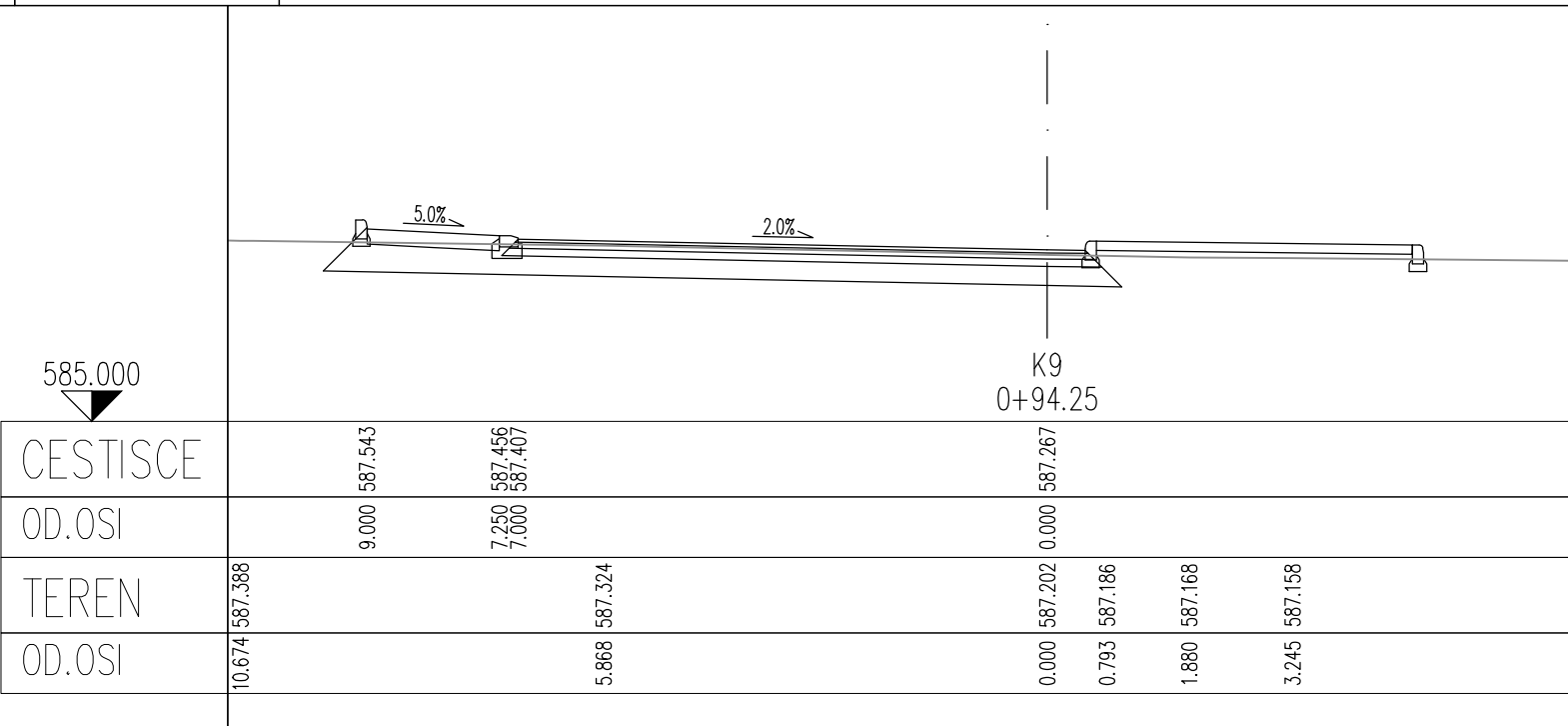
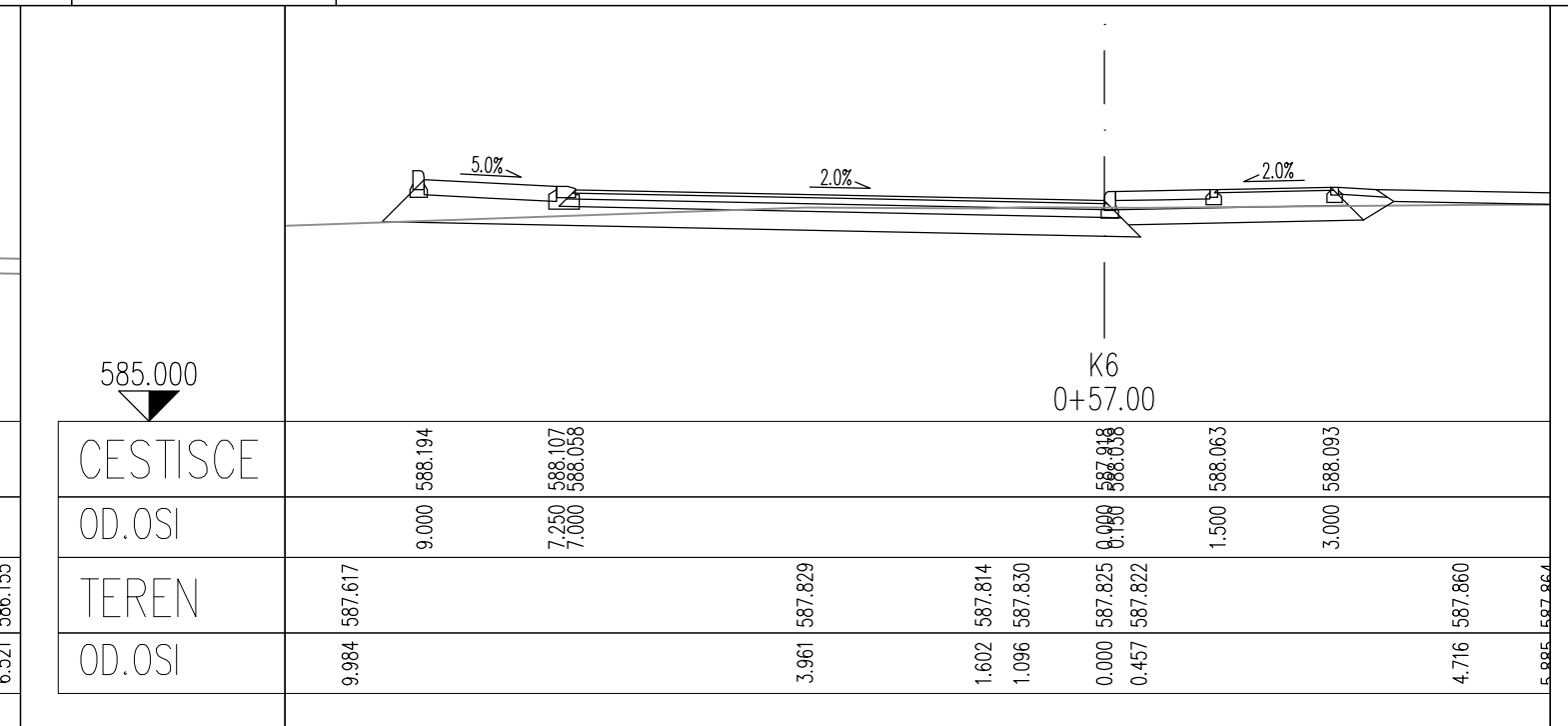
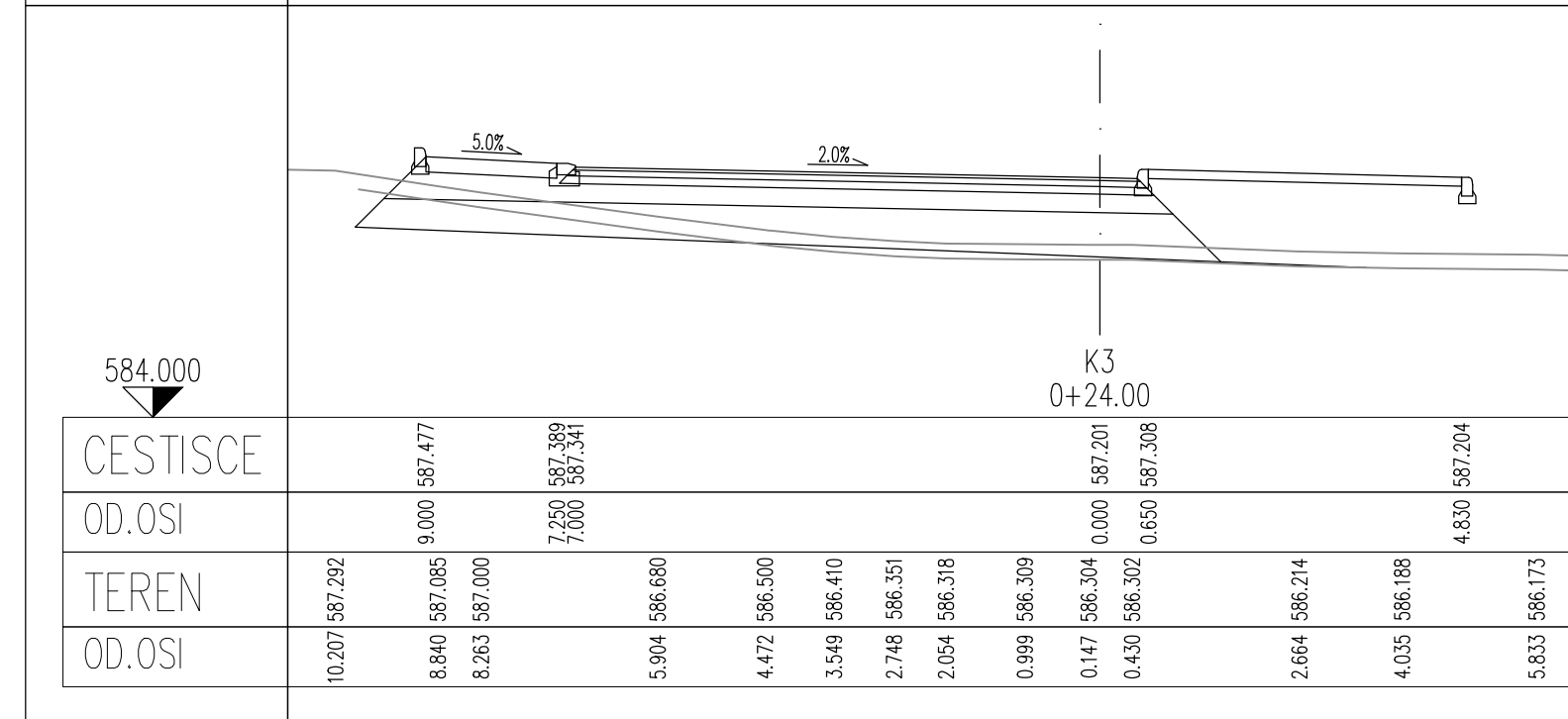
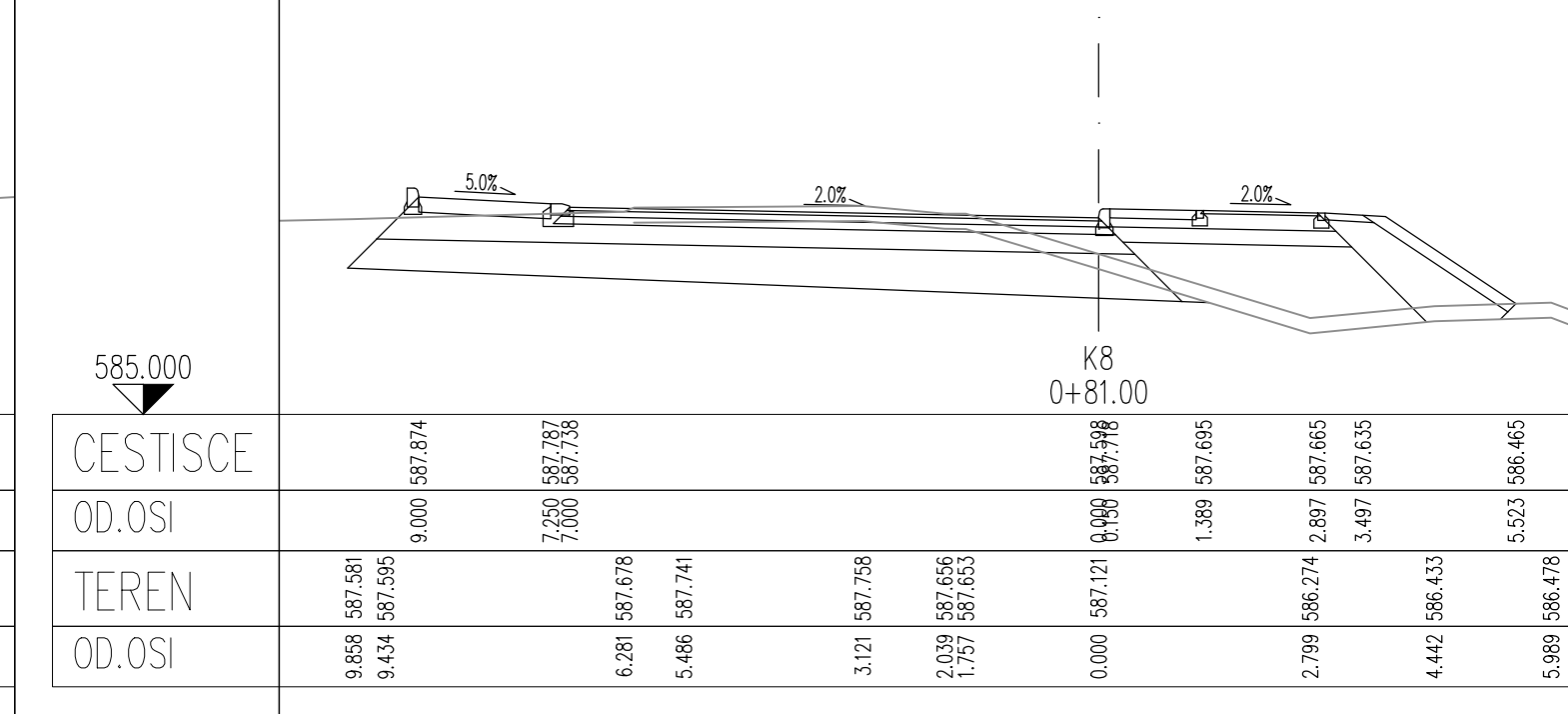
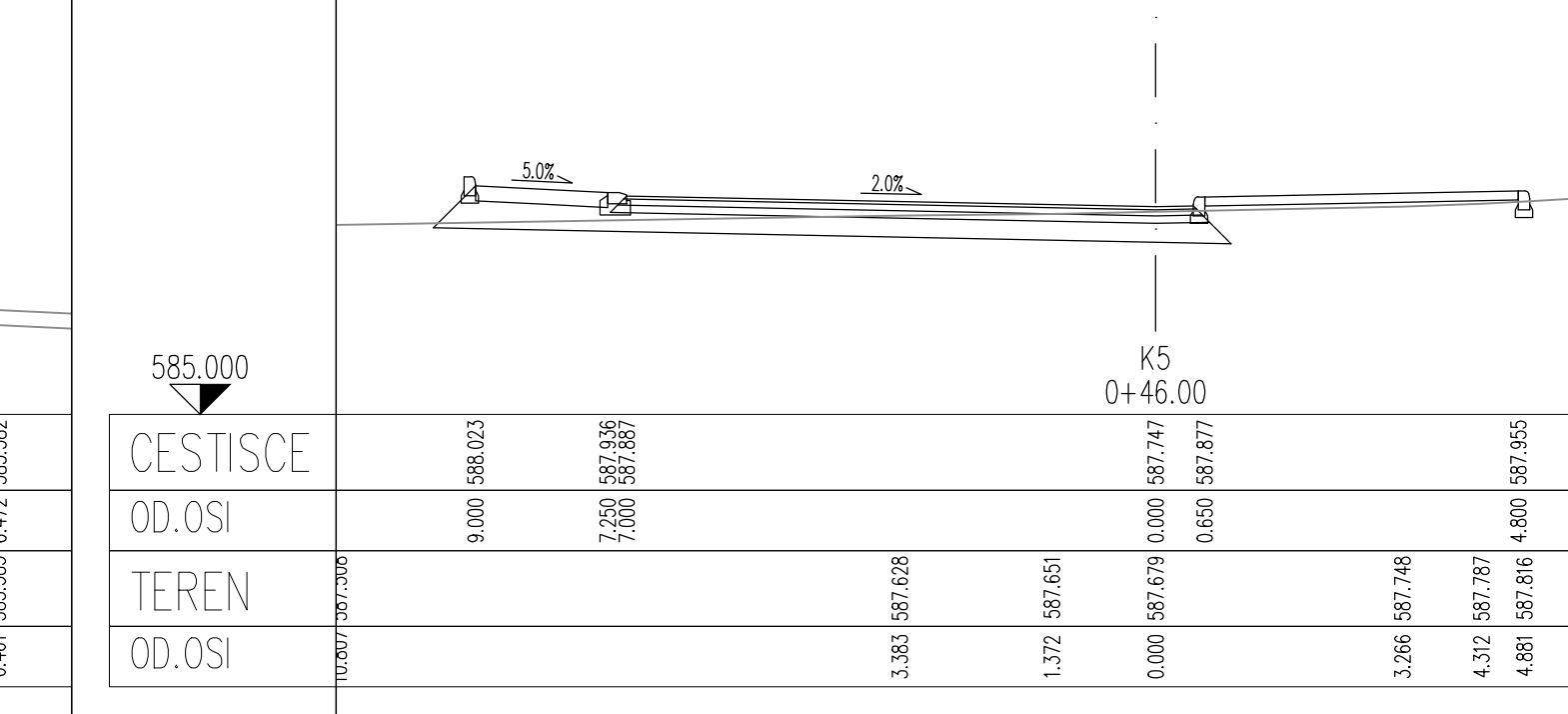
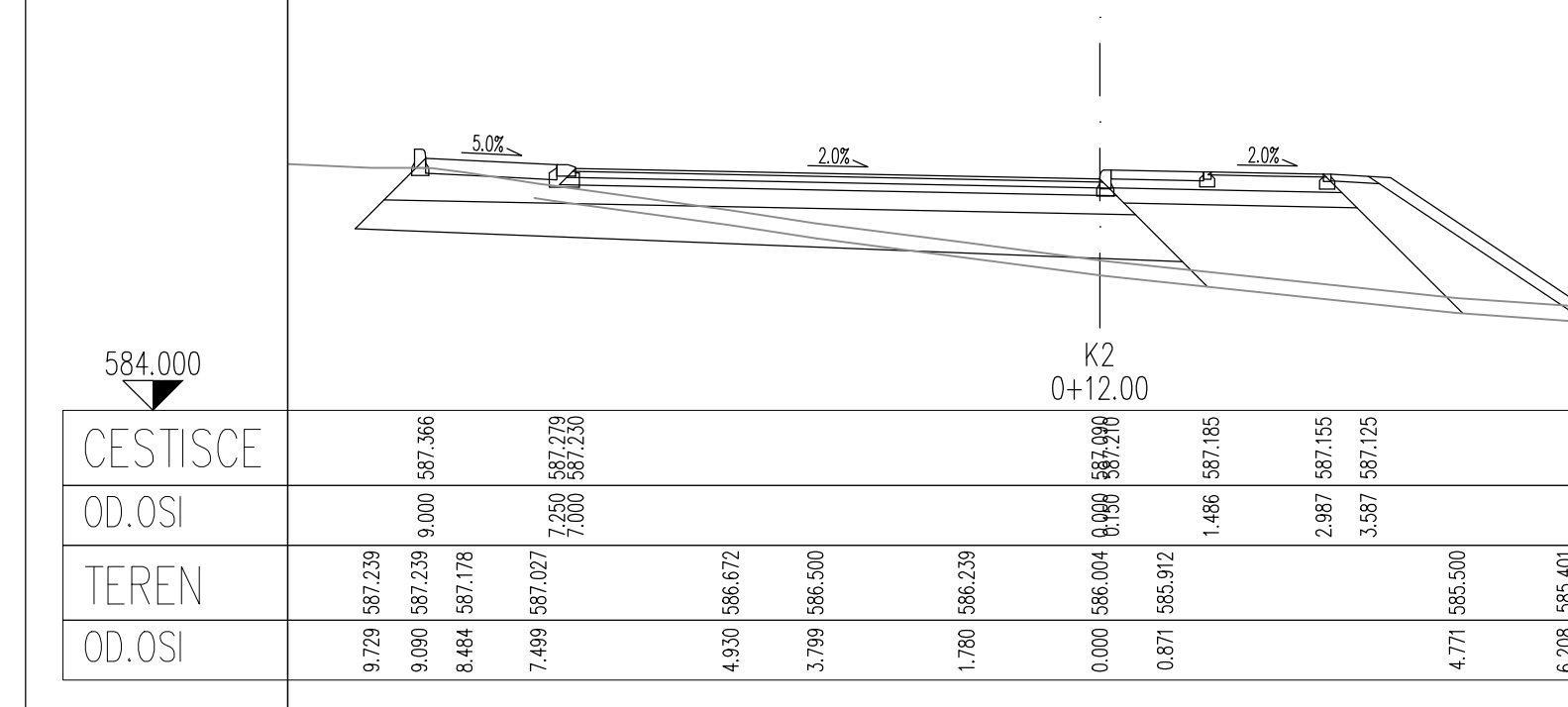
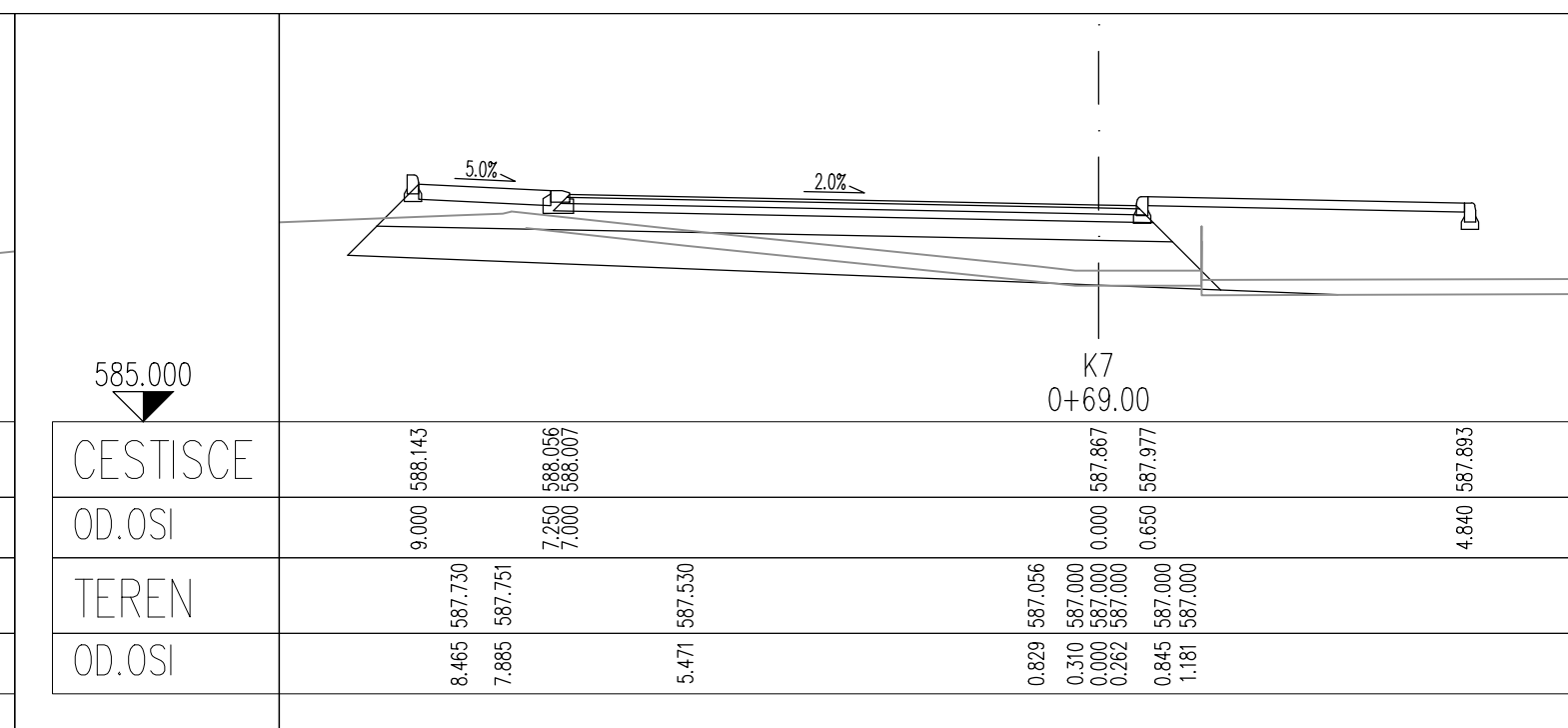
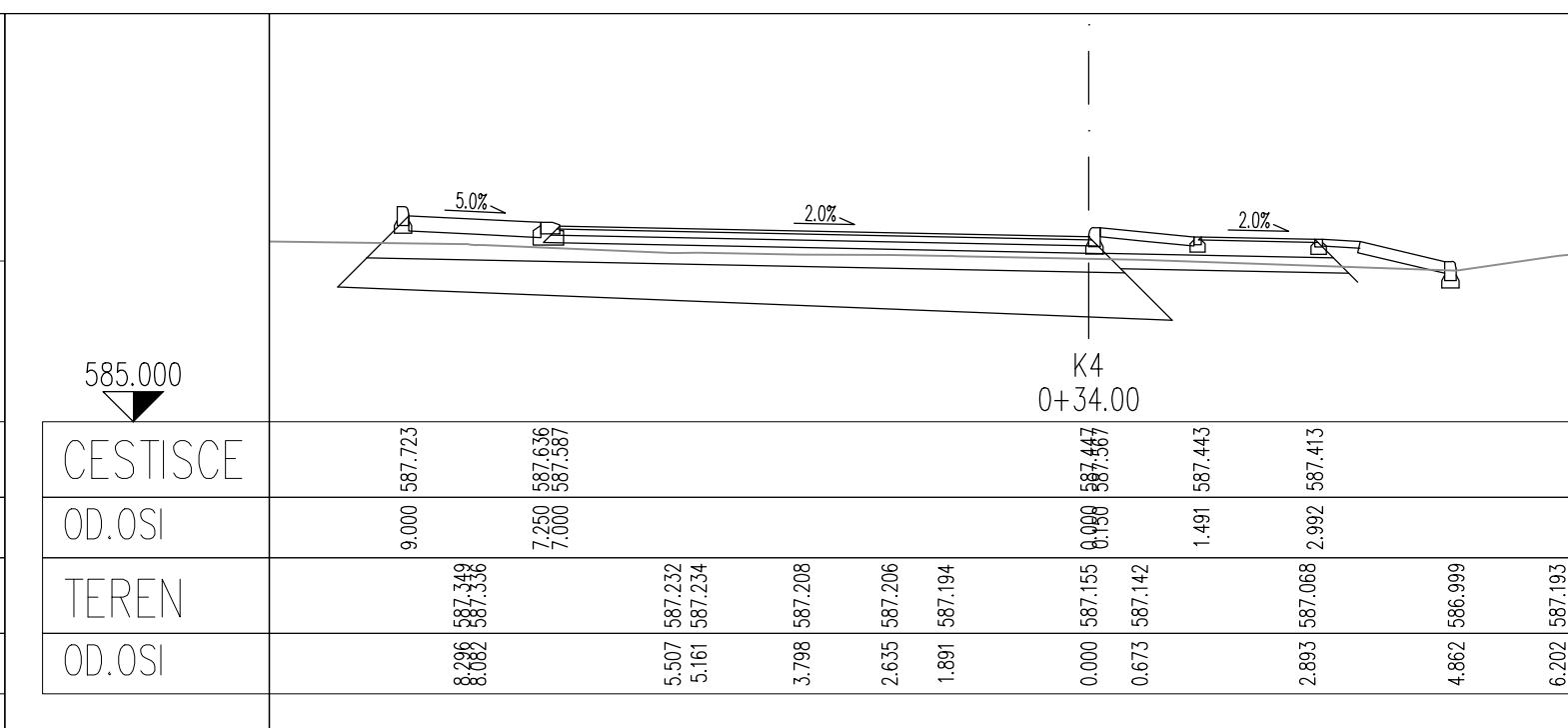
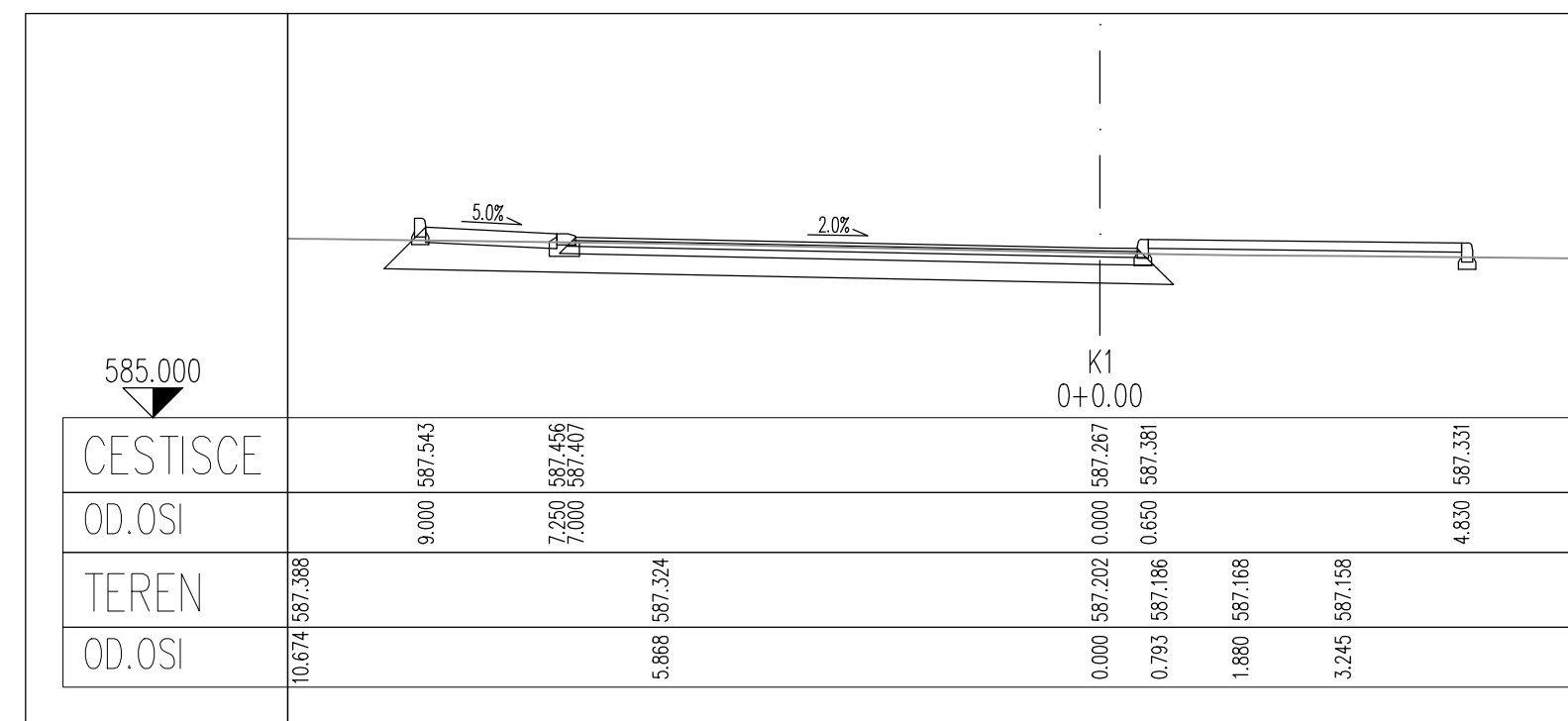


UREDITEV KRIŽIŠČA NA GLAVNI CESTI G1-7, ODSEK 0354 OBROV - KOZINA V NASELJU GRADIŠČE  
PRI MATERIJU OD KM 2,450 DO KM 2,650

PREČNI PREREZI - krožno križišče  
M 1:100



Sprememba:	Opis spremembe:	Datum:	Podpis:
Investitor:		Objekt/lokacija:	
 DIREKCIJA RS ZA INFRASTRUKTURO Tržaška cesta 19 1000 Ljubljana		G1-7/0354 Obrov - Kozina Gradišče pri Materiji	
Izdrel/valc:		Vrsta projekta:	
 CITY STUDIO prostorsko načrtovanje d.o.o. Zemljemerska ulica 12 1000 Ljubljana		PZI - projekt za izvedbo	
Vodja projekta:		Vrsta načrta:	
Igor Stavrevič, u.d.i.g.		2/1 NAČRT S PODROČJA GRADBENIŠTVA - NAČRT KRIŽIŠČA	
Pooblaščen inženir:		Načrt:	
Igor Stavrevič, u.d.i.g.		UREDITEV KRIŽIŠČA NA GLAVNI CESTI G1-7, ODSEK 0354 OBROV - KOZINA V NASELJU GRADIŠČE PRI MATERIJU OD KM 2,450 DO KM 2,650	
Projektant:		Vsebina risbe:	
Davor Subotič, u.d.i.g.		PREČNI PREREZI - krožno križišče	
Datum:		Merilo:	
december 2020, dopolnitev po recenziji julij 2021		1:100	
Št. projekta:		Št. lista:	
CS 1384-20		CS 1384-G/20-PZI	
Št. odseka:		Črna koda arhiva:	
0354		G.132.4	
Arhivska št.:		Štara risba:	
0027.00		004.2102	
Fazajobekt:		Štara risba:	
0354		G.132	