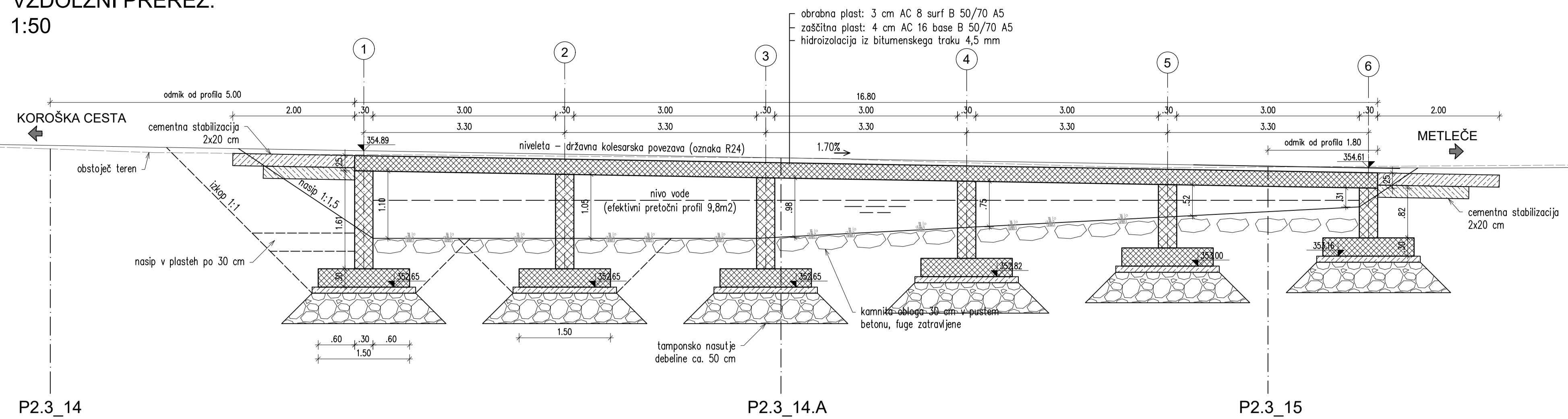
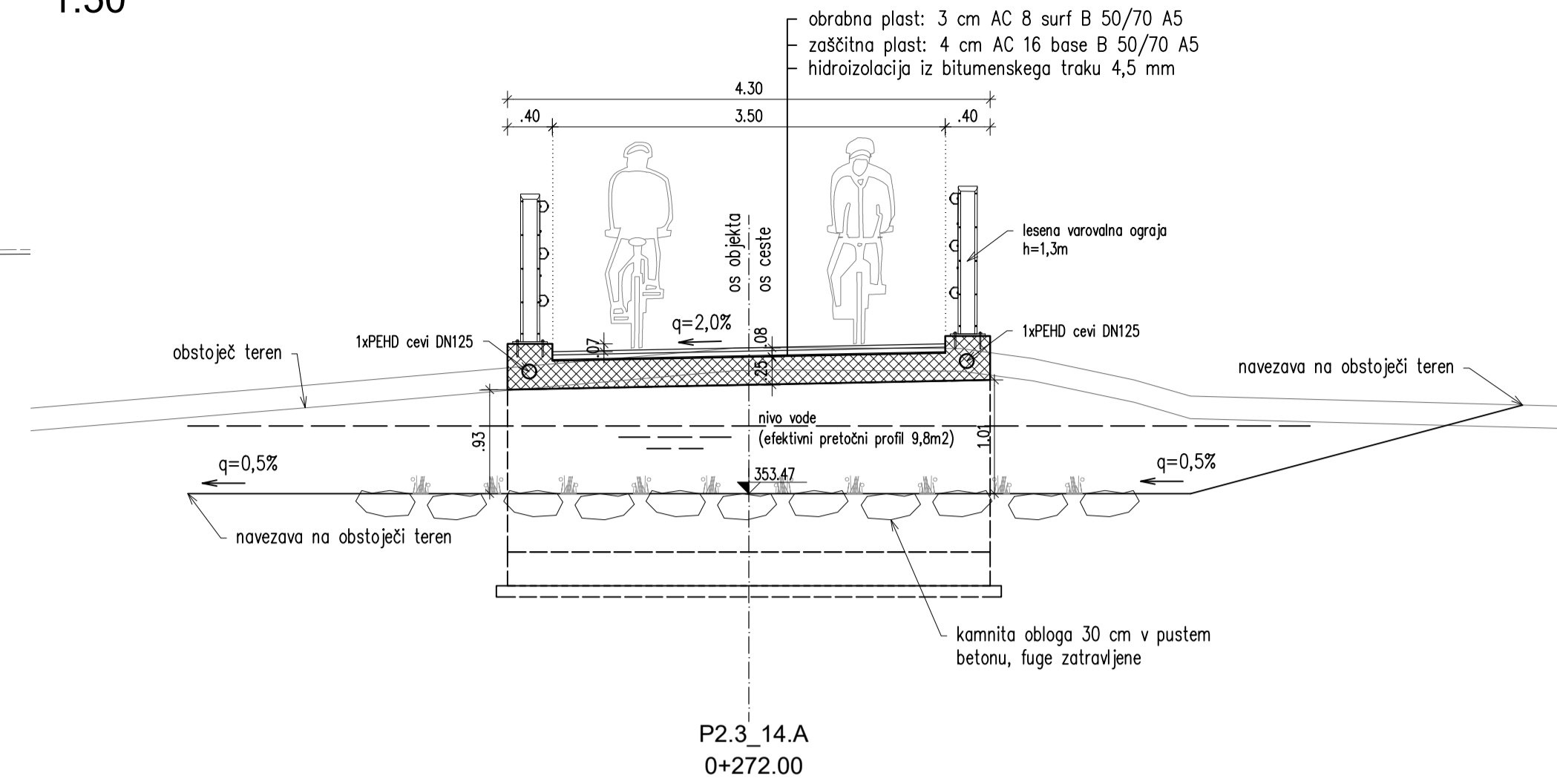


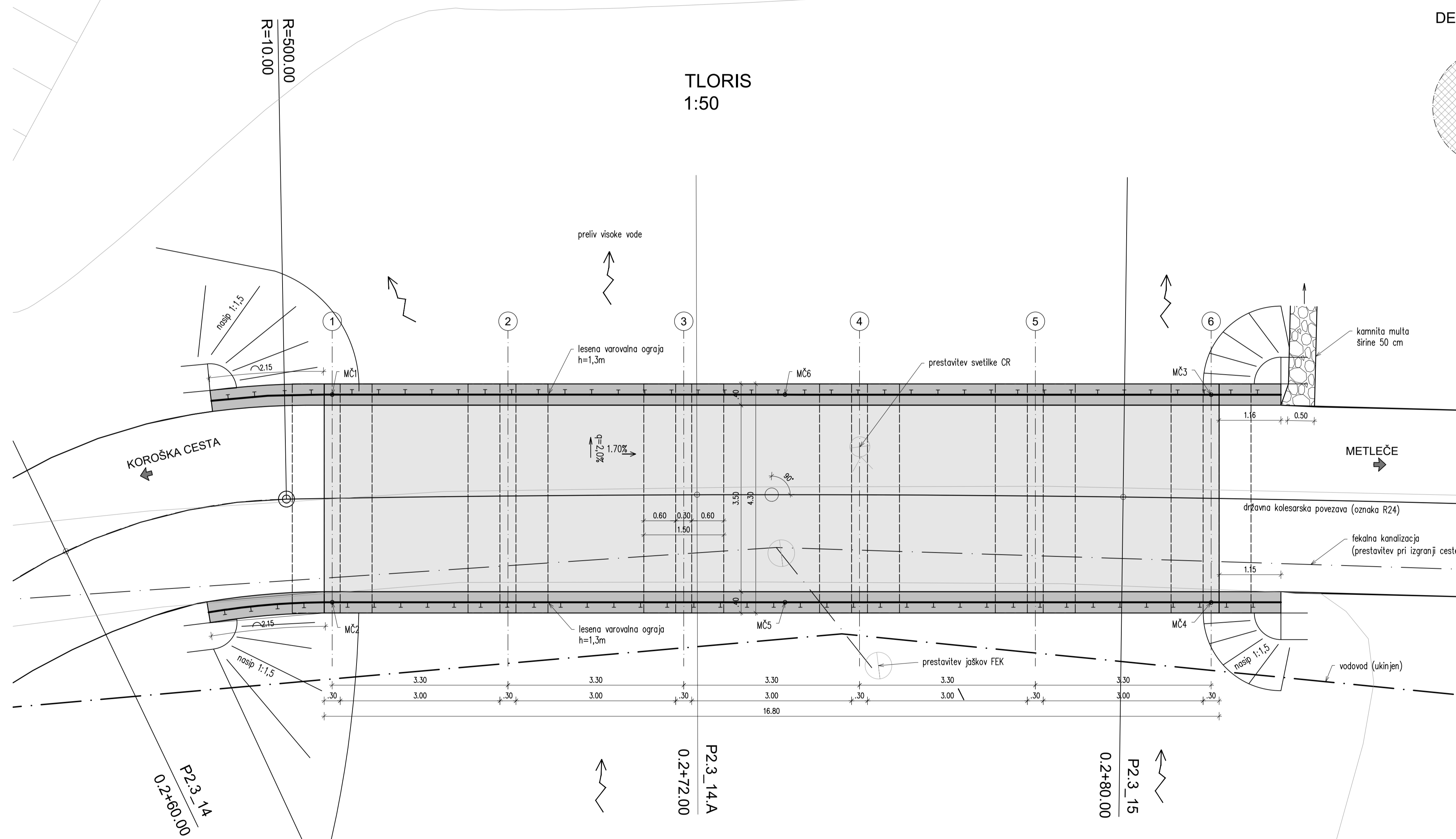
VZDOLŽNI PREREZ:  
1:50



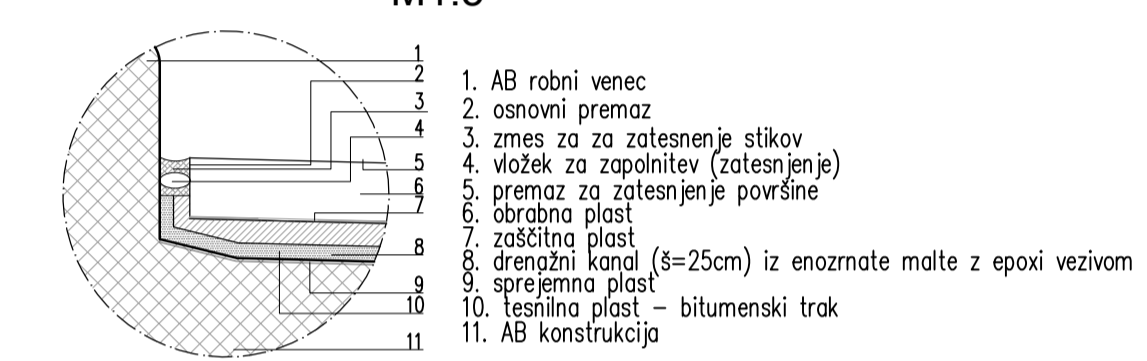
KARAKTERISTIČNI PREREZ  
1:50



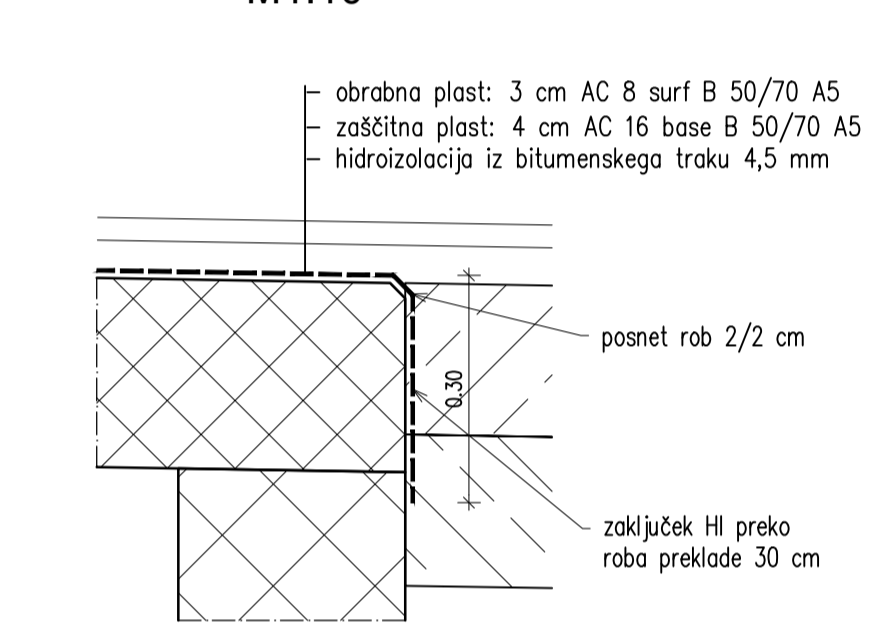
TLORIS  
1:50



DETALJ: ZAKLJUČEK ASFALTA OB VENCU  
M1:5



DETALJ: ZAKLJUČEK HI  
M1:10



**OPOMBE / NOTES**  
Pred pričetkom del mora izvajalec preveriti dimenzije navedene na risbi. Poleg tega načrta je potrebno upoštevati vse ostale načrte na Projektu (npr.: arhitekture, inštalacij, tehnologije,...).  
O morebitnih neskladjih je potrebno obvestiti Projektanta.

**ARMIRANOBETONSKE KONSTRUKCIJE / REINFORCED CONCRETE STRUCTURES**  
Armiranobetonska konstrukcija se mora izvajati v skladu s standardom **SIST EN 13670**, betonska mešanica s standardi **SIST EN 206:2013+A1:2016**, **SIST 1026:2016** in **TEHNIČNIMI SPECIFIKACIJAMI**.  
Vsa armatura mora biti skladna s standardom **SIST EN 10080:2005**.  
Pred pričetkom armiranobetonskih del na objektu je potrebno izdelati projekt betona. Projekt betona mora biti potrjen s strani Nadzora.

BETON / CONCRETE - SIST EN 206:2013+A1:2016										
KONSTRUKCIJSKI ELEMENT STRUCTURAL ELEMENT	Trdnost Strength	Izpostavljenost Exposure Class	Prečni Razred Razred / Class	Klasif. Classif.	Dim.	Previd. razred Previd. Exposure Class	Min. betonska debelina / Min. Concrete Thickness	Min. armaturni premer / Min. Reinforcing Bar Diameter	Min. armaturni premer / Min. Reinforcing Bar Diameter	Min. armaturni premer / Min. Reinforcing Bar Diameter
Podložni beton	C 12/15	X0	S1	CI 1.0	12					/
Pasovni temelj	C 30/37	XC2, XA1	S3	CI 0.2	32	PV-I	VB0	da	50	
Opornika in križa	C 30/37	XC4, XD1, XF2	S4	CI 0.2	32	PV-II	VB2	da	50	
Prekladna plošča	C 30/37	XC4, XD3, XF4	S4	CI 0.2	32	PV-II	VB3	da	50	

ARMATURNO JEKLO / REINFORCING STEEL - SIST EN 10080					
KONSTRUKCIJSKI ELEMENT STRUCTURAL ELEMENT	Trdnost Strength	Razred duktilnosti Ductility Class	$f_{yk}$ [MPa]	$f_{yk} / f_{yk}$	$\epsilon_{yk}$ [%]
Vsi elementi	B500	B	500	>108	>5'00

Projektant: **JV PROJEKT. & Elea ic NOVA GORICA**

Projektant račna: **Elea ic**

Investitor: **Republika Slovenija Ministrstvo za infrastrukturo Direkcija Republike Slovenije za infrastrukturo**

Objekt: **Ureditev DKP na območju Mestne občine Velenje, Občine Ščotanj, Občine Šmartno ob Paki in Občine Mozirje**

Vrsta projekta: **3.2.3 Načrt kolesarske povezave**

Vrsta projekta dokumentacije: **PZI**

Številka račna: **14865\_23\_3-1**

Številka projekta: **14865-23**

Datum: **november 2019**

Spremembe: **junij 2021**

Številka lista: **4.12.3**

Št. oddaja: **8970**

Arhivna št.: **0206.00**

Vrsta dokumentacije: **004.2106**

Šteta prilož.: **G.220**

Črna koda