

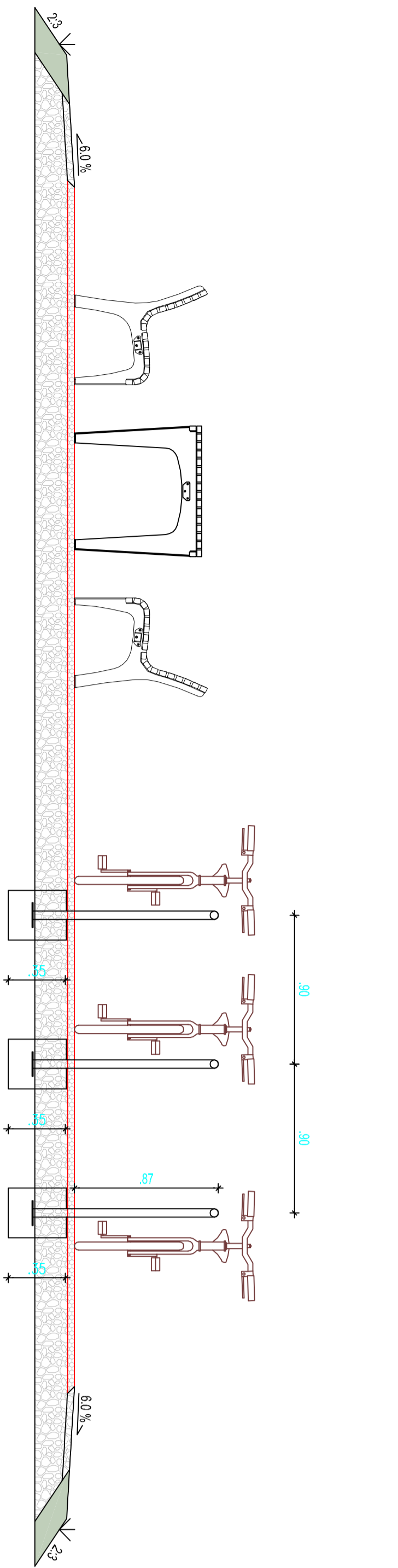
### TLORIS POČIVALIŠČA

M 1:25



### PREREZ B-B

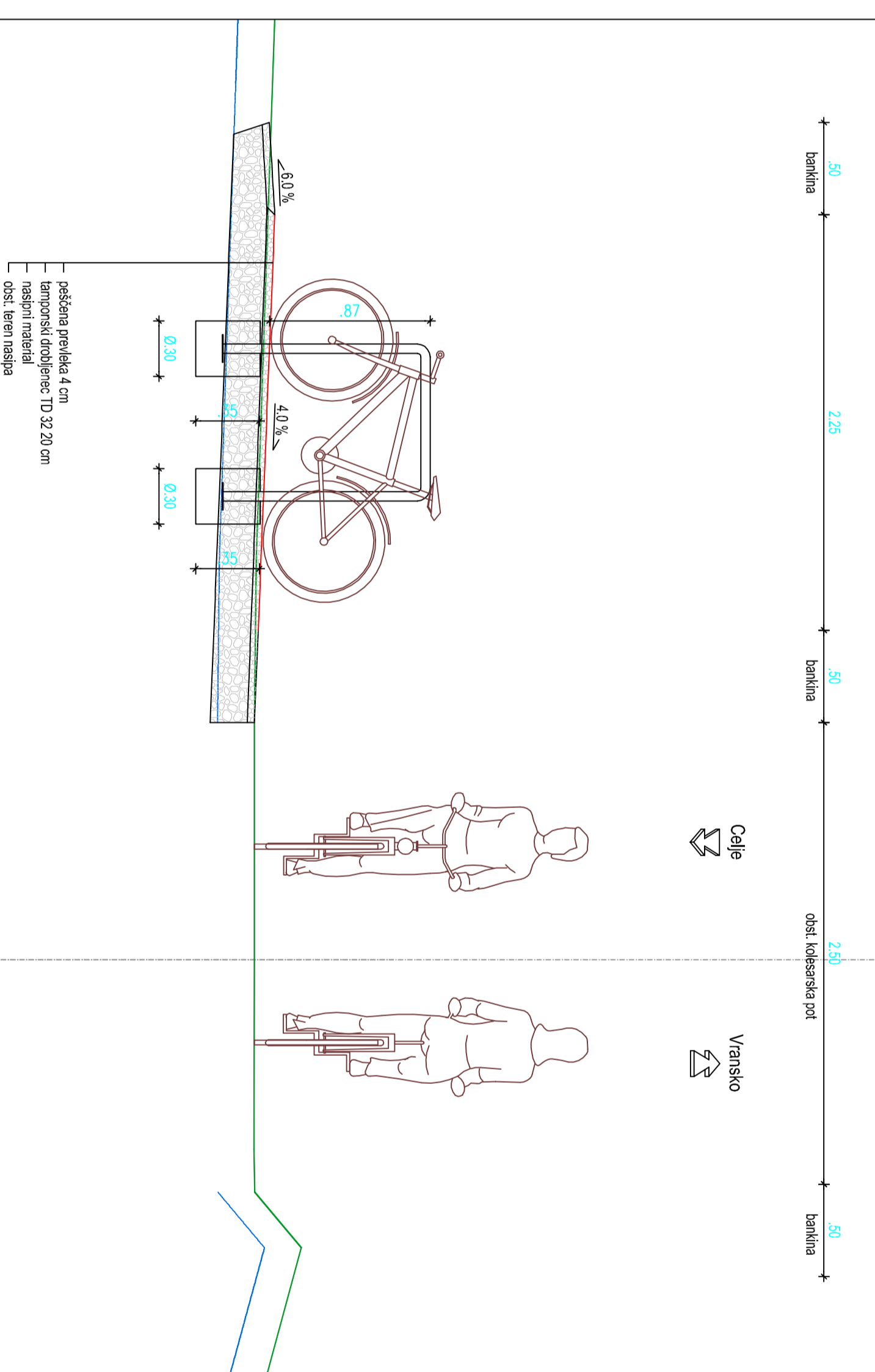
M 1:25



**URBANA OPREMA:**  
 - Jelezna konstrukcija prafino barvana RAL 7016  
 - Lesene blave (naprejeni ali trasti), vsi robovi zaokroženi z r=50mm  
 funkcionalno in inestetično zasnovane.

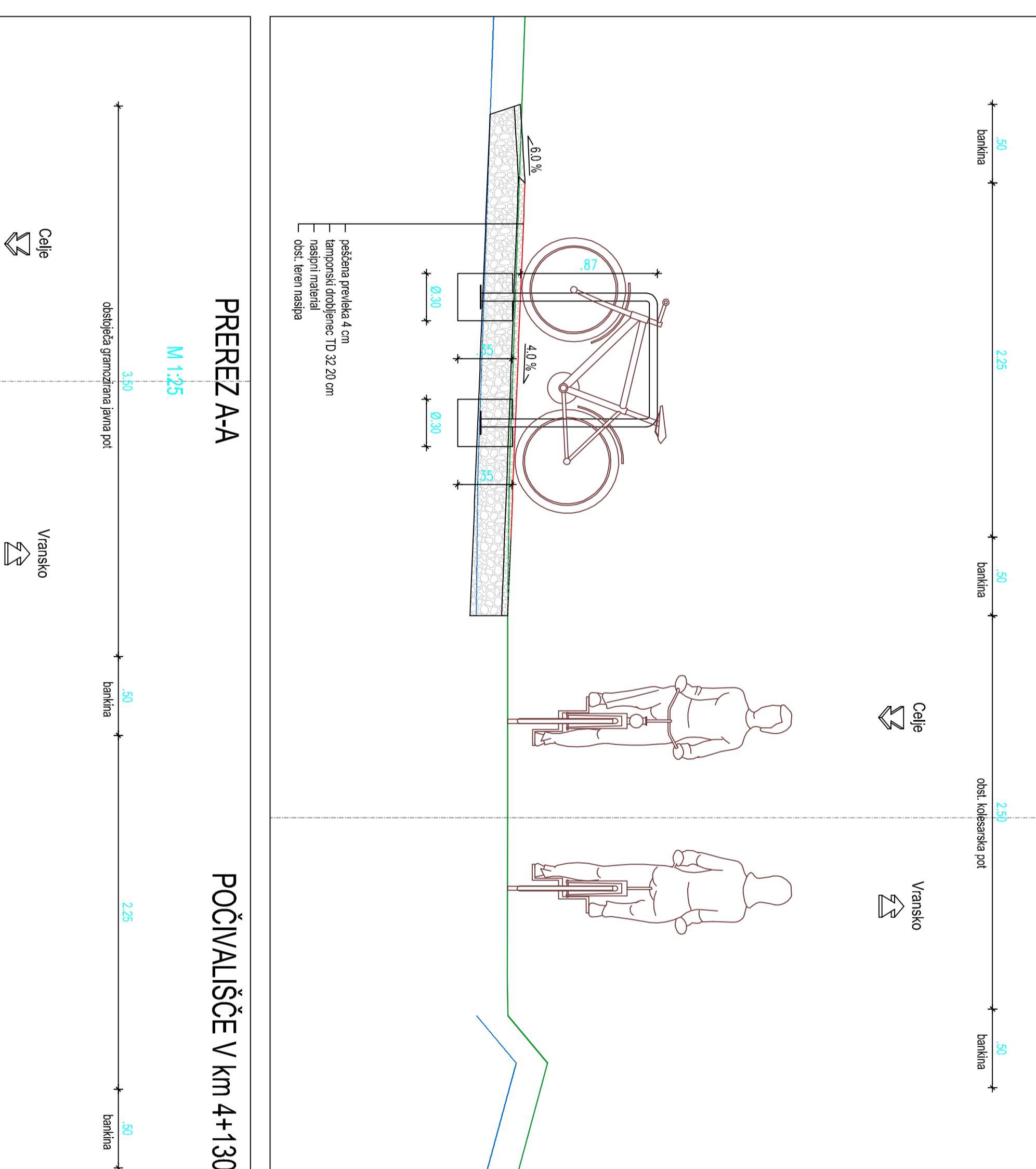
### POČIVALIŠČE V km 0+805

M 1:25



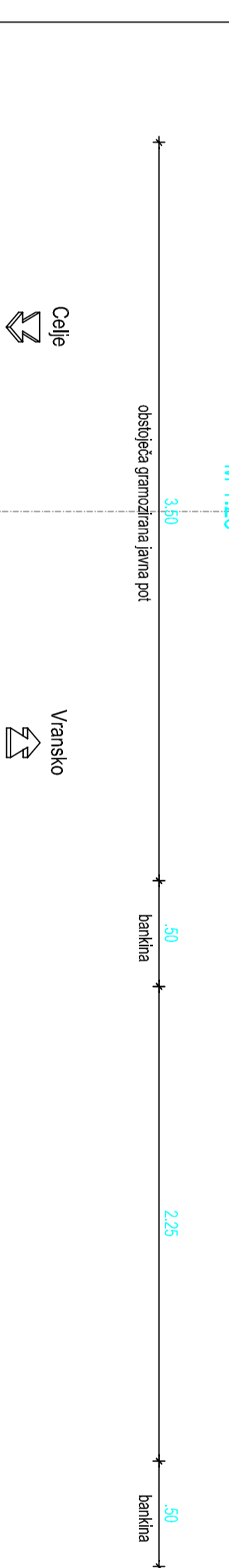
### PREREZ A-A

M 1:25

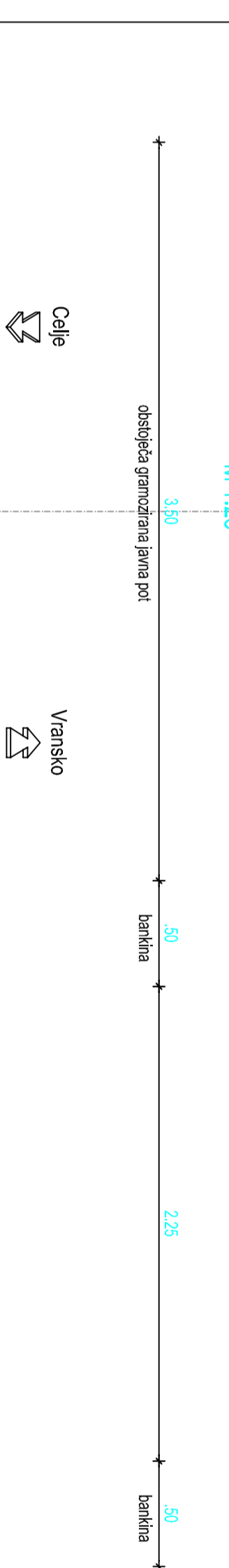


### PREREZ A-A

M 1:25



### POČIVALIŠČE V km 4+130



### Tipski detajli kolesarska počivališča M 1:25

<b>PROJEKT</b> NOVA GORICA <b>GINEX</b> INŽENJERING		REPUBLIKA SLOVENIJA MINISTRSTVO ZA INFRASTRUKTURO DIREKCIJA REPUBLIČNEGA AGENCIJE ZA INFRASTRUKTURO	
Projekat: <b>Kolesarska počivališča</b> Datum: <b>1.25</b> Skizma: <b>1:25</b> Datum: <b>novembra 2019</b>		Projekt: <b>Kolesarska počivališča</b> Datum: <b>1.25</b> Skizma: <b>1:25</b> Datum: <b>novembra 2019</b>	
Projektant: <b>Projekt, Nova Gorica</b> Datum: <b>1.25</b> Skizma: <b>1:25</b> Datum: <b>novembra 2019</b>		Projektant: <b>Projekt, Nova Gorica</b> Datum: <b>1.25</b> Skizma: <b>1:25</b> Datum: <b>novembra 2019</b>	