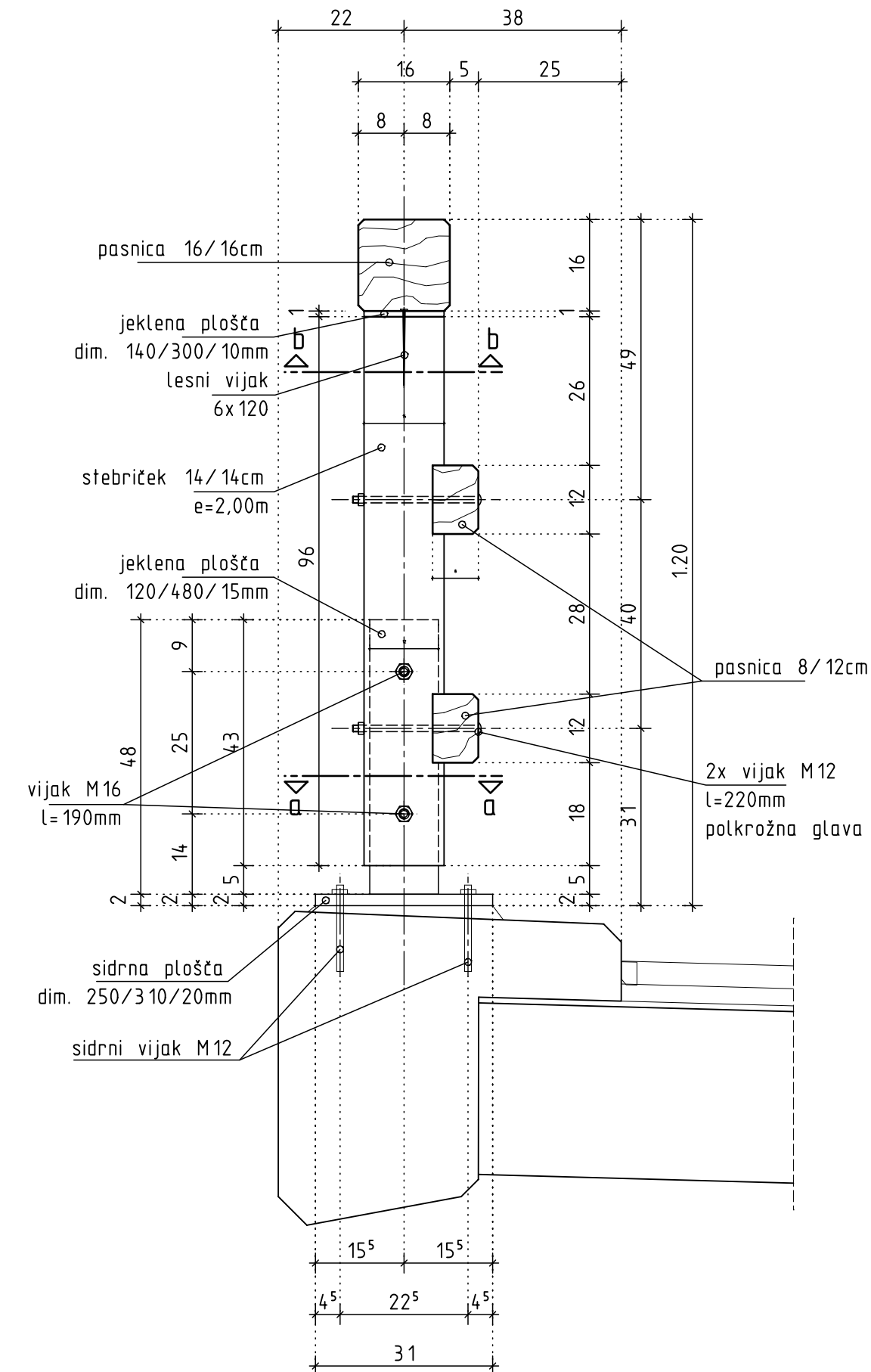
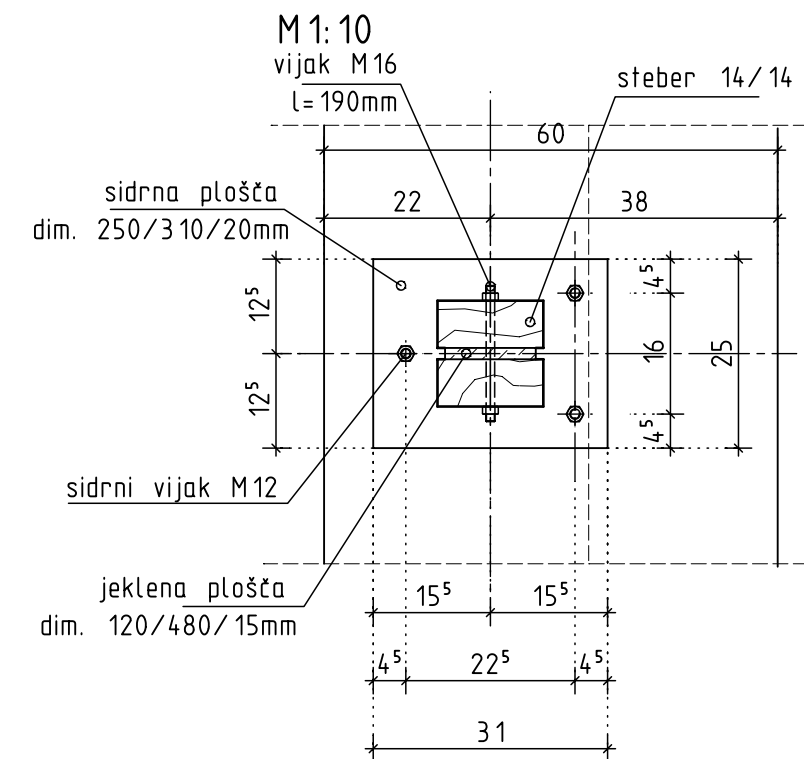


# DETAJL STEBRIČKA OGRAJE PRITRJEN NA HODNIK ALI TOČKOVNI TEMELJ

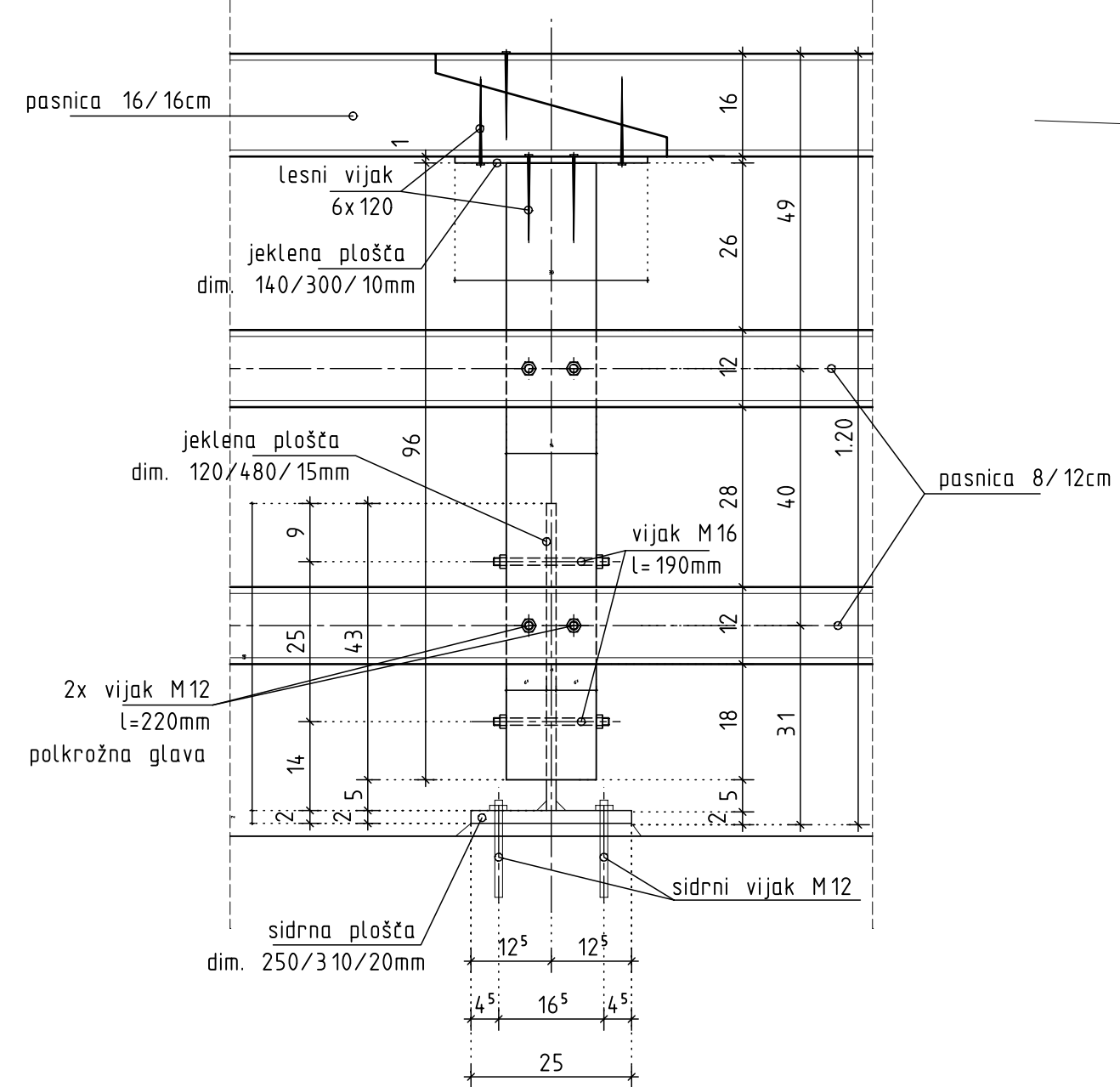
Prerez  
M 1:10



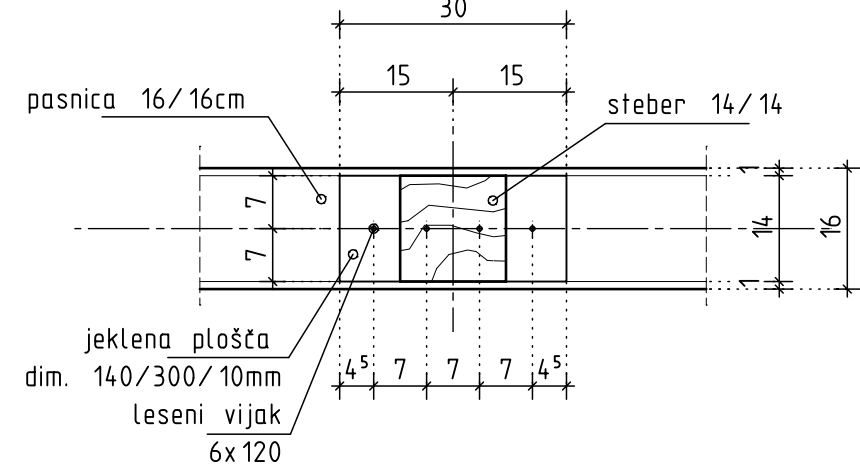
Prerez a-a



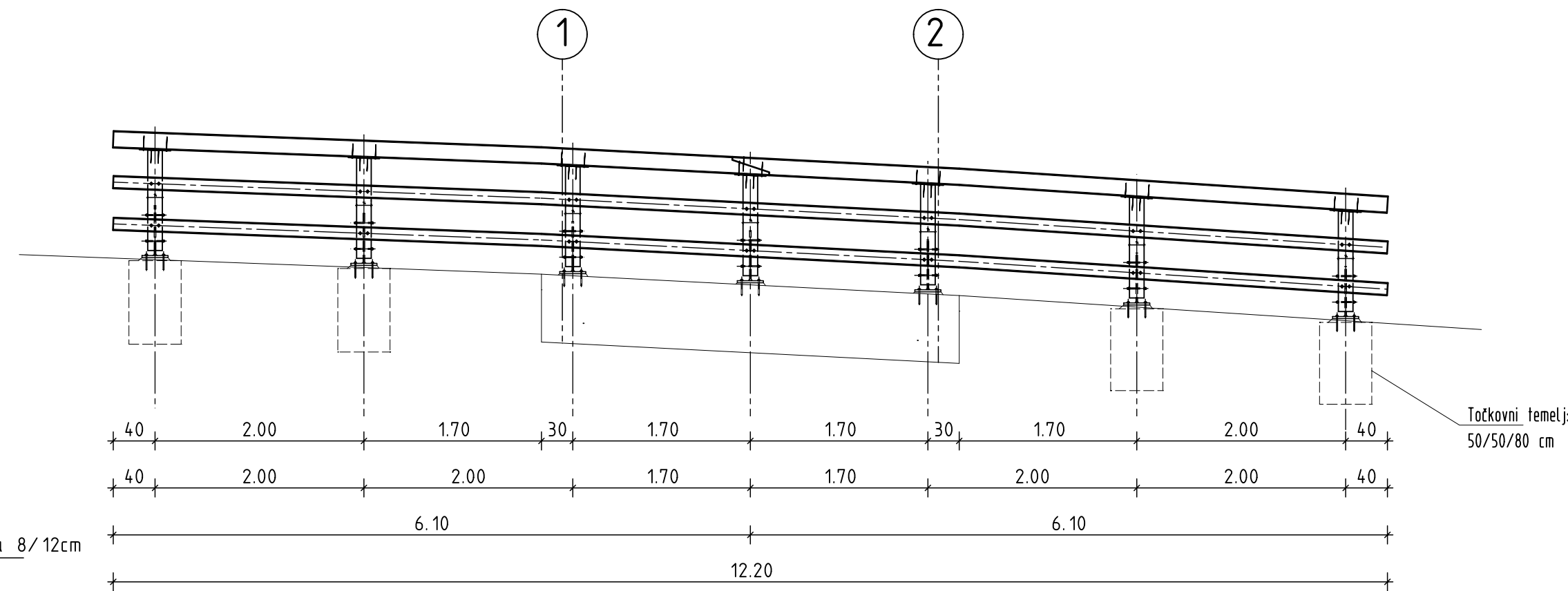
Pogled  
M 1:10



Prerez b-b  
M 1:10



# POGLED NA OGRAJO M 1:50



## JEKLENI DEL:

PREDMET	MATERIAL	KOS.	DIMENZIJA (mm)	TEŽA kg	Σ TEŽA	OPOMBE
SIDRNA PLOŠČA	S235 JR	14	PL. 250/310/20	12,17	170,4	AKZ
JEKLENA PLOŠČA	S235 JR	14	PL. 120/480/15	6,78	94,9	AKZ
JEKLENA PLOŠČA	S235 JR	14	PL. 140/300/10	3,30	46,2	AKZ
HILTI HSL-3		52	M12/50			GALVANSKO CINKANO
VIJAK	5.6	28	M16x190 - DIN 7990-A4			GALVANSKO CINKANO
MATICA	5.6	56	M16 - DIN 934-A4			GALVANSKO CINKANO
PODLOŽKA	5.6	56	A 17 - DIN 7989			GALVANSKO CINKANO
VIJAK (POL. GLAVA)	5.6	56	M12x220 - DIN 7990-A4			GALVANSKO CINKANO
MATICA	5.6	56	M12 - DIN 934-A4			GALVANSKO CINKANO
PODLOŽKA	5.6	56	A 13 - DIN 7989			GALVANSKO CINKANO
LESNI VIJAK		60	6X120			
<b>SKUPAJ: 311,5 kg</b>						

## LESENI DEL:

PREDMET	MATERIAL	KOS.	DIMENZIJA (cm)	OPOMBE
STEBRIČEK	Les C24	14	14x14x96	GLOBINSKO IMPREGNIRAN
PASNICA	Les C24	6	16x16x4 10	GLOBINSKO IMPREGNIRAN
PASNICA	Les C24	12	8X12X4 10	GLOBINSKO IMPREGNIRAN

# PREPUST PREKO POTOKA G

Leseni del ograje:  
Les C24 po SIST EN 1995-1, globinsko impregniran

*A*		Dopolnitev po recenziji	maj 2021	Petrena
sprememba:		opis spremembe:	datum:	podpis:
investitor:	REPUBLIKA SLOVENIJA Ministrstvo za infrastrukturo Direkcija RS za infrastrukturo Tržaška cesta 19, 1000 Ljubljana	cesta/lokacija:	Dravska kolesarska povezava v območju občine Radlje ob Dravi in občine Podvelka - odsek št. 37 do odsek št. 44	
projektant:	ANDREJIC d.o.o. Topolšica 199b 3325 Soštanj	odsek/objekt:	PREPUST PREKO POTOKA G	
podizvajalec:	HSE Invest d.o.o. Obretna ulica 170 2000 Maribor	vrsta projekta:	PZI	št. projekta 123-2018
		št. natrta:	H100 18-7G/03	datum maj 2020
		vrsta natrta:	2. Natrtni gradbenih konstrukcij 2.2 Natrtni konstrukcij	št. lista: H100 18-7G4006
		ime in priimek:	id. številka:	vsebina/naslov risbe:
		vodja projekta:	G-2294	NACRT OGRAJE
		sodelavec - projektant:	G-0595	
		obdelal:	Dejan Petrena, g.t.	merilo: 1:10; 1:50
št. odseka:	8970	arh. št.:	0173.00	Številka DN:
		faza/objekt:	004.2161	
		šifra risbe:	G.251	prostor za črtno kodo: