

# MONTAŽNE SCHEME; fazonski kosi in armature PN16

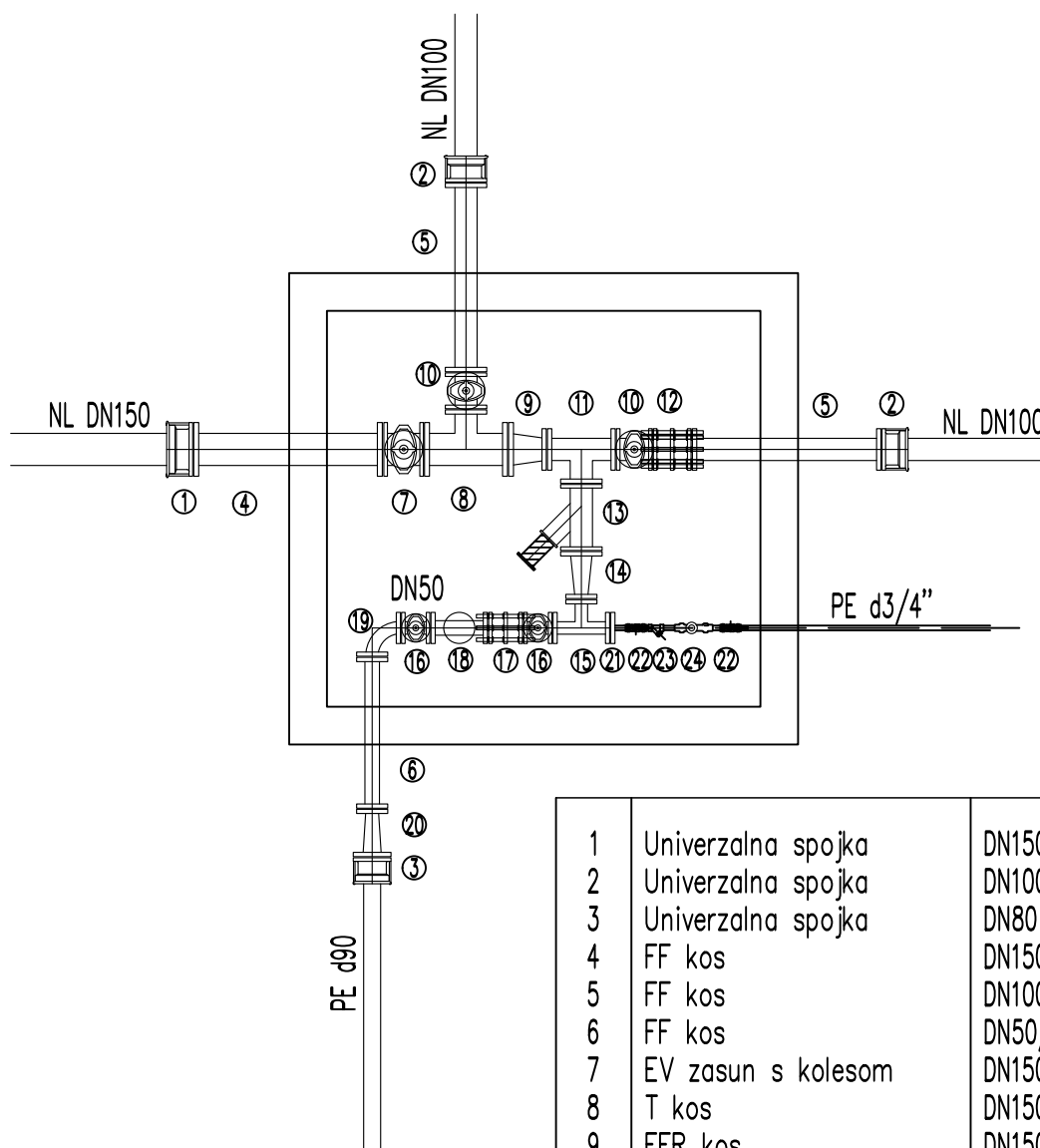
OBJEKT: VODOVODNI JAŠEK

Schema montaže

Ozn. Naziv

Mere

Kol.



1	Univerzalna spojka	DN150	1
2	Univerzalna spojka	DN100	2
3	Univerzalna spojka	DN80	1
4	FF kos	DN150/1000	1
5	FF kos	DN100/1000	2
6	FF kos	DN50/1000	1
7	EV zasun s kolesom	DN150	1
8	T kos	DN150/DN100	1
9	FFR kos	DN150/DN100	1
10	EV zasun s kolesom	DN100	2
11	T kos	DN100/DN100	1
12	MDK kos	DN100	1
13	lovilec nesnage	DN100	1
14	FFR kos	DN100/DN50	1
15	T kos	DN50/DN50	1
16	EV zasun	DN50	2
17	MDK kos	DN50	1
18	vodomer	DN50	1
19	FFQ kos	DN50/90°	1
20	FFR kos	DN50/DN80	1
21	navojna prirobnica	DN50 - 3/4"	1
22	krogelni ventil	3/4"	2
23	lovilec nesnage	3/4"	1
24	vodomer	3/4"	1

Datum: maj 2019

List št.: 2