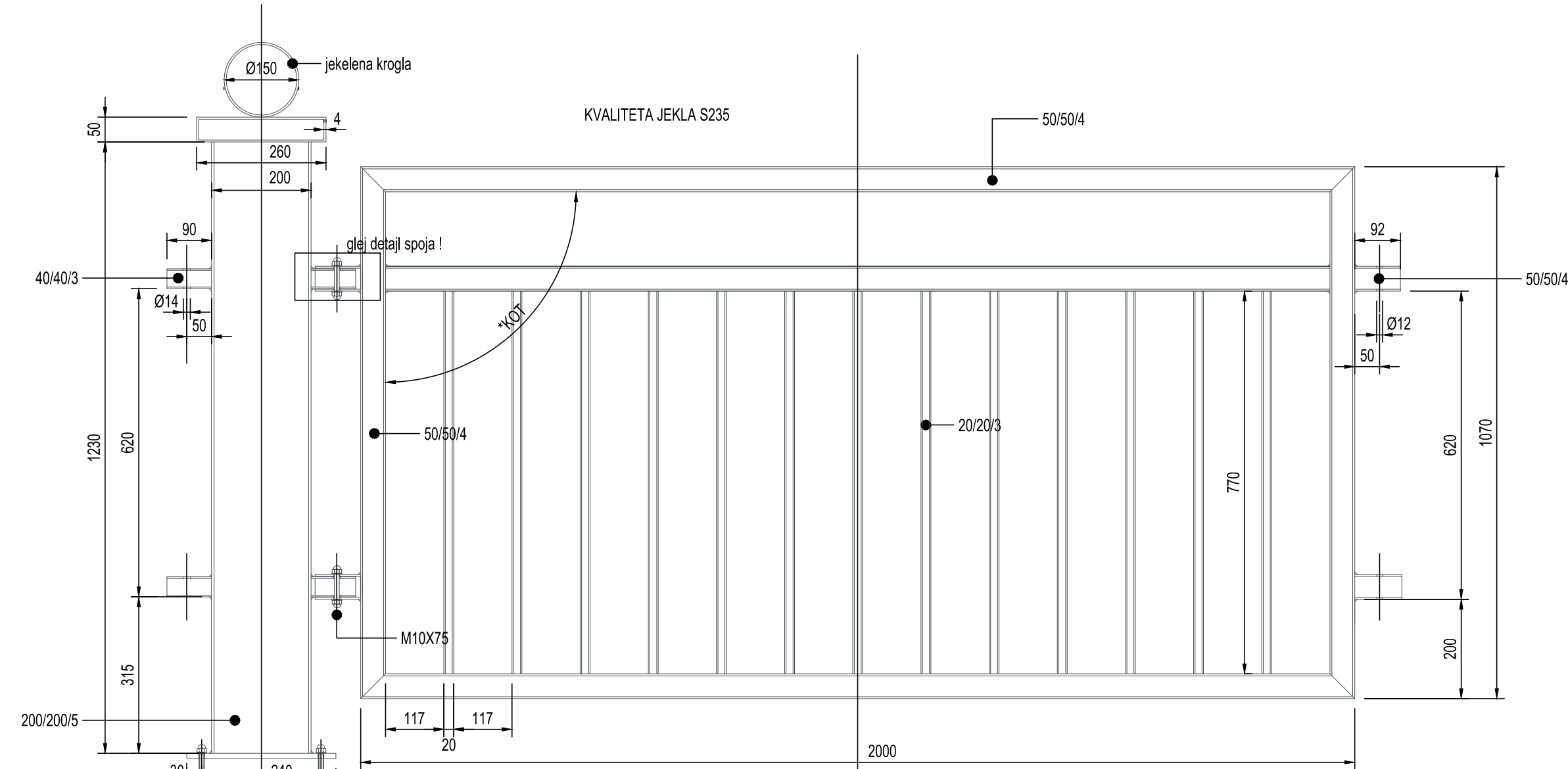


OGRAJA ZA PEŠČE

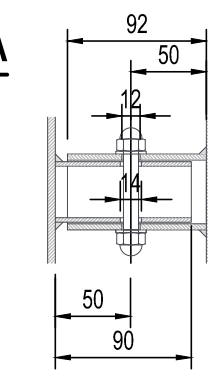
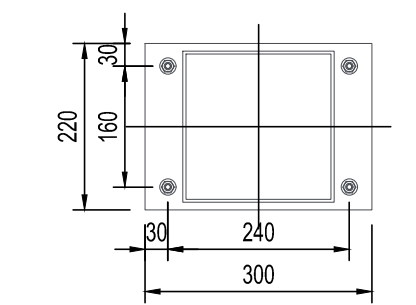
M 1:10



*Opomba:
Glej priloženo tabelo!

DETAJL SPOJA

M 1:5



OZNAKA	KOT
L1	89,6
L2	89,8
L3	90,1
L4	90,1
L5	90,1
L6	90,4
L7	90,5
L8	90,6
L9	90,9
L10	91,1
L11	91,1
L12	91,1
L13	91,1
L14	91,1
L15	91,1
L16	91,1
L17	91,1

OZNAKA	KOT
L18	91,1
L19	91,1
L20	91,1
L21	91,1
L22	91,1
L23	91,1
L24	91,5
L25	91,7
L26	91,9
L27	92,2
L28	90,3

OZNAKA	KOT
D1	92,2
D2	92,0
D3	91,4
D4	91,6
D5	91,4
D6	91,1
D7	91,1
D8	91,1
D9	91,1
D10	91,1
D11	91,1
D12	91,1
D13	91,1
D14	91,1
D15	91,1
D16	91,1
D17	91,1

OZNAKA	KOT
D18	91,1
D19	91,1
D20	91,5
D21	91,6
D22	91,5
D23	91,5
D24	91,3
D25	90,8
D26	90,7
D27	90,6
D28	90,5
D29	90,6
D30	90,7
D31	90,7
D32	90,6
D33	90,5
D34	90,7

KVALITETA JEKLA S235!



PODIZVAJALEC:
Dalibor STANIČ, univ. dipl. inž. grad.

POBILAŠČENI INŽENIR:
Matija BRECELJ, univ. dipl. inž. grad.

SODELAVEC NAČRTA:
IDENT. ŠT. IZS: **G-3154**

SODELAVEC NAČRTA:
IDENT. ŠT. IZS: **G-3953**

ŠT. ODSEKA: **1072**

ŠT. PRILoge: **11**



INVESTITOR:
REHABILITACIJA MOSTU ČEZ KNEŽO (G00160)
v Kneži na R2-403/1072 v km 0+050
Novelacija projekta PZI št. 117-12E, maj 2013, dop. maj 2018

NAZIV NAČRTA:
MOST ČEZ KNEŽO (G00160) v km 0+050

OPIS RISBE:
PROJEKTIRANO STANJE
Ograja za pešce

MERILO:
1:10, 1:5

ŠT. PROJEKTA:
118-20E

ŠT. NAČRTA:
118-20E/2-2

VRSTA NAČRTA:
2/2 Načrt s področja gradbeništva

ŠIFRA CC:
CC-SI 21410

SODELAVEC NAČRTA:
IDENT. ŠT. IZS: **PZI**

DATUM PROJEKTA:
marec 2021

DATUM RISBE:
marec 2021

AVTOR RISBE:
GINEX International d.o.o.

IDENT. ŠT. RISBE:
118-20E/2-2/11

P: MOST KNEŽA, NOVELACIJA PROJEKTA 118-20E2, 2. MOST KNEŽO (G00160) - TEHNIŠKI DELI, RBBB04-11, 1. DISPOZIČNA, VER.1.DWG