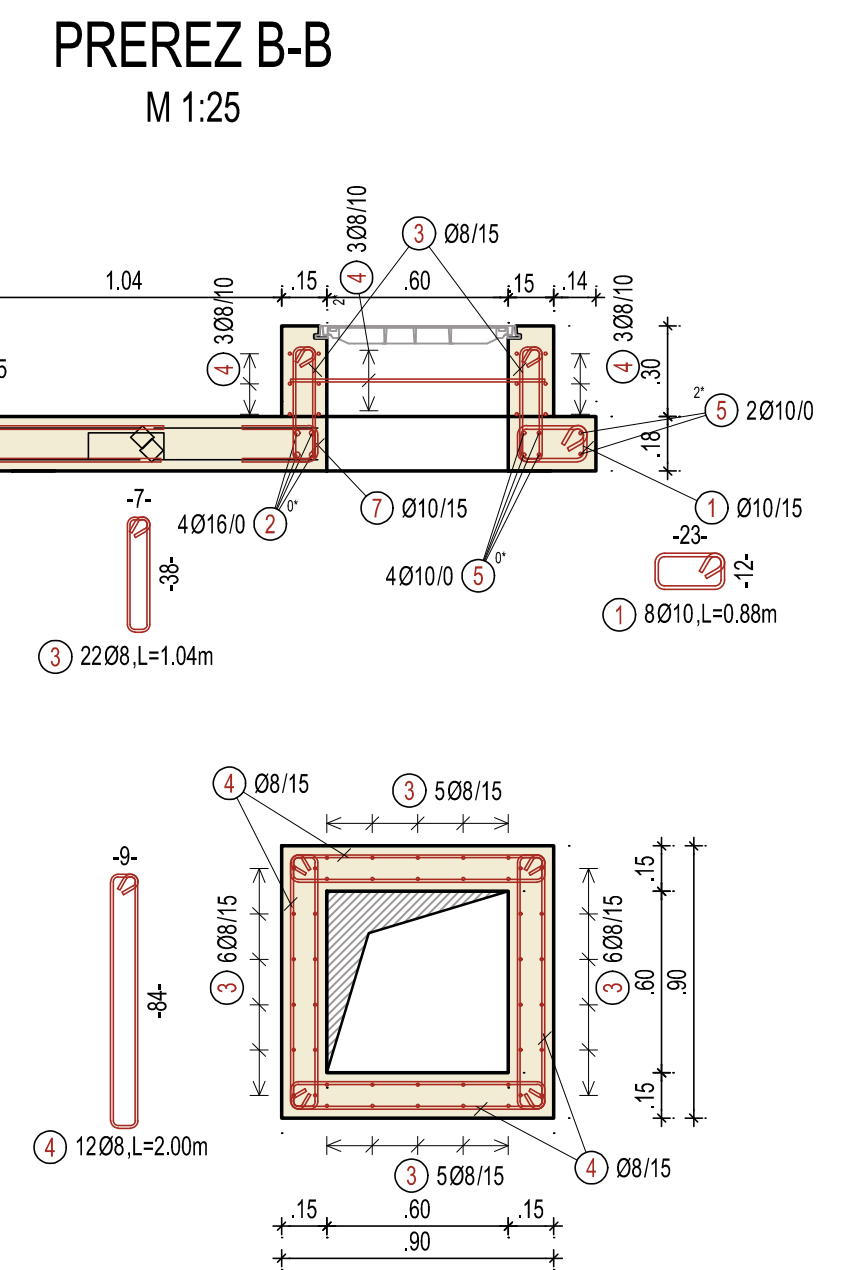
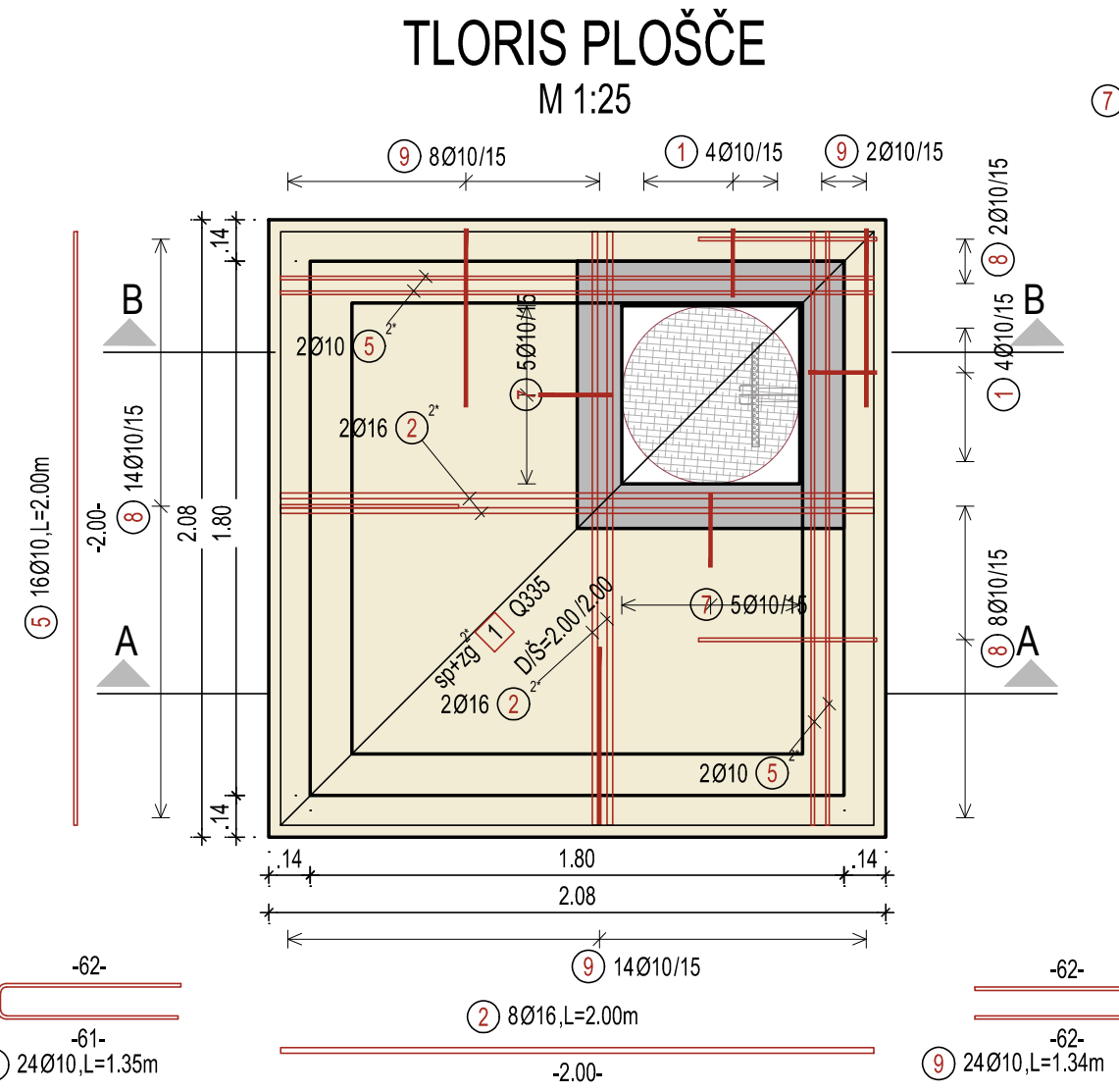
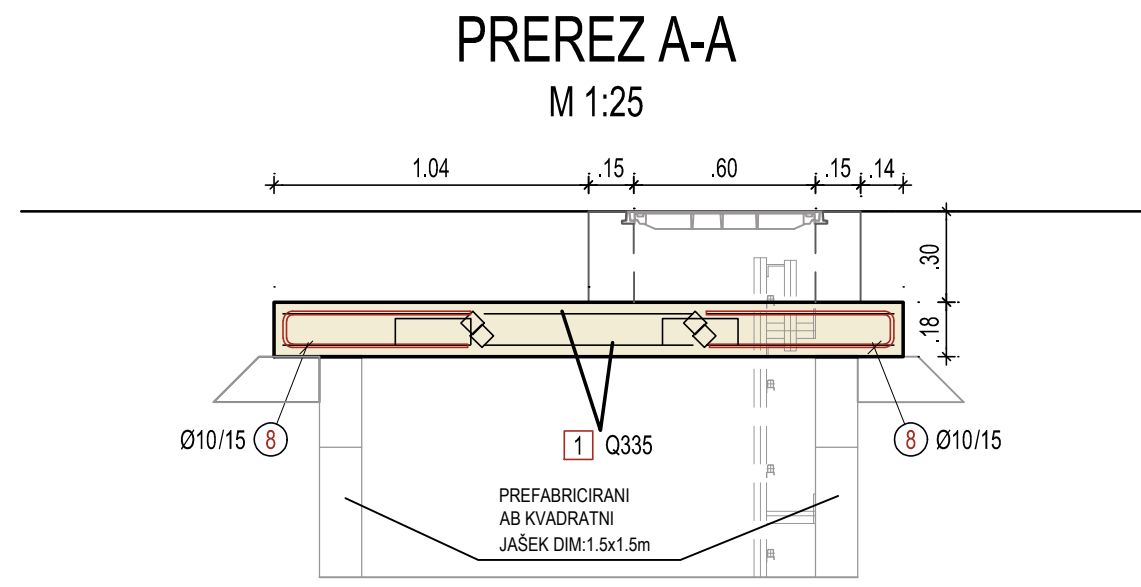


# PLOŠČA VODOVODNEGA JAŠKA



### IZVLEČEK ARMATURNIH PALIC

Kvaliteta armature: B500B

| Poz.             | Št. | d  | Dolžina  | D8        | D10       | D12       | D16   |
|------------------|-----|----|----------|-----------|-----------|-----------|-------|
| 1                | 8   | 10 | 0.88     |           | 7.04      |           |       |
| 2                | 8   | 16 | 2.00     |           |           |           | 16.00 |
| 3                | 22  | 8  | 1.04     | 22.88     |           |           |       |
| 4                | 12  | 8  | 2.00     | 24.00     |           |           |       |
| 5                | 16  | 10 | 2.00     |           | 32.00     |           |       |
| 6                | 8   | 12 | 0.93     |           |           | 7.44      |       |
| 7                | 10  | 10 | 0.62     |           | 6.20      |           |       |
| 8                | 24  | 10 | 1.35     |           | 32.40     |           |       |
| 9                | 24  | 10 | 1.34     |           | 32.16     |           |       |
| Skupna dolžina   |     |    | 46.88    | 109.80    | 7.44      |           | 16.00 |
| kg / n           |     |    | D8 0.395 | D10 0.617 | D12 0.888 | D16 1.580 |       |
| kg / d           |     |    | 18.518   | 67.747    | 6.607     | 25.280    |       |
| Skupna masa (kg) |     |    | 118.152  |           |           |           |       |

### MESH SCHEDULE

Kvaliteta armature: B500A

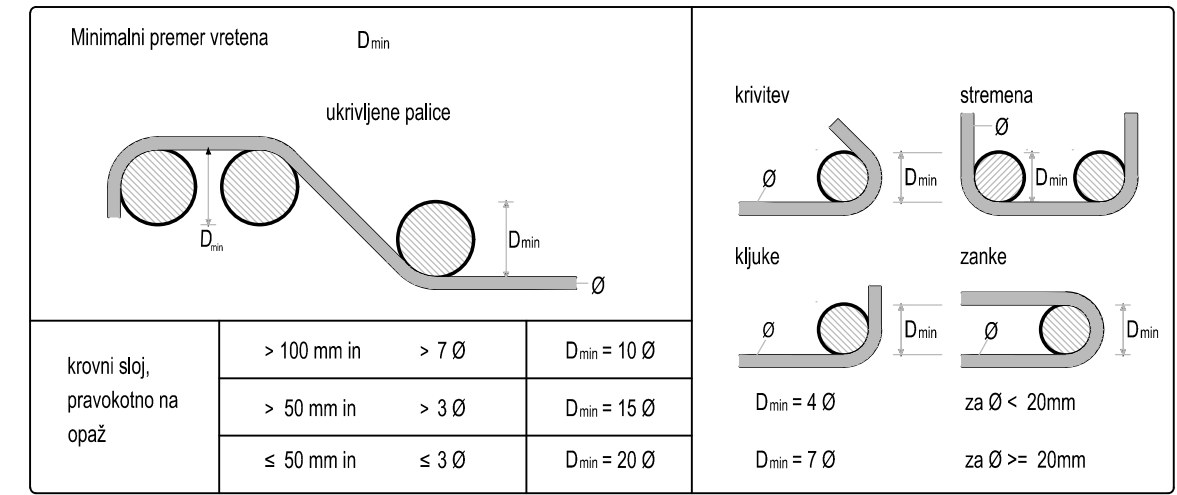
| Pos.             | No. | Type | Length | Width | Q335    |
|------------------|-----|------|--------|-------|---------|
| 1                | 2   | Q335 | 2.00   | 2.00  | 8.00    |
| Total area       |     |      |        |       | 8.00    |
| kg / m2          |     |      |        |       | 17.59   |
| kg / Mesh type   |     |      |        |       | 140.712 |
| Skupna masa (kg) |     |      |        |       | 140.712 |

### KARAKTERISTIKE MATERIALOV PO SIST EN 206-1

| ELEMENT             | BETON                             | ARMATURA | ZAŠČITNI SLOJ |
|---------------------|-----------------------------------|----------|---------------|
| PLOŠČA              | C25/30, PV-I, XC2, Dmax=32 mm, AB | S500 B   | 3 cm          |
| OBROČ POKROVA JAŠKA | C25/30, PV-I, XC2, Dmax=32 mm, AB | S500 B   | 3 cm          |

\*Opomba: AB-armiran beton, PB-prednapeti beton  
Izvedba po principu bele kadi!  
V skladu s SIST EN 13670 uvrščamo objekt v 3. izvedbeni razred, z 2. razredom geometrijskih toleranc.

### NAVODILO ZA KRIVLJENJE IN POLAGANJE PALIC



P:KOBARID KAPROJEKT 14/2022 - KROŽNO KRIŽIŠČE; TEHNIČNI DELO RIBSEB, VOD. ARMATURNI NAČRT, R.J.DWG

PROJEKTANT:  
**GINEX International**

PODIZVAJALEC:  
Dejan REP, univ. dipl. inž. grad.

ODGOVORNI VODJA PROJEKTA:  
Dejan REP, univ. dipl. inž. grad.

ODGOVORNI PROJEKTANT:  
Mojca BIRSA, univ. dipl. inž. vki.

PROJEKTANT SODELAVEC:  
Metka JEREB, univ. dipl. inž. grad.

ŠT. ODSEKA: 1005

INVESTITOR:  
**REPUBLIKA SLOVENIJA**  
MINISTRSTVO ZA INFRASTRUKTURO  
DIREKCIJA REPUBLIKE SLOVENIJE  
ZA INFRASTRUKTURO

NAZIV PROJEKTA:  
KROŽNO KRIŽIŠČE GLAVNE CESTE G2-102/1005  
KOBARID-DRSKO V KM 0.620 Z REGIONALNO CESTO  
R1-203/1004 ŽAGA-KOBARID V KM 13.500

NAZIV NAČRTA:  
**KROŽNO KRIŽIŠČE**

OPIS RIBE:  
**Armaturni načrt**  
**AB plošče vodovodnega jaška**

MERILO:  
**1:25**

ŠT. PROJEKTA:  
**114-20E/2-1**

ŠT. NAČRTA:  
2/1 Načrt s področja gradbeništva

ŠIFRA NAČRTA:  
CC-SI 21111

VRSTA PROJEKTA:  
**PZI**

DATUM PROJEKTA:  
**avgust 2020**

DATUM RIBE:  
**avgust 2020**

ŠT. ODSEKA: 1005

ARHIVSKA ŠT.: 0010.00

FAZA OBJEKTA: 004/2102

ŠIFRA RIBE: G.271

PROSTOR ZA ČRNO KODO:

ŠT. PRILoge: 38

AVTOR RIBE: GINEX International d.o.o.

IDENT. ŠT. RIBE: 114-20E/2-1/38

Vse pravice pridržane. Projektna dokumentacija je last podjetja Ginex International d.o.o., ki je tudi nosilka avtorskih pravic. Brez poverljivosti ni dovoljena uporaba ali razmnoževanje dokumentacije niti v delni niti v kakršni koli drugi obliki.