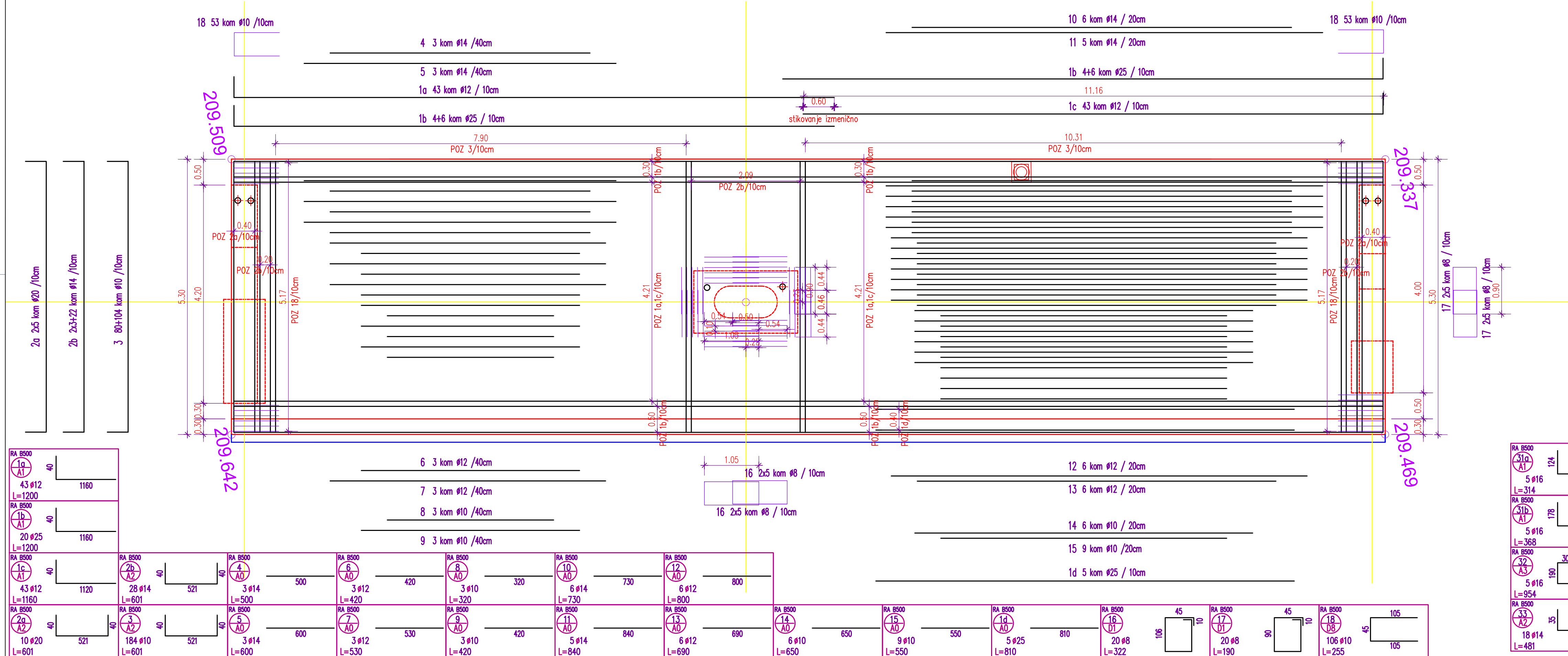


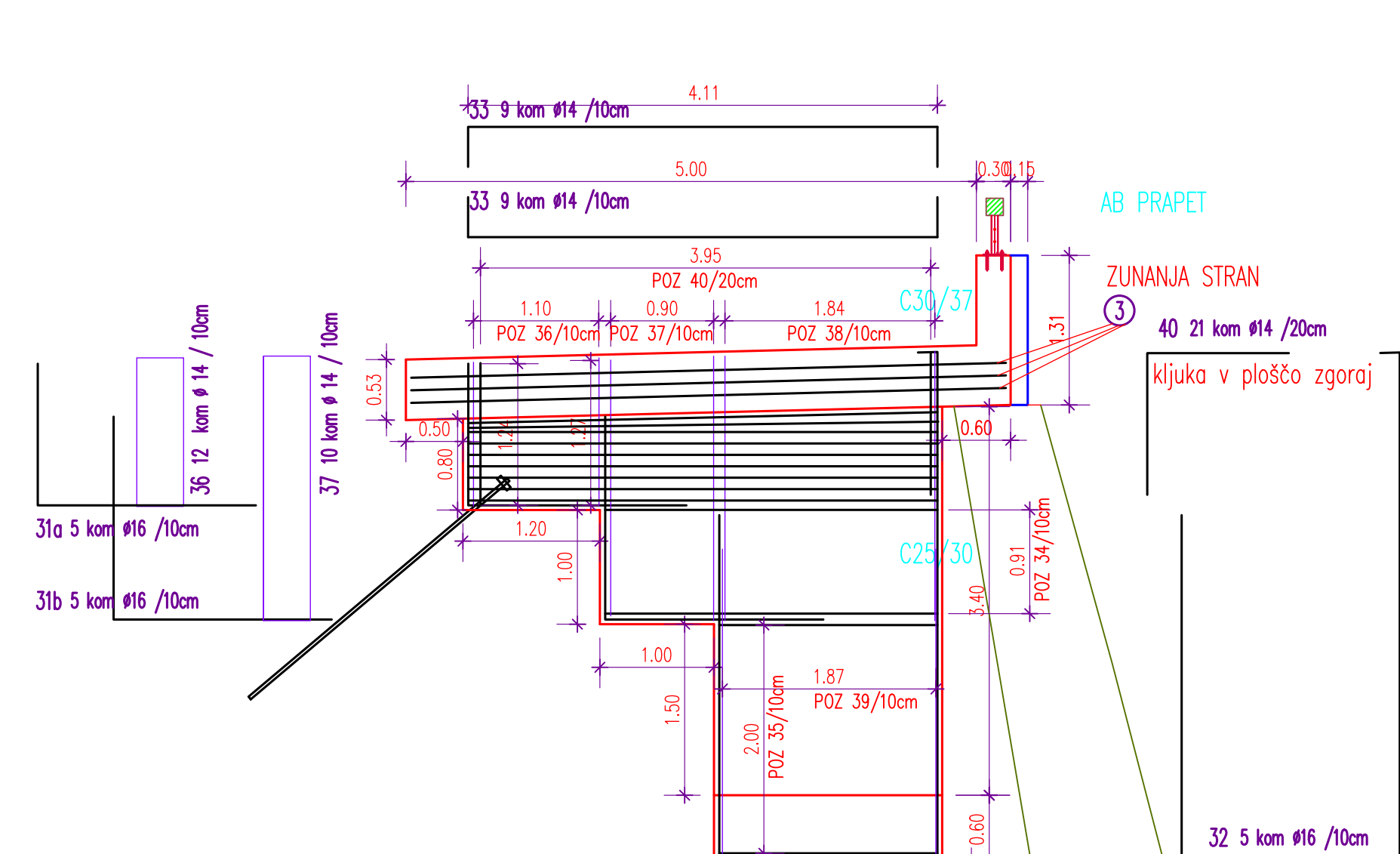
REKONSTRUKCIJA JP 668701 KOBARID - TRNOVO od km 0.0 do km 0.240

Most 2: M 1:50

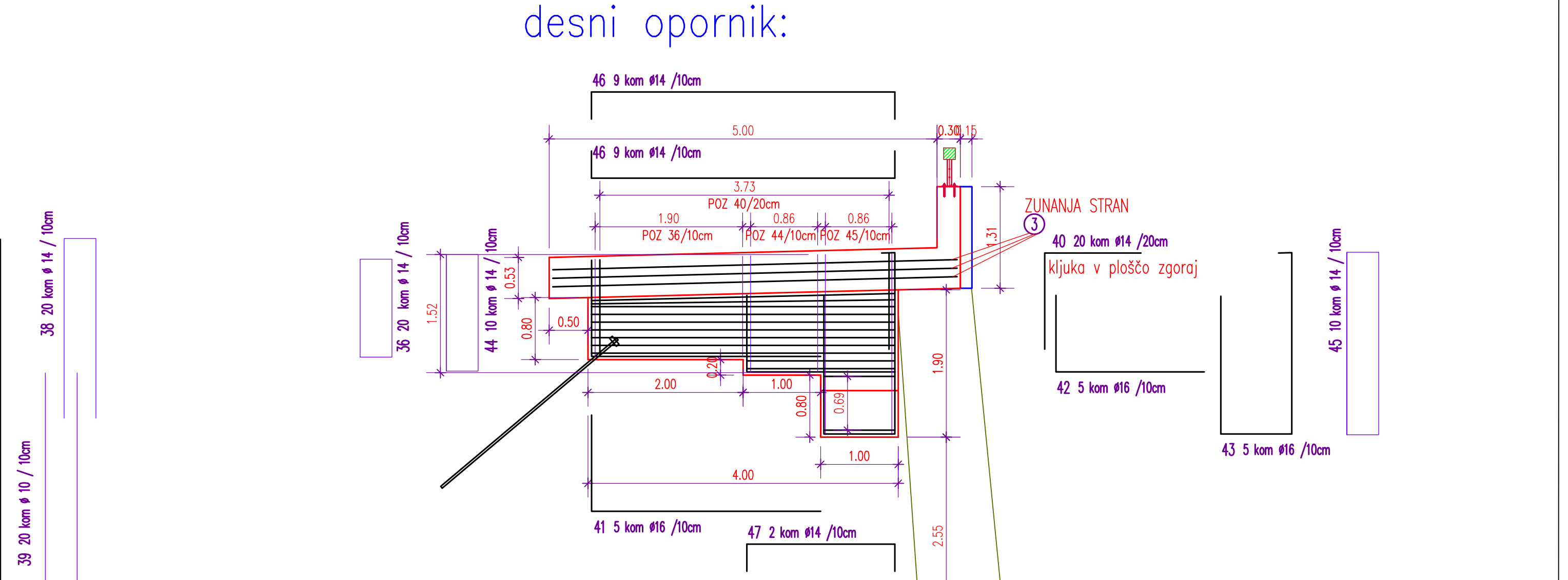
plošča armatura spodaj:



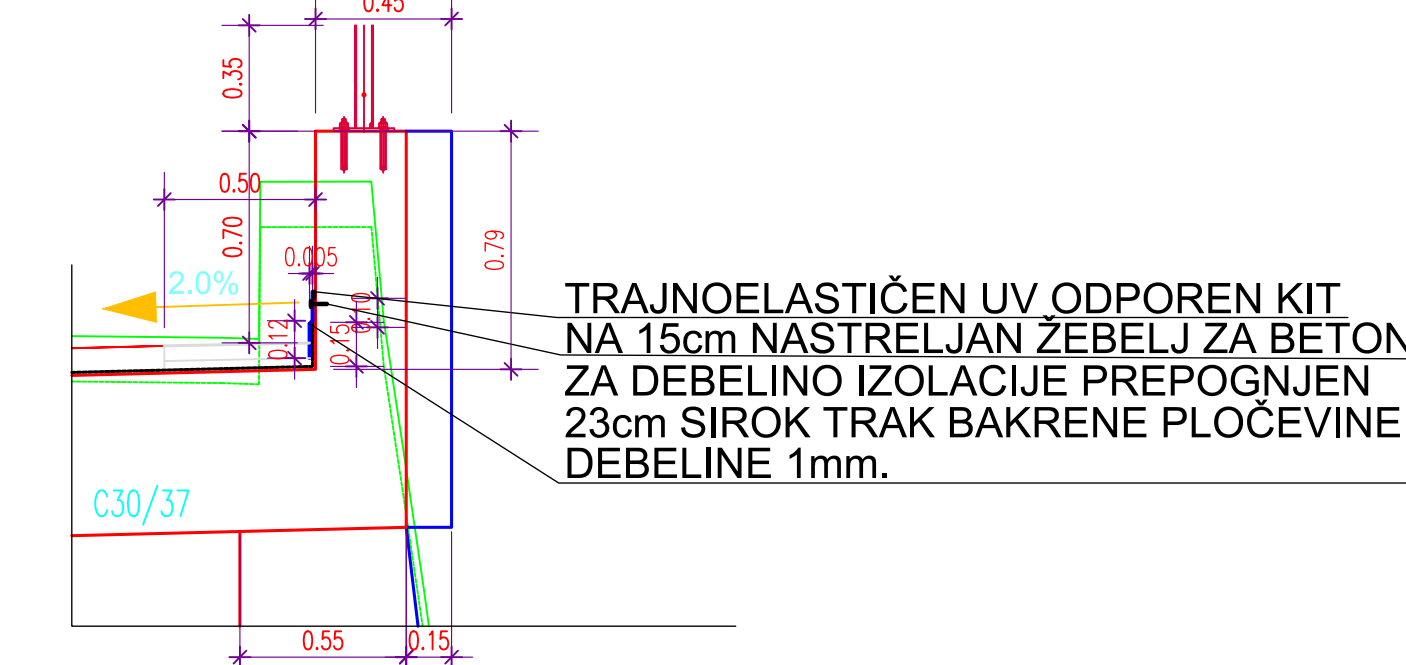
levi opornik:



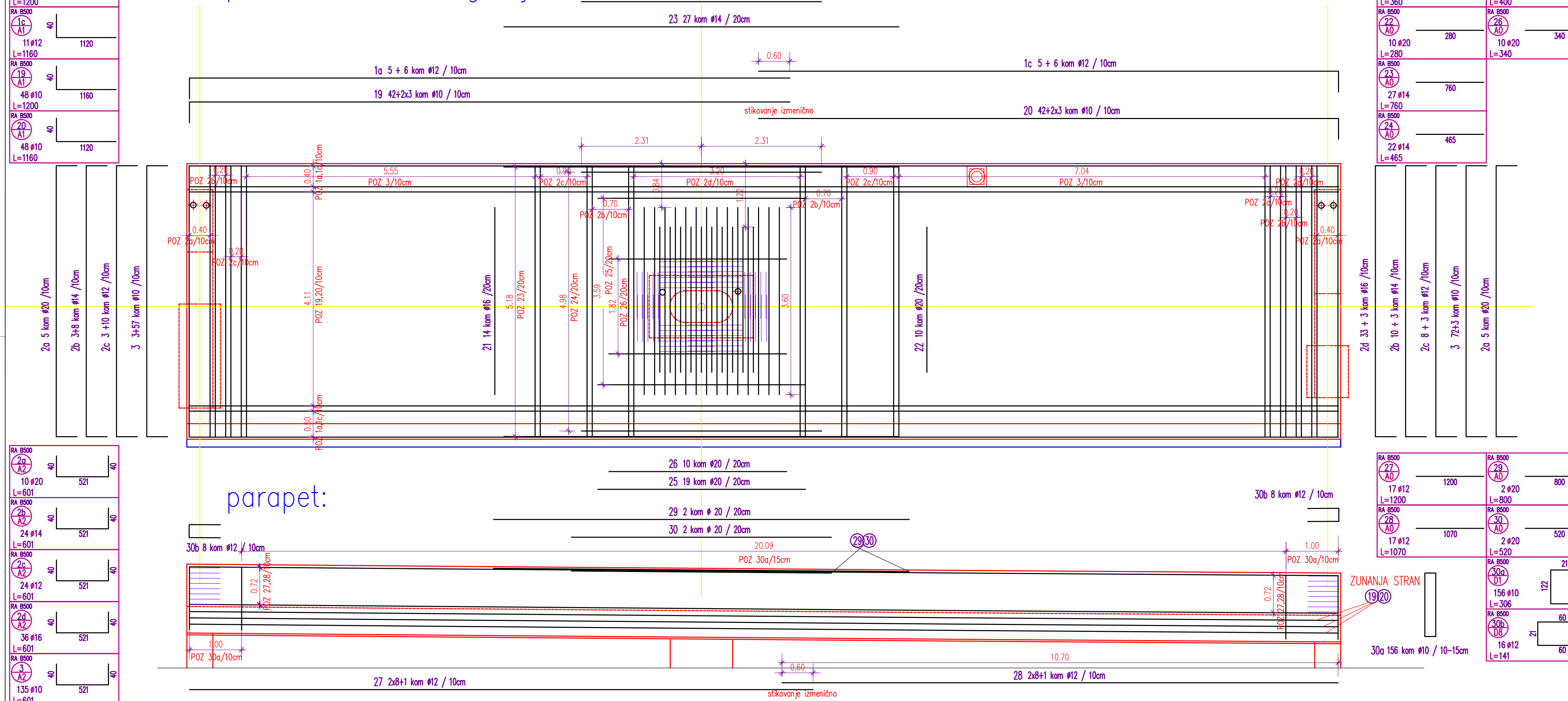
desni opornik:



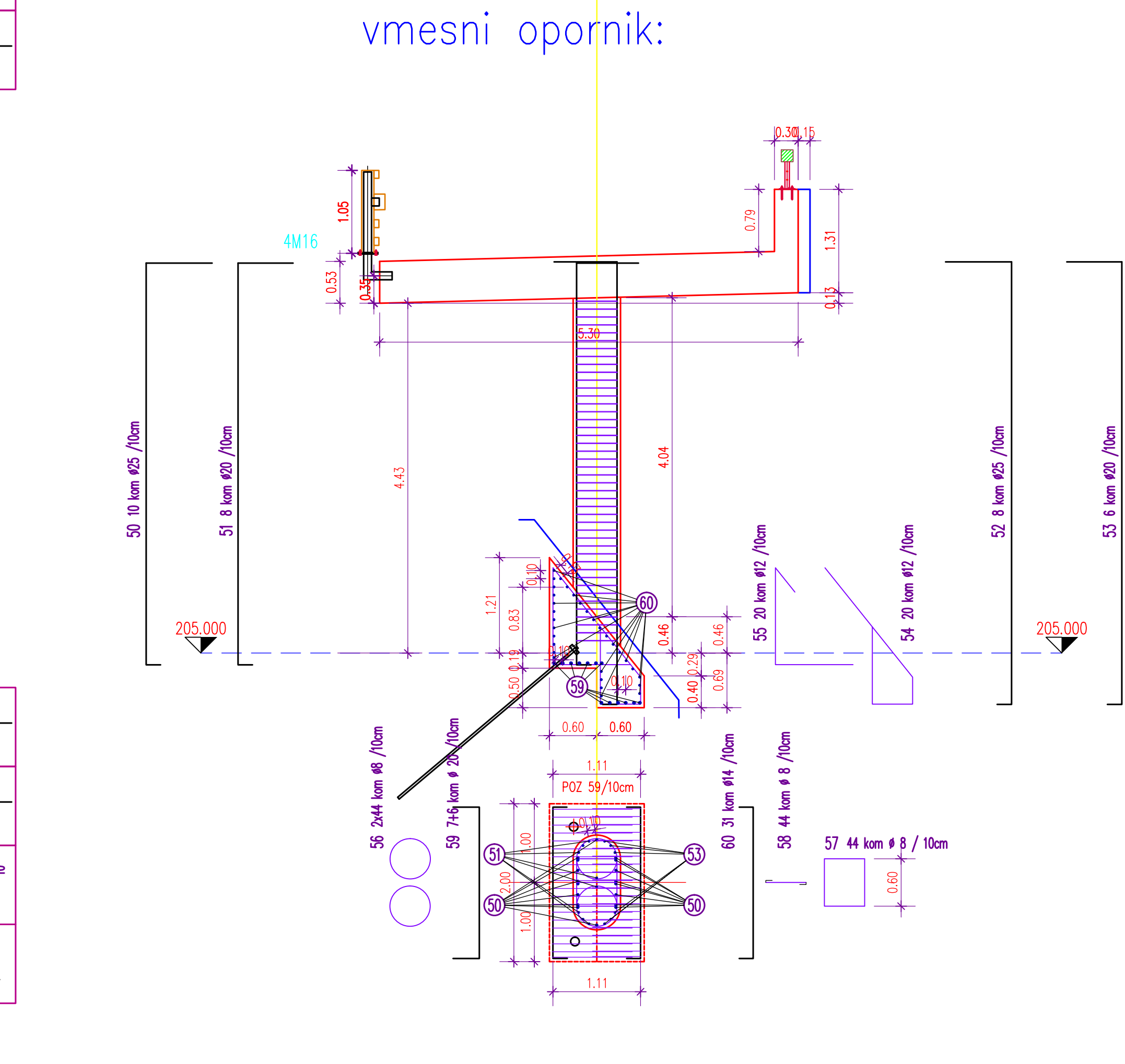
ZAKLUČEK HIDROIZOLACIJE na mostovih in KP1



plošča armatura zgoraj:



vmesni opornik:



RA B 400 B	RA B 500	MA B 500
e	#	TP
8	8	17,3
10	10	30,36
12	12	19,31
14	14	20,31
16	16	69,4
20	20	101,3
25	25	1401

Skupaj:	Skupaj:	Skupaj:
Do #12:	Do #12:	Do #12:
Mod #12:	Mod #12:	Mod #12:

RA + MA SKUPAJ: 10250

BETON: Armirani beton C25/30, C30/37
Podolžni beton C12/15

ARMATURA: RA B500

Odstopni obdobja v projektu frize:

OPOMBE:
 - zračna plast betona 5cm (beton), 4cm (neto)
 - delne dolžne pale predizolirane z dvakrat mrežo
 - rebrasta armatura: jeklo za prednapenjanje: /
 - geotehnična sidra: /
 - BELA KAD
 - POKROVNI IN KANALICE OPORNIM NA ABROZU

MATERIALI

BETONI:
 - krovna plošča
 - konzole, grede, oporniki, parapeti
 - betoni karnitnih oblog
 - podolžni in naklonski beton

ARMATURA:
 - rebrasta armatura:
 - jeklo za prednapenjanje: /
 - geotehnična sidra: /

JEKLO:
 - konstrukcijsko jeklo S235 J2, zaščiten proti koroziji z vročim cinkanjem 85 µm

Zaščitni sloj betona v stiku z zemljo 5,0cm, ostalo 4,5cm.

Zaščita konstrukcije pred vodo in vlago se zagotovi z izvedbo po tehnologiji BELE KADI:
 - uporabi se vodotesni beton razreda PV-II, max.globina omočenja 3cm.
 - dilatacijski stik se zaščiti z ekspanzijskim tesnilnim trakom in zakita.

REKONSTRUKCIJA JP 668701 KOBARID - TRNOVO od km 0.0 do km 0.240

NAČRT GRAD. KONSTRUKCIJ 2/1

Most 2:

OPAŽNI NAČRT:
 ARMATURNI NAČRT:
 M 1:50

spremenil:	opis spremembe:	datum:	podpis:
projekant:	imena in primerek:	izs:	podpis:

investitor:	REPUBLIKA SLOVENIJE ZA INFRASTRUKTURO Sektor za investicije v ceste Tržaška 19, 1000 LJUBLJANA	del objekta:	NAČRT GRADBEJNIH KONSTRUKCIJ 2/3 KONSTRUKCIJE OBJEKTOV
il. broj:	66520	il. načrt:	0221-07
izaz:	PZB	metri:	1:50
opis risbe:	TLOSIS, PREREZ:	del risbe:	Most 2 Opazni, armaturni načrt
il. odseba:	arhitekta BL	bazizirani:	G.201
il. projekta:	JP 668701 1004.0044.00	invar. št. risbe:	STOLP d.o.o. načrtovanje svetovanje
		ident. št. risbe:	0221-071720