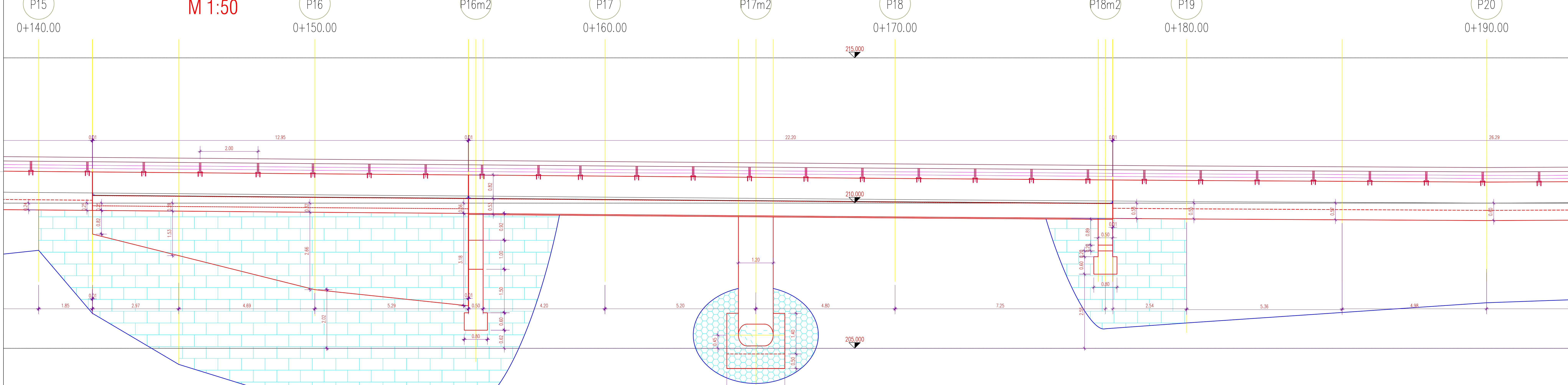


REKONSTRUKCIJA JP 668701 KOBARID - TRNOVO od km 0.0 do km 0.240



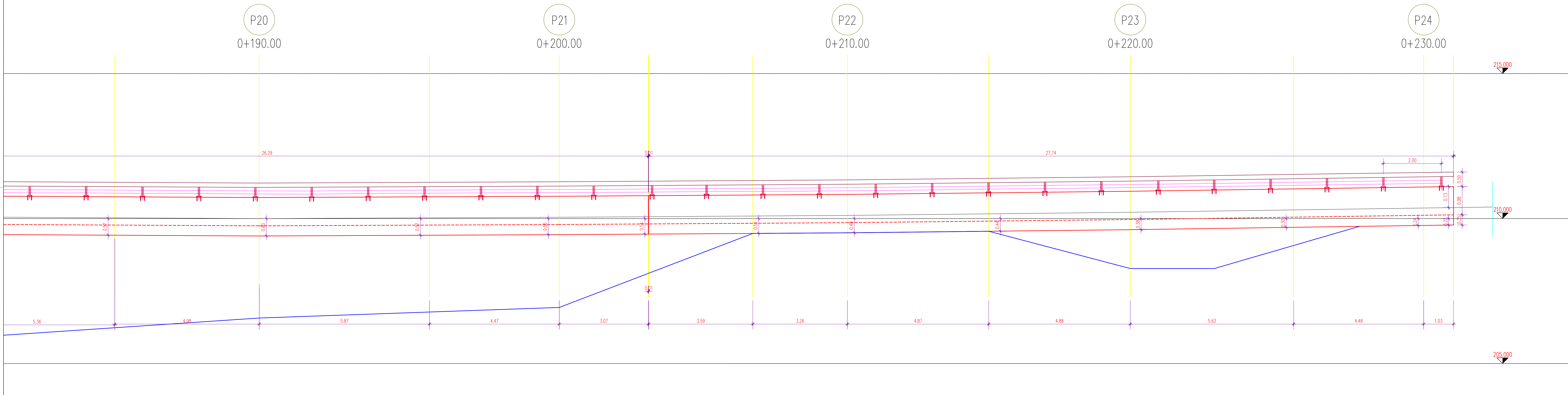
MATERIALI

BETONI:
 krovna plošča C30/35, XC4, XD3, XF4, PV-II, Dmax 32 mm
 konzole, grede, oporniki, parapeti C25/30, XC4, XD3, XF4, PV-II, Dmax 32 mm
 betoni kamnitih oblog C16/20, Dmax 16 mm
 podložni in naklonski beton C12/15, Dmax 16 mm

ARMATURA:
 rebarsna armatura: / B500(B), visoko duktilno jeklo
 jeklo za prednapenjanje: /
 geotehnična sidra: /

JEKLO:
 konstrukcijsko jeklo S235 J2, zaščiten proti koroziji z vročim cinkanjem 85 µm
 Zaščitni sloj betona v stiku z zemljo 5,0cm, ostalo 4,5cm.

Zaščita konstrukcije pred vodo in vlago se zagotovi z izvedbo po tehnologiji BELE KADI:
 - uporabi se vodotesni beton razreda PV-II, max.globina omočenja 3cm.
 - dilatacijski stik se zaščiti z ekspanzijskim tesnilnim trakom in zakita.



REKONSTRUKCIJA JP 668701 KOBARID - TRNOVO od km 0.0 do km 0.240

NAČRT GRAD. KONSTRUKCIJ 2/1
 KP1, Most 2
 KP2

TLORIS OBJEKTA:
 M 1:50

sprememba:	opis spremembe:	datum:	ime in priimek:	podpis:
projekant:	STOLP	02/21-07	ROMAN ANŽELJIC u.d.l.g.	G-0676
investitor:	DIREKCIJA REPUBLIKE SLOVENIJE ZA INFRASTRUKTURO Sektor za investicije v ceste Tržaška 19, 1000 LJUBLJANA	02/21-07	LOJUR BOJAN u.d.l.g.	G-1426
objekt:	REKONSTRUKCIJA JP 668701 KOBARID - TRNOVO od km 0.0 do km 0.240	del objekta:	NAČRT GRADBENIH KONSTRUKCIJ 2/3 KONSTRUKCIJE OBJEKTOV	
št. arhiv:	665/20	št. načrta:	02/21-07	št. lista CC:
faz:	PZI	merilo:	1:50	datum:
opis risbe:	POGLED	del risbe:	OPAZNI NAČRT 50 KP1, Most 2, KP2	marec 2021
št. oddelka:	arhivska št.	bazisni št.	št. risbe:	
JP 668701	1004.0044.00	002.2161 002.2162	G.201	
št. priloge:	14/20	avtor risbe:	STOLP d.o.o. načrtovanje svetovanje	
		ident. št. risbe:	02/21-07/14/20	