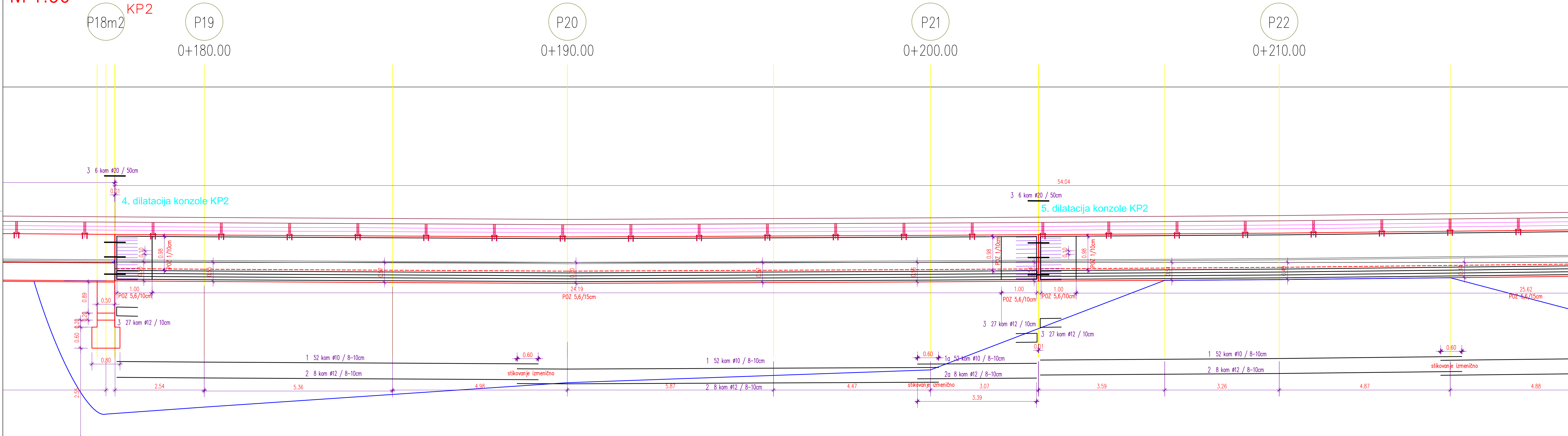


REKONSTRUKCIJA JP 668701 KOBARID - TRNOVO od km 0.0 do km 0.240

M 1:50



MATERIALI

BETONI:
krovnna plošča C30/35, XC4, XD3, XF4, PV-II, Dmax 32 mm
konzole, grede, oporniki, parapeti C25/30, XC4, XD3, XF4, PV-II, Dmax 32 mm

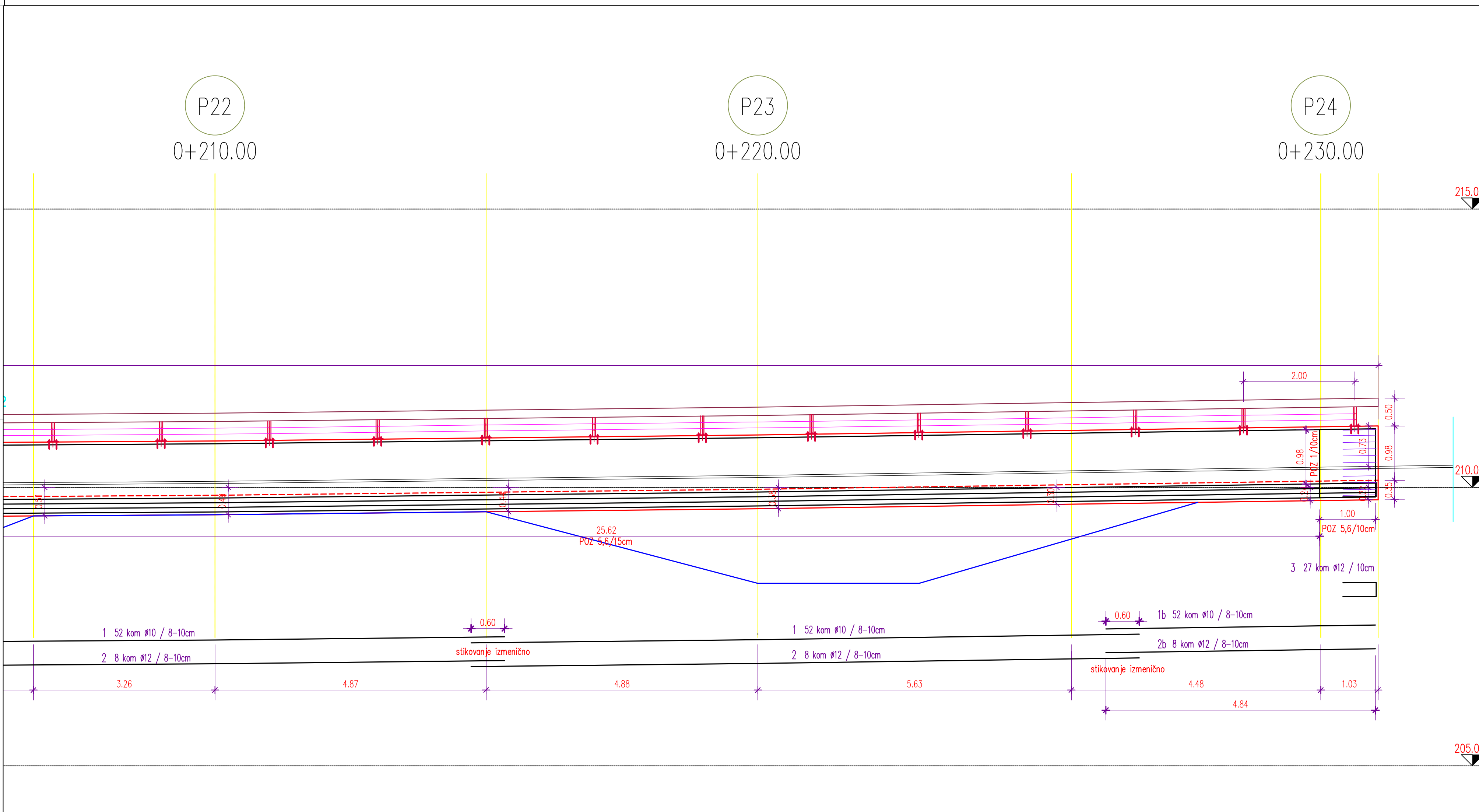
betoni kamnitih oblog C16/20, Dmax 16 mm
podložni in naklonski beton C12/15, Dmax 16 mm

ARMATURA:
rebrasta armatura: B500(B), visoko duktilno jeklo
jeklo za prednapenjanje: /
geotehnična sidra: /

JEKLO:
konstrukcijsko jeklo S235 J2, zaščiteno proti koroziji z vročim cinkanjem 85 µm

Zaščitni sloj betona v stiku z zemljo 5,0cm, ostalo 4,5cm.

Zaščita konstrukcije pred vodo in vlago se zagotovi z izvedbo po tehnologiji BELE KADI:
- uporabi se vodotesni beton razreda PV-II, max. globina omočenja 3cm.
- dilatacijski stik se zaščiti z ekspanzijskim tesnilnim trakom in zakita.

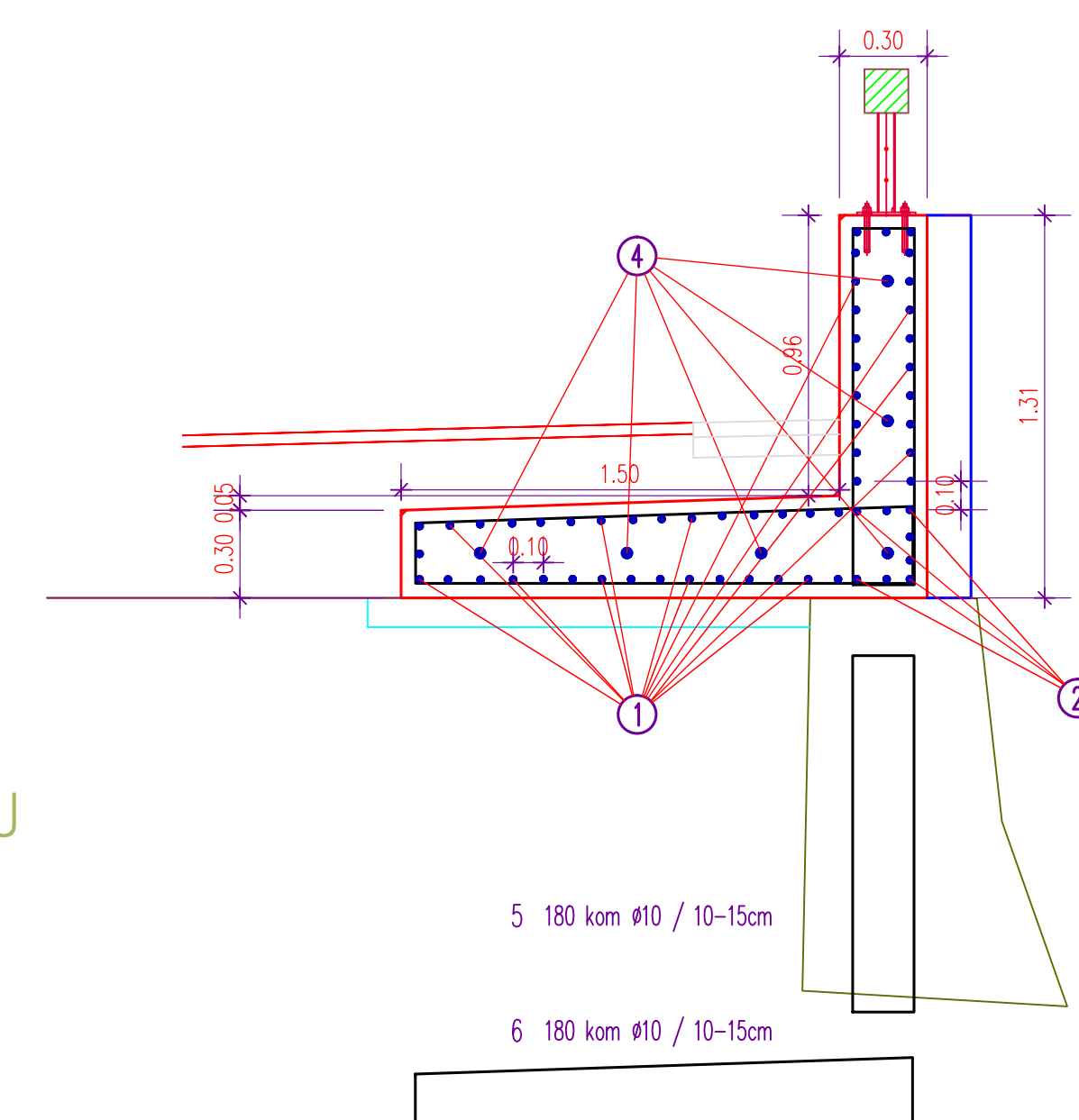
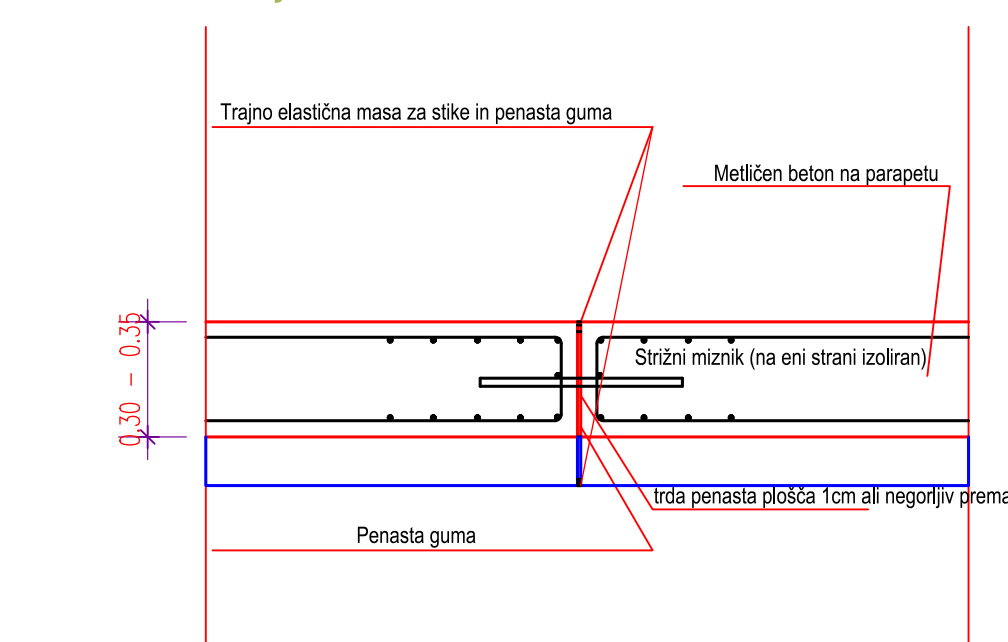


Prečni prerez parapeta s konzolo zadaj: M1:25

KP2 na obstoječem zidu: L=54.04m

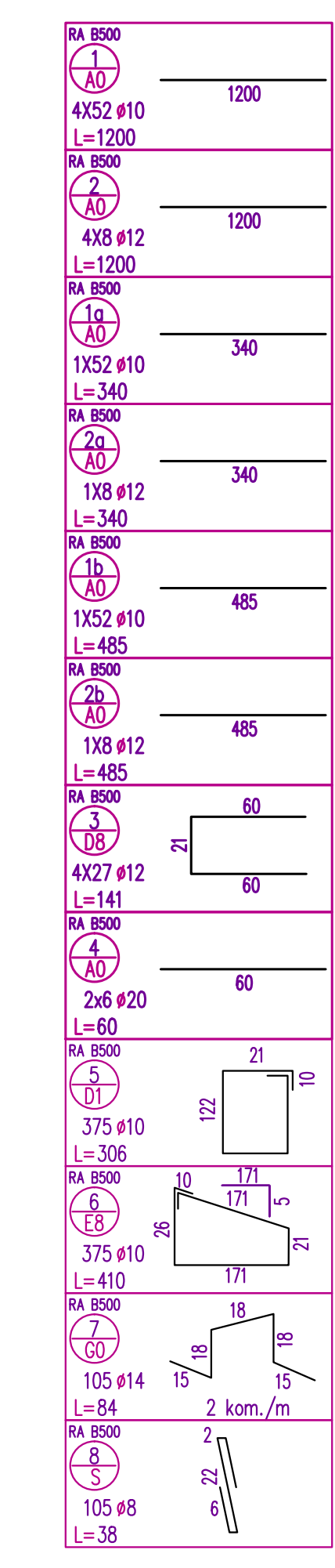
RA B400 B	RA B 500	MA B 500	
φ	kg	φ	kom, kg
8	3		
10	4772		
12	540		
14	110		
16	0		
18	0		
20	18		
Skupaj:	Skupaj: 5442	Skupaj:	
Do #12:	Do #12: 5315	Do 3kg/m ² :	
Nad #12:	Nad #12: 127	Nad 5 kg/m ² :	
	RA + MA SKUPAJ:		5442

Dilatacijski stik na KONZOLI IN PARAPETU
Tudi ob objektih



BETON: Armirani beton C25/30
Podložni beton C12/15
ARMATURA: RA B500
Odvodnja obdelana v projektu trase.

OPOMBE:
- ZBOŽNA PLOŠT BETONA 5.0cm (1cm#1), 4.5cm (ostalo)
- DELNE DOŽNE PALICE PREDSTAVLJAJO ZNANJE MERE 1
- RADU KRIVINE PALICE V SKLADU Z EC 2
- POKRIT RIBOVN 2/2- 3/3 cm
- BELA KADI
- PESKOVIN IN KANILETE OPORNI NA ABRADU



REKONSTRUKCIJA JP 668701 KOBARID - TRNOVO od km 0.0 do km 0.240

NAČRT GRAD. KONSTRUKCIJ 2/1
KP2 za drugim mostom

ARMATURNI NAČRT OBJEKTA:
M 1:50

spremenba:	opis spremembe:	datum:	ime in priimek:	podpis:
projekant:	STOLP	razvrstitev:	ROMAN ANŽELJČ u.d.i.g.	G-0676
investitor:	DIREKCIJA REPUBLIKE SLOVENIJE ZA INFRASTRUKTURO	del objekta:	LOJK BOJAN u.d.i.g.	G-1426
Sektor za investicije v ceste	Tržabka 19, 1000 LJUBLJANA	del objekta:		
št. proj.:	665/20	št. načrta:	02/21-07	šifra CC:
faz:	PZI	merilo:	1:50	datum:
opis risbe:	ARMATURNI NAČRT OBJEKTA:	del risbe:	KP2 za drugim mostom na obstoječem zidu	marec 2021
št. oddelka:	arhivska št.:	fazna objekta:	šifra risbe:	
JP 668701	1004.0044.00	002.2161	G.201	
št. priloge:	19/20	avtor risbe:	STOLP d.o.o. načrtovanje svetovanje	
		identif. št. risbe:	02/21-07/19/20	