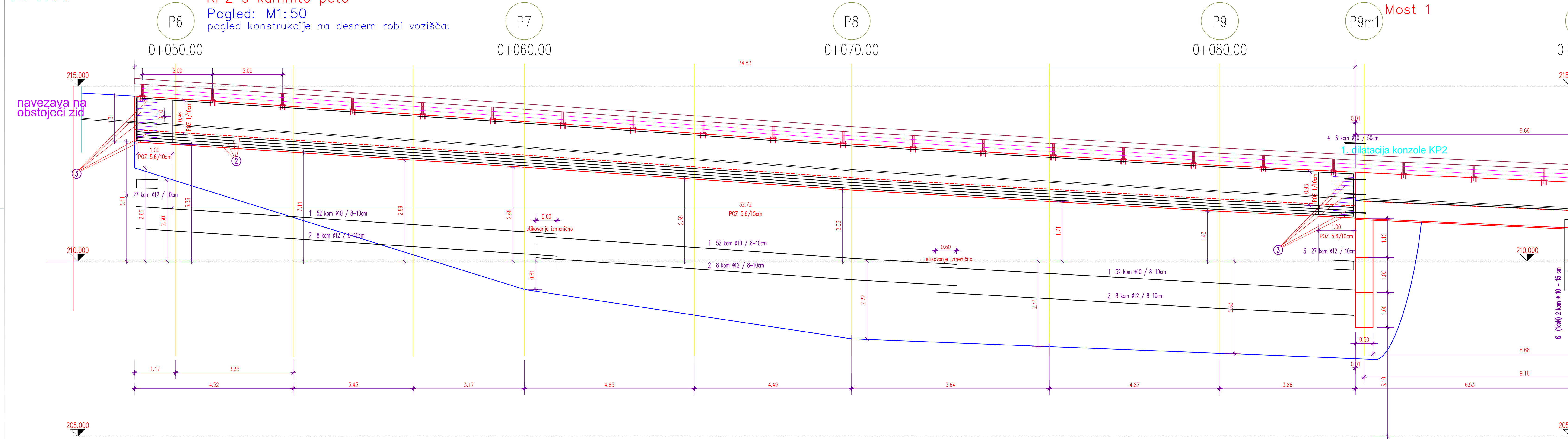


REKONSTRUKCIJA JP 668701 KOBARID - TRNOVO od km 0.0 do km 0.240

M 1:50

KP2 s kamnito peto

Pogled: M1:50
pogled konstrukcije na desnem robu vozišča:

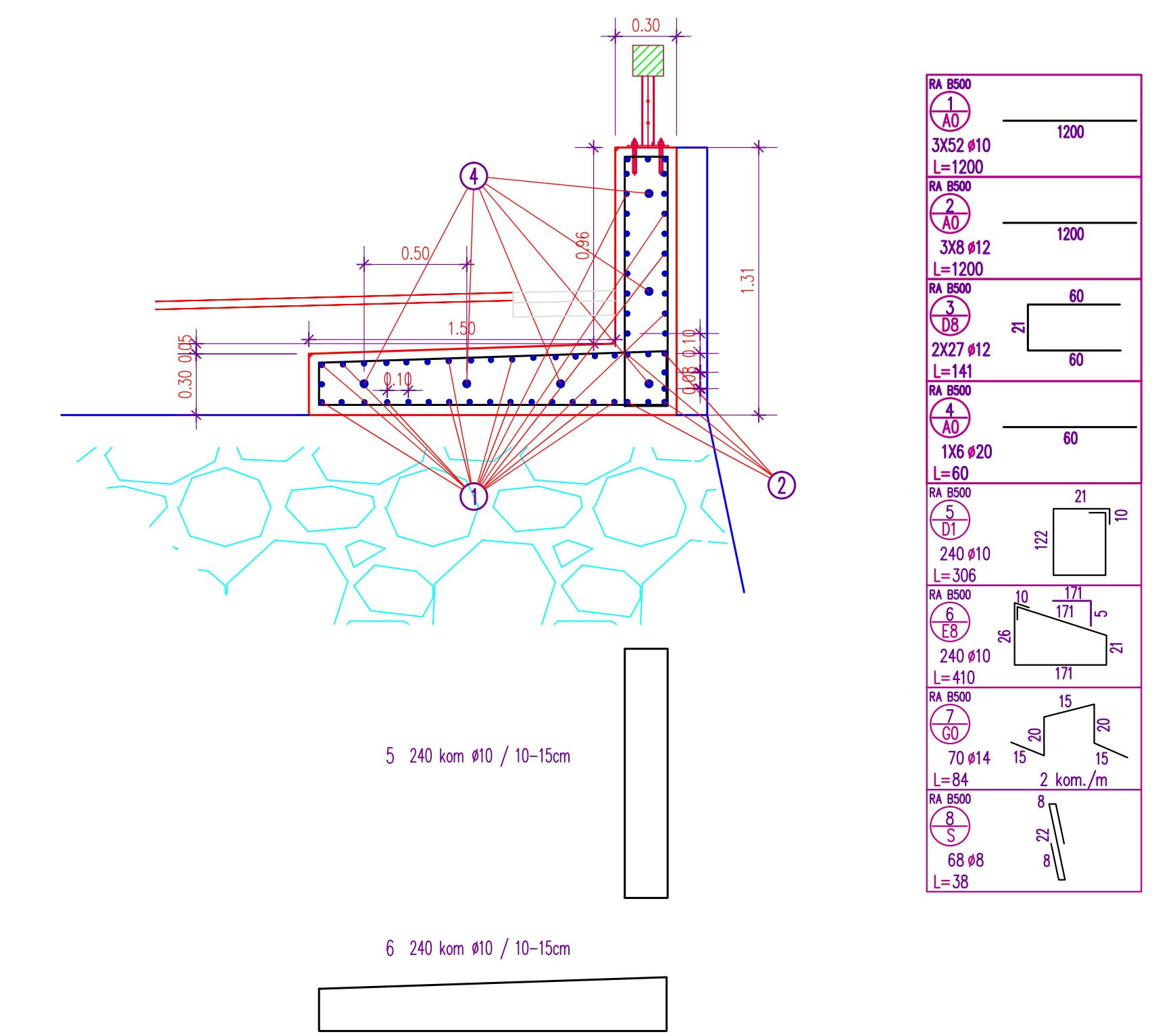


RA B 400 B	RA B 500	MA B 500
Ø	#	TP
8	2	
10	2273	
12	552	
14	73	
16	0	
18	0	
20	9	
Skupaj:	Skupaj: 2689	Skupaj:
Do #12:	Do #12: 2607	Do #12: 3-5 kg/m2
Pod #12:	Pod #12: 82	Pod #12: 3-5 kg/m2
	RA + MA SKUPAJ:	2689

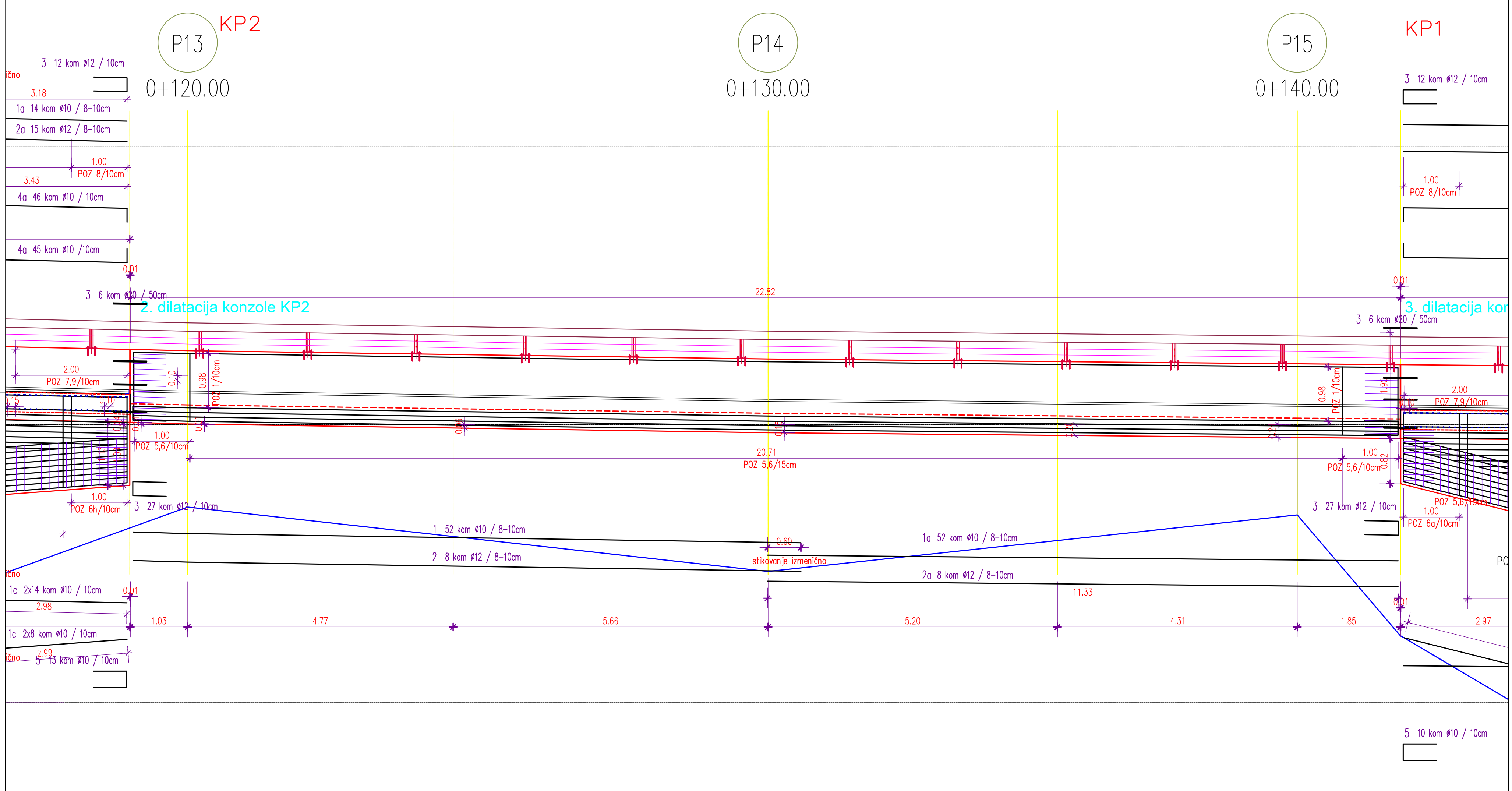
BETON: Armirani beton C25/30
Podložni beton C12/15
Odvodnja obdelana v projektu trase.
ARMATURA: RA B500
OPOMBE:
- ZAŠČITNA PLOŠT BETONA 5cm (beton), 4,5cm (neto)
- BELE VOLNE PALICE PREDSTAVLJAJO ZNAKLE MRE 1
- RAZLI KRIVITVE PALIC V SKLADU Z EC 2
- POSEBNI REKON 7/2, 3/3 cm
- BELA KID
- PEKLOZOL IN KANALETE OPORNIM NA ABRAZIO

Prečni prerez parapeta s konzolo zadaj: M1:25

KP2 s kamnito peto: L=34.83m



RA B 400	RA B 500	MA B 500
Ø	#	TP
10	1200	
12	1200	
14	1200	
16	60	
18	60	
20	21	
Skupaj:	Skupaj: 1890	Skupaj:
Do #12:	Do #12: 1825	Do #12: 3-5 kg/m2
Pod #12:	Pod #12: 65	Pod #12: 3-5 kg/m2
	RA + MA SKUPAJ:	1890

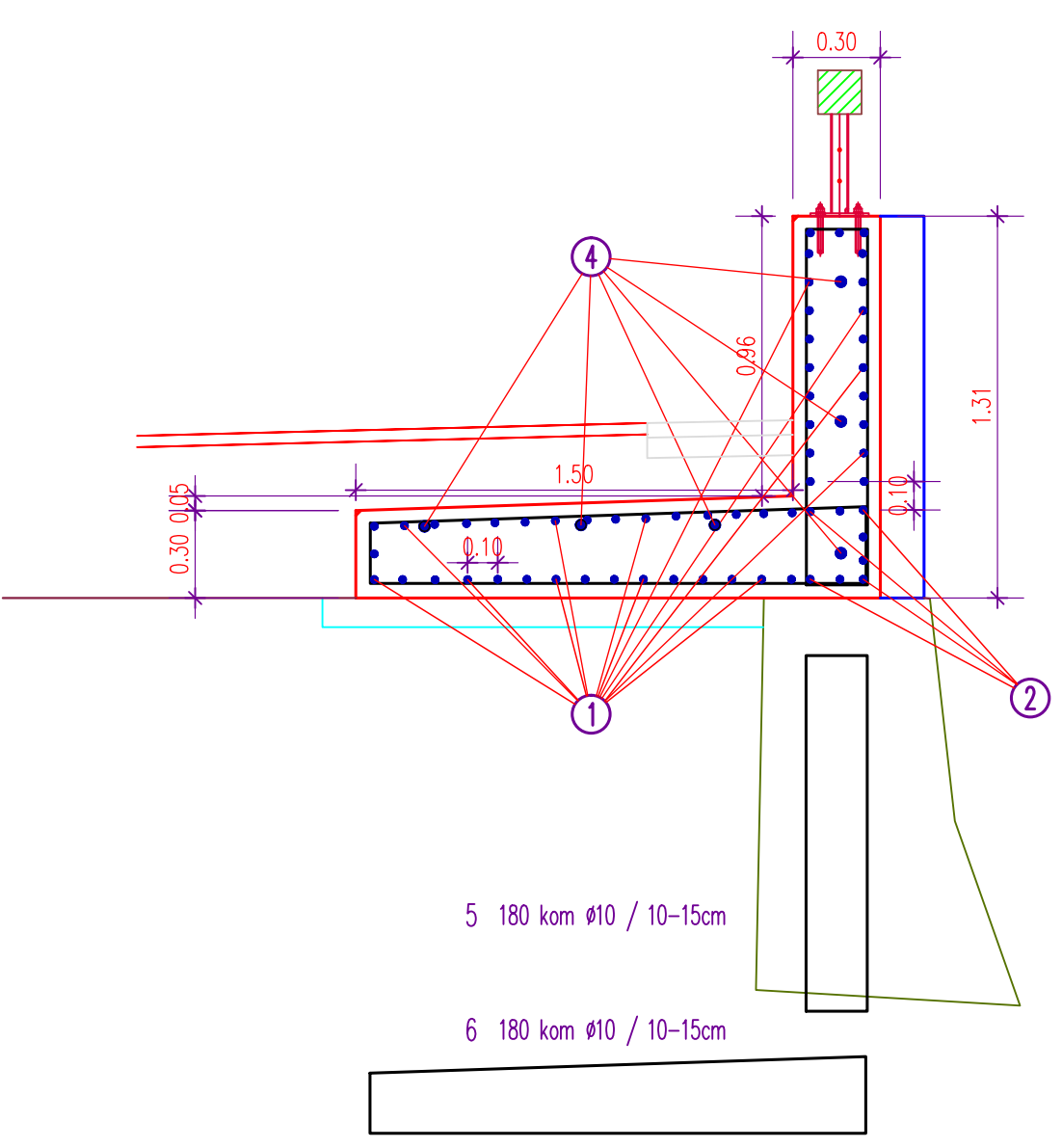
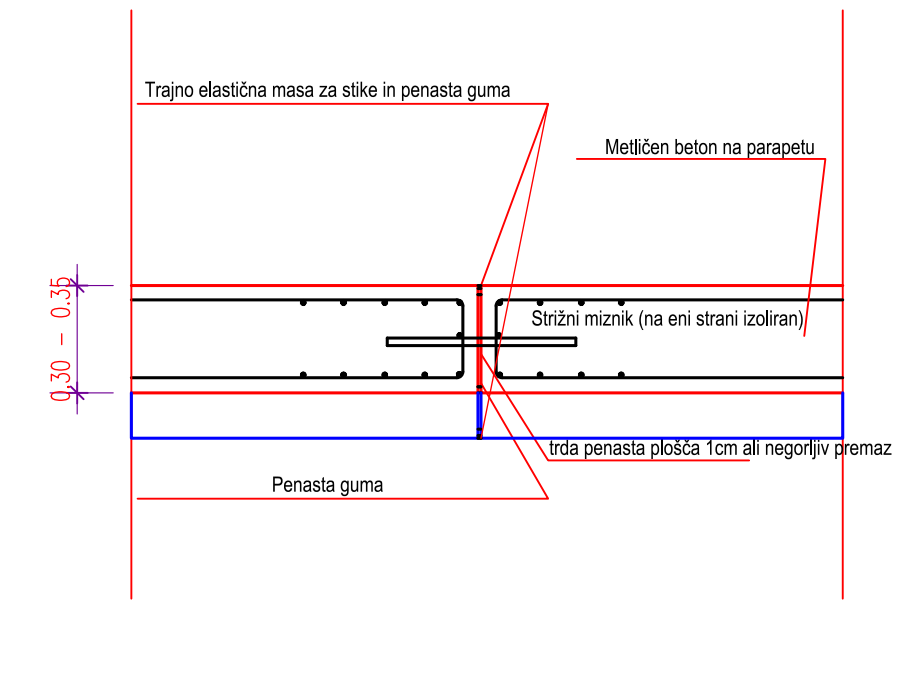


Prečni prerez parapeta s konzolo zadaj: M1:25

KP2 na obstoječem zidu: L=22.82m

RA B 400 B	RA B 500	MA B 500
Ø	#	TP
10	1584	
12	240	
14	27	
16	0	
18	0	
20	18	
Skupaj:	Skupaj: 1890	Skupaj:
Do #12:	Do #12: 1825	Do #12: 3-5 kg/m2
Pod #12:	Pod #12: 65	Pod #12: 3-5 kg/m2
	RA + MA SKUPAJ:	1890

Dilatacijski stik na KONZOLI IN PARAPETU
Tudi ob objektih



BETON: Armirani beton C25/30
Podložni beton C12/15
ARMATURA: RA B500
Odvodnja obdelana v projektu trase.
OPOMBE:
- ZAŠČITNA PLOŠT BETONA 5cm (beton), 4,5cm (neto)
- BELE VOLNE PALICE PREDSTAVLJAJO ZNAKLE MRE 1
- RAZLI KRIVITVE PALIC V SKLADU Z EC 2
- POSEBNI REKON 7/2, 3/3 cm
- BELA KID
- PEKLOZOL IN KANALETE OPORNIM NA ABRAZIO

RA B 400	RA B 500	MA B 500
Ø	#	TP
10	1135	
12	1135	
14	60	
16	60	
18	21	
Skupaj:	Skupaj: 1890	Skupaj:
Do #12:	Do #12: 1825	Do #12: 3-5 kg/m2
Pod #12:	Pod #12: 65	Pod #12: 3-5 kg/m2
	RA + MA SKUPAJ:	1890

MATERIALI

BETONI:
Krovna plošča
konzole, grede, oporniki, parapeti
betoni kamniti oblog
podložni in naklonski beton

C30/35, XC4, XD3, XF4, PV-II, Dmax 32 mm
C25/30, XC4, XD3, XF4, PV-II, Dmax 32 mm
C16/20, Dmax 16 mm
C12/15, Dmax 16 mm

ARMATURA:
rebrasta armatura:
jeko za prednapenjanje: /
geotehnična sidra: /

B500(B), visoko duktilno jeko

JEKLO:
konstrukcijsko jeko S235 J2, zaščiten proti koroziji z vročim cinkanjem 85 µm

Zaščitni sloj betona v stiku z zemljo 5,0cm, ostalo 4,5cm.

Zaščita konstrukcije pred vodo in vlago se zagotovi z izvedbo po tehnologiji BELE KADI:
- uporabi se vodotesni beton razreda PV-II, max.globina omočenja 3cm.
- dilatacijski stik se zaščiti z ekspanzijskim tesnilnim trakom in zakita.

REKONSTRUKCIJA JP 668701 KOBARID - TRNOVO od km 0.0 do km 0.240

NAČRT GRAD. KONSTRUKCIJ 2/1

KP2 na kamniti peti
KP2 med mostovima

ARMATURNI NAČRT OBJEKTA: M 1:50

spremenil:	opis spremembe:	datum:	podpis:
projekant:	izvajalec:	izpolnil:	preveril:
STOLP	ROMAN ANŽELJIC u.d.ig.	G-0676	G-1426
investitor:	objekt:	del objekta:	
DIREKCIJA REPUBLIKE SLOVENIJE ZA INFRASTRUKTURO Sektor za investicije v ceste Tržaška 19, 1000 LJUBLJANA	REKONSTRUKCIJA JP 668701 KOBARID - TRNOVO od km 0.0 do km 0.240	NAČRT GRADBENIH KONSTRUKCIJ 2/3 KONSTRUKCIJE OBJEKTOV	
št. prej.:	št. načrta:	št. revizij:	št. datum:
66520	P21	1/50	marec 2021
vrsta risbe:	ARMATURNI NAČRT OBJEKTA:	del risbe:	del objekta:
opis risbe:	konstrukcijsko jeko S235 J2, zaščiten proti koroziji z vročim cinkanjem 85 µm	del objekta:	KP2 na kamniti peti KP2 med mostovima
št. odseka:	arhivski št.:	base/objekt:	št. risbe:
JP 668701	1004.0044.00	G.201	G.201
št. priloge:	inženir:	identifik. št. risbe:	del objekta:
18/20	STOLP d.o.o. načrtovanje svetovanje	0221-0718/20	