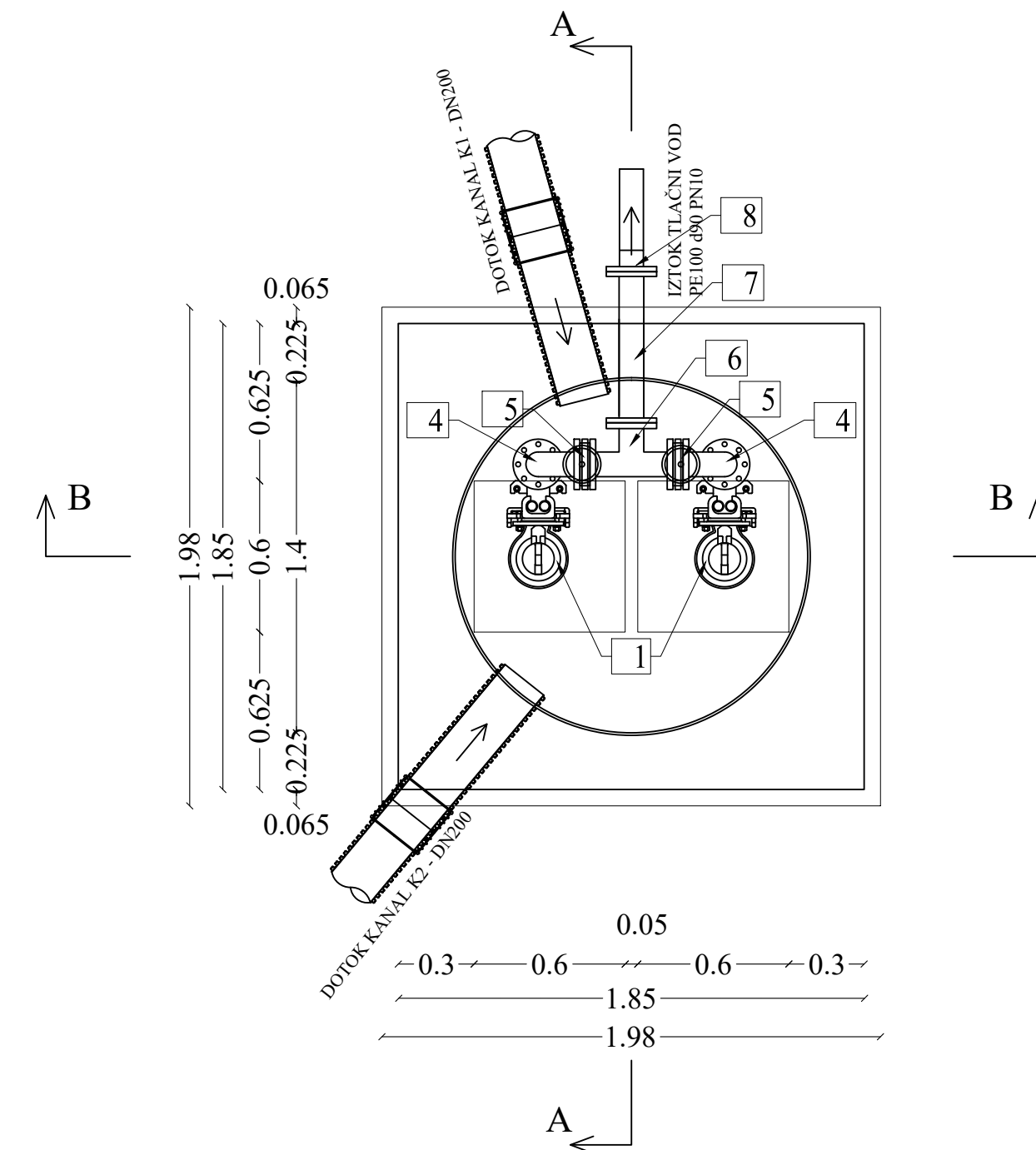


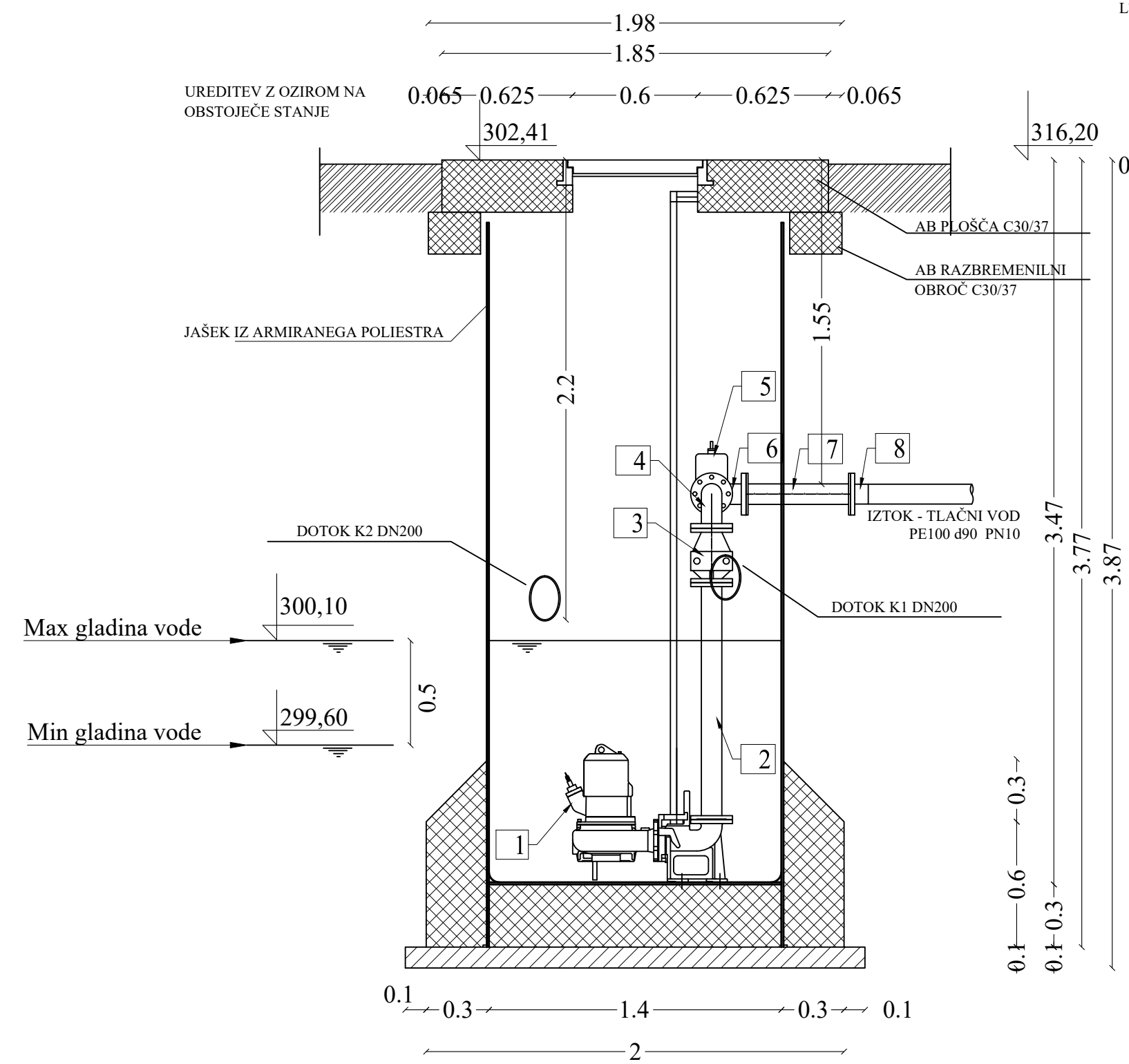
TLORIS



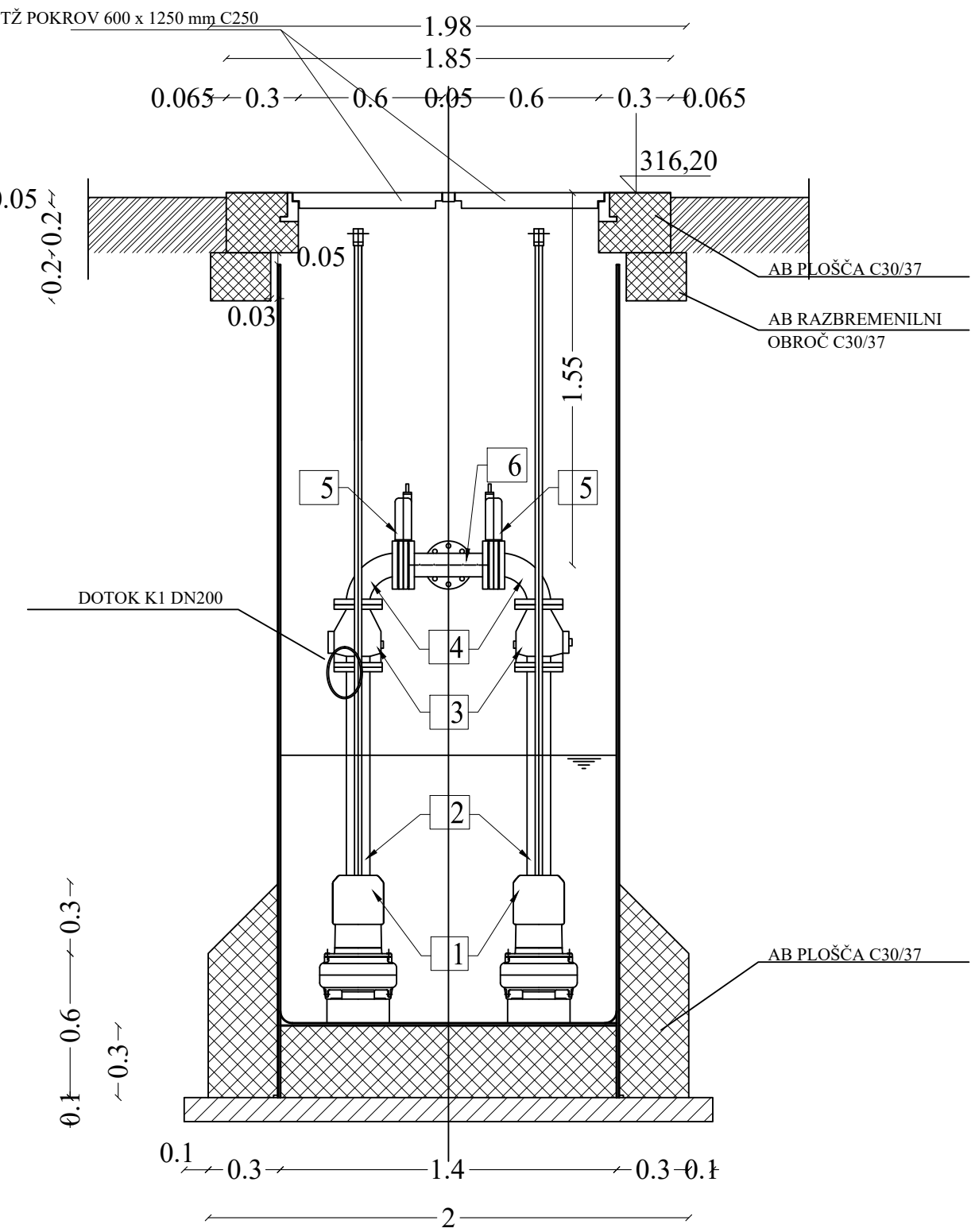
Poz	Predmet in mere	Kos
1	Potopna črpalka Q = 4,3 l/s in H = 5,6 m	2
2	FF kos DN80, PN10, l = 1 m	2
3	Nepovratni ventil za odpadno vodo DN 80, PN10	2
4	Q kos DN80, PN 10	2
5	Nožast zasun za odpadno vodo z ročnim kolesom DN80, PN 10	2
6	T kos, DN80/80, PN10	1
7	FF kos DN80, PN10, l = 0,5 m	1
8	Spojka z varovalom za PE d90 in duktilne cevi DN80	1

OPOMBA: Odprtine morajo biti vodotesno zatesnjene.

PREREZ A - A



PREREZ B - B



DETAJL ČRPALIŠČA

M 1:25

		Parova 53, 1000 Ljubljana 031 410 243 www.vodnar.si matjaz.horvat@vodnar.si		IZS 0255	
Investitor: OBČINA IDRİJA Mestni trg 1, 5280 Idrija			Objekt: KANALIZACIJA NA POKLONU		
Ime: Vodja projekta: Matjaž Horvat, univ.dipl.inž.grad.		Id. št.: G-3247	Podpis:		
Pooblaščen inženir: Matjaž Horvat, univ.dipl.inž.grad.			G-3247	Vsebina: DETAJL ČRPALIŠČA	
Risal: Matjaž Horvat, univ.dipl.inž.grad.			G-3247		
Datum risbe: April 2021	Merilo: M 1:25	Faza: PZI	Št.projekta: 2/20-K	Št.načrta: 2/20-K	Št.priloge: 4.1