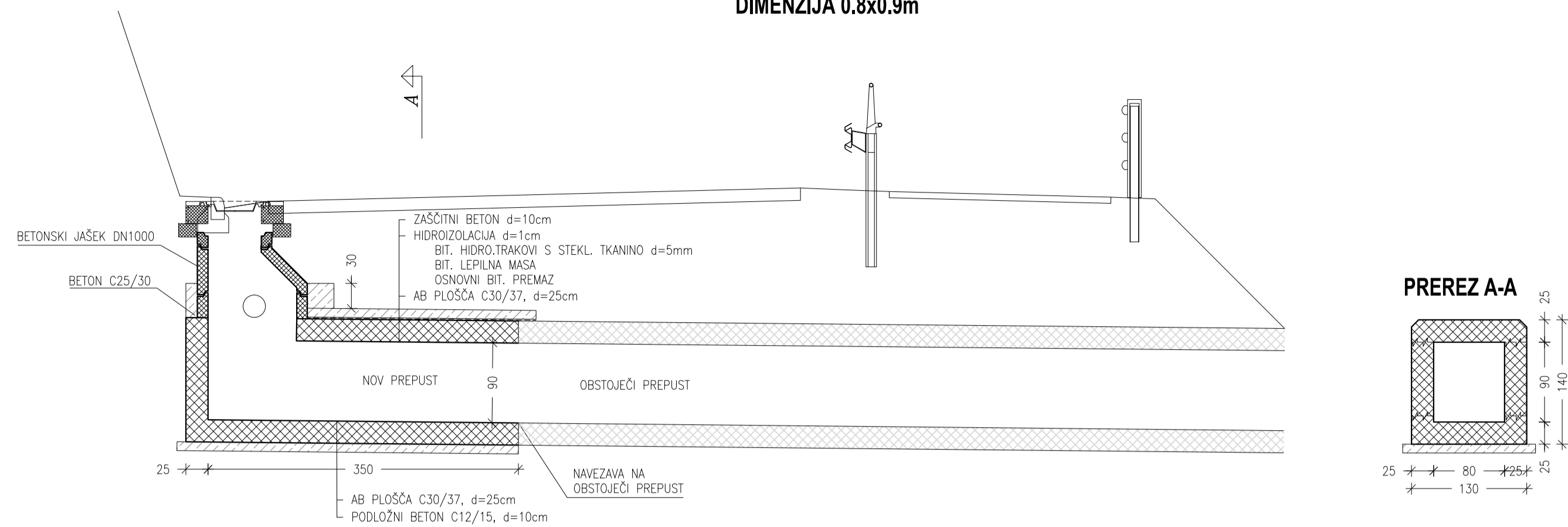
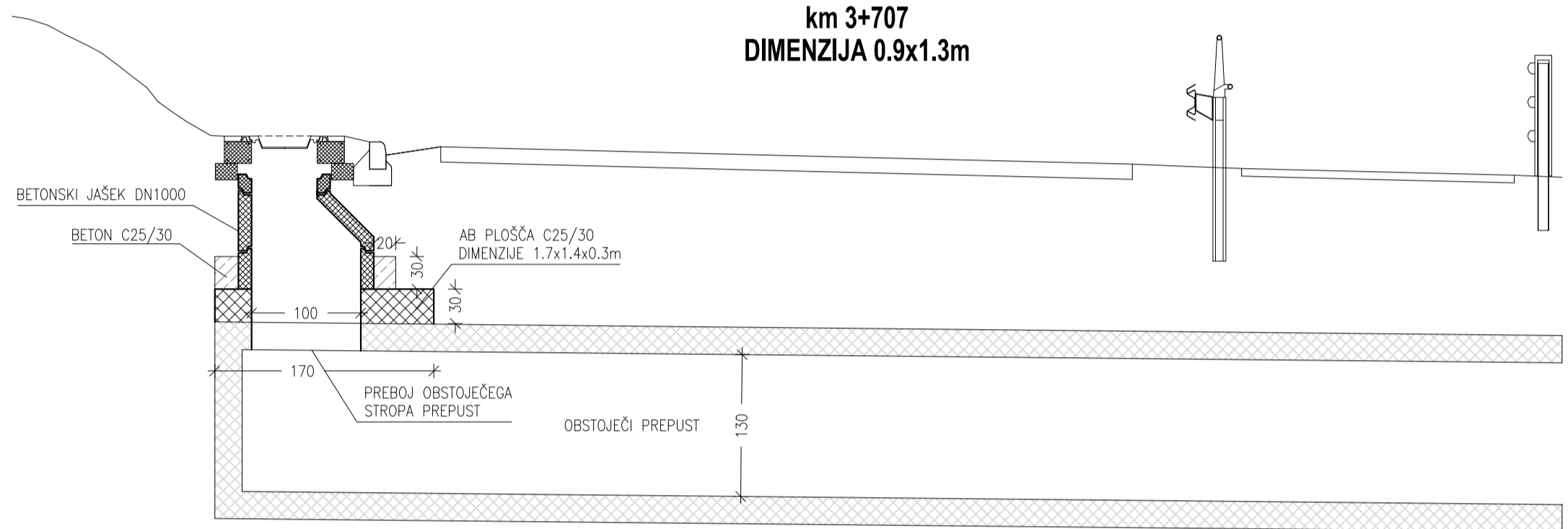


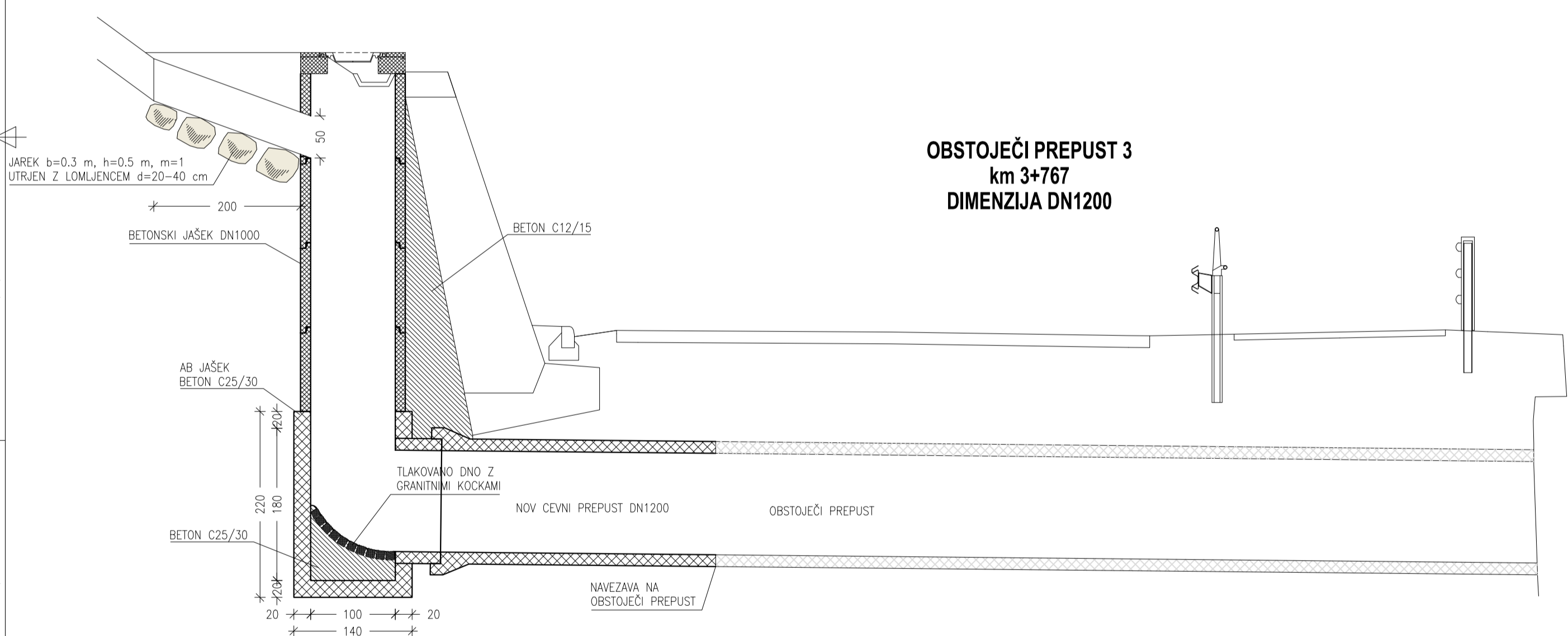
**OBSTOJEČI PREPUST 1**  
**km 3+574**  
**DIMENZIJA 0.8x0.9m**



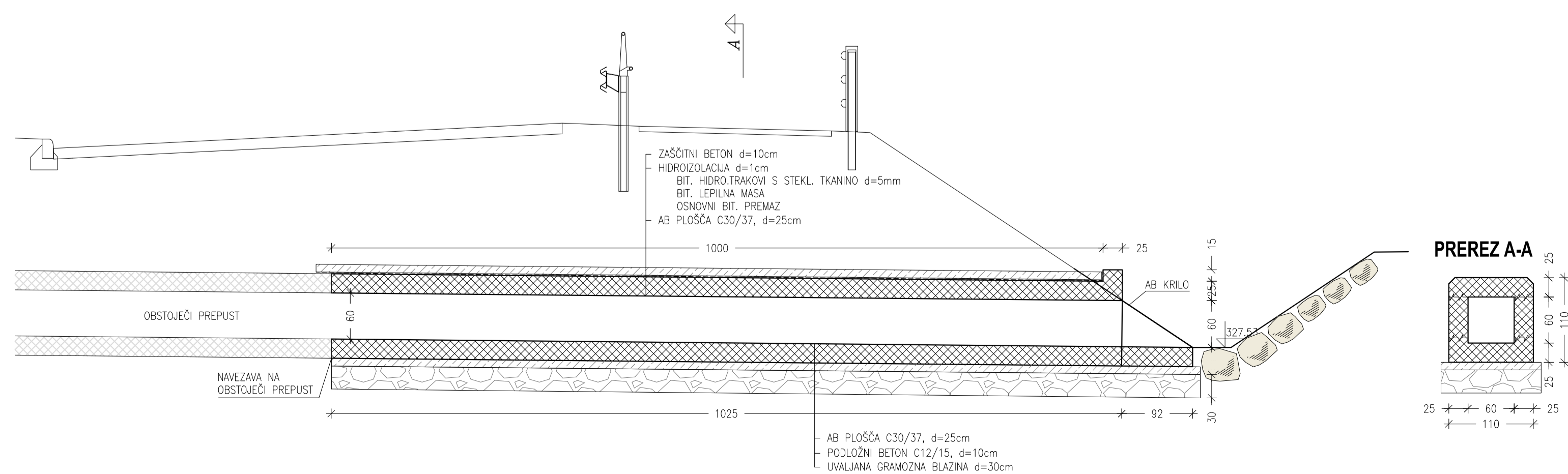
**OBSTOJEČI PREPUST 2**  
**km 3+707**  
**DIMENZIJA 0.9x1.3m**



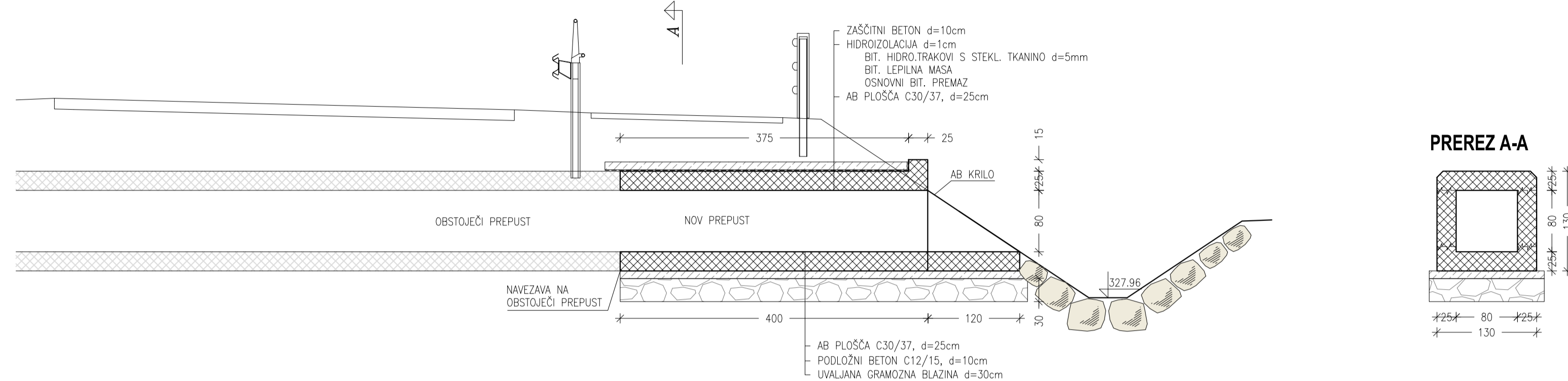
**OBSTOJEČI PREPUST 3**  
**km 3+767**  
**DIMENZIJA DN1200**



**OBSTOJEČI PREPUST 5**  
**km 4+056**  
**DIMENZIJA 0.6x0.6m**



**OBSTOJEČI PREPUST 6**  
**km 4+118**  
**DIMENZIJA 0.8x0.8m**



KARAKTERISTIKE MATERIALOV

ELEMENT	BETON	ARMATURA
PODLOŽNI BETON	C12/15, XC0	/
TEMELJNA PLOŠČA	C30/37, XC4, XF1, XD1, PV-II VODOTESEN BETON	S 500B
BOČNE STENE IN KRILA	C30/37, XC4, XF1, XD1, PV-II VODOTESEN BETON	S 500B
PREKLADNA PLOŠČA	C30/37, XC4, XF1, XD1, PV-II	S 500B

POSNETI VOGALI S TRIKOTNO LETVICO 2/2

HIDROIZOLACIJA zasutih betonskih površin: podporni sistem s temelji se izvede po principu "bele kadi":  
 - uporabi se vodotesni beton razreda PV-II (globina omočenja max 3.0 cm)  
 - delovni stik se zaščiti z gumijskim ekspanzijskim tesnilnim trakom

Sprememba:		Datum:		Podpis:	
Naročnik: OBČINA IDRJA MESTNI TRG 1 5280 IDRJA		Objekt / Lokacija: UREDITEV GLAVNE KOLESARSKE POVEZAVE G2 KALČE – MODREJ ODSEK KRIZIŠČE BELA – IDRJA			
		HYDROTECH d.o.o. Cankarjeva 62 5000 Nova Gorica		Vrsta načrta: 3 NAČRT GRADBENIH KONSTRUKCIJ IN DRUGI GRADBENI NAČRTI	
ime in priimek: ROMAN ANŽELIČ univ.dipl.inž.grad.		št. IZS: 6-0676	podpis/datum:		
ime in priimek: VALDI ČERNE univ.dipl.inž.grad.		št. IZS: 6-0641	podpis/datum:		
sodelavec: MATJAŽ BUČK dipl.inž.grad.					
Št.projekta: 532/16		Št.načrta: P-875/16	Vrsta projekta: PZI	Mapa: 1	
Merilo: 1:50		List: 7	Datum: NOV. 2016	iso128	