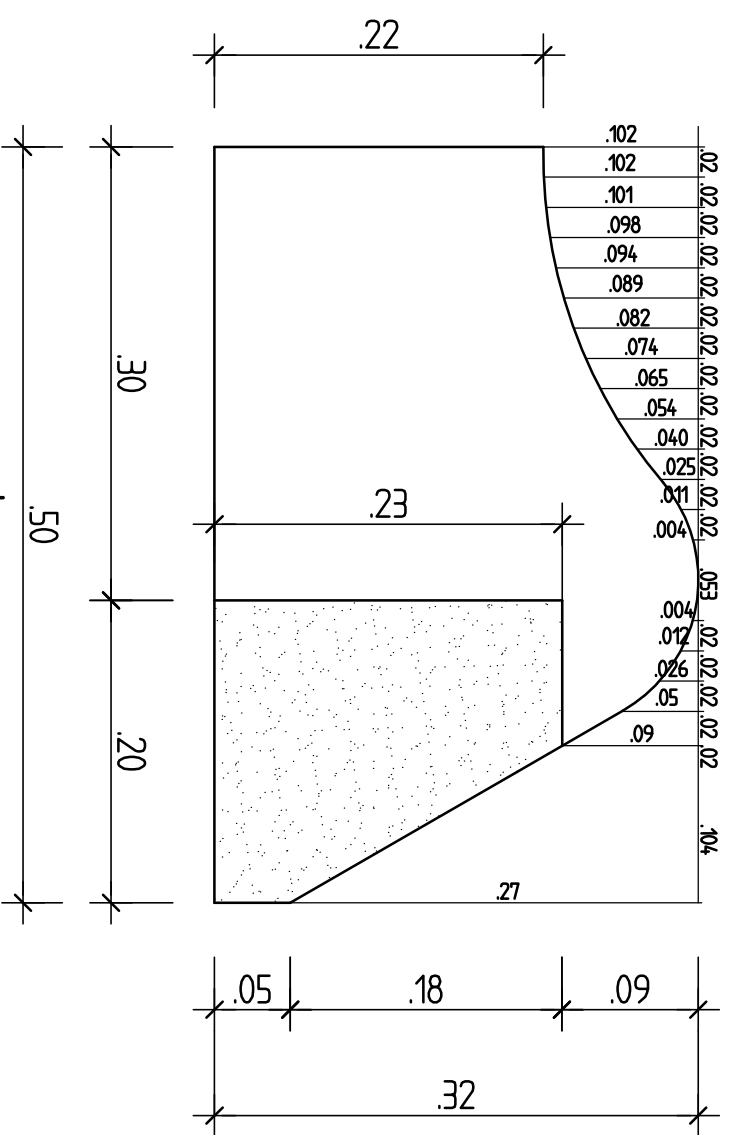
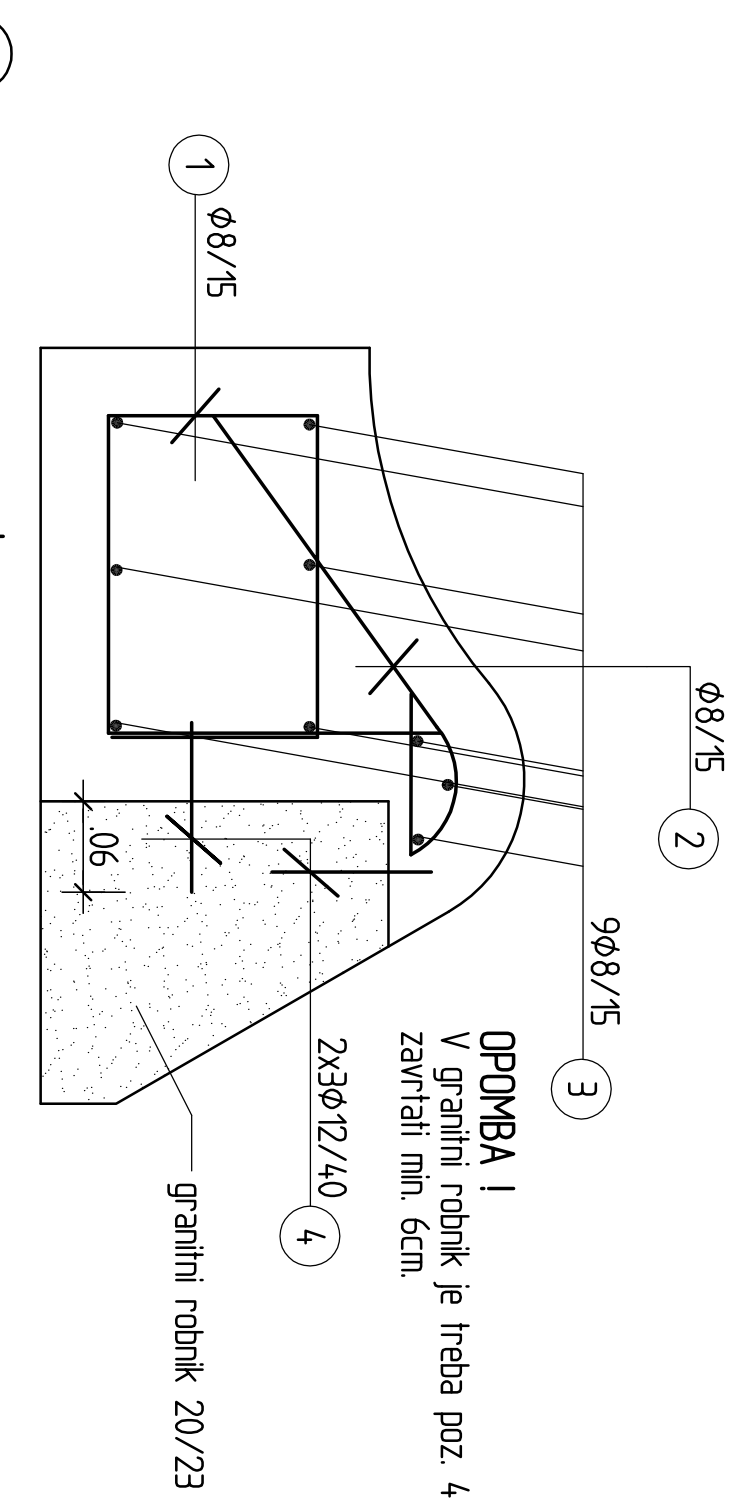


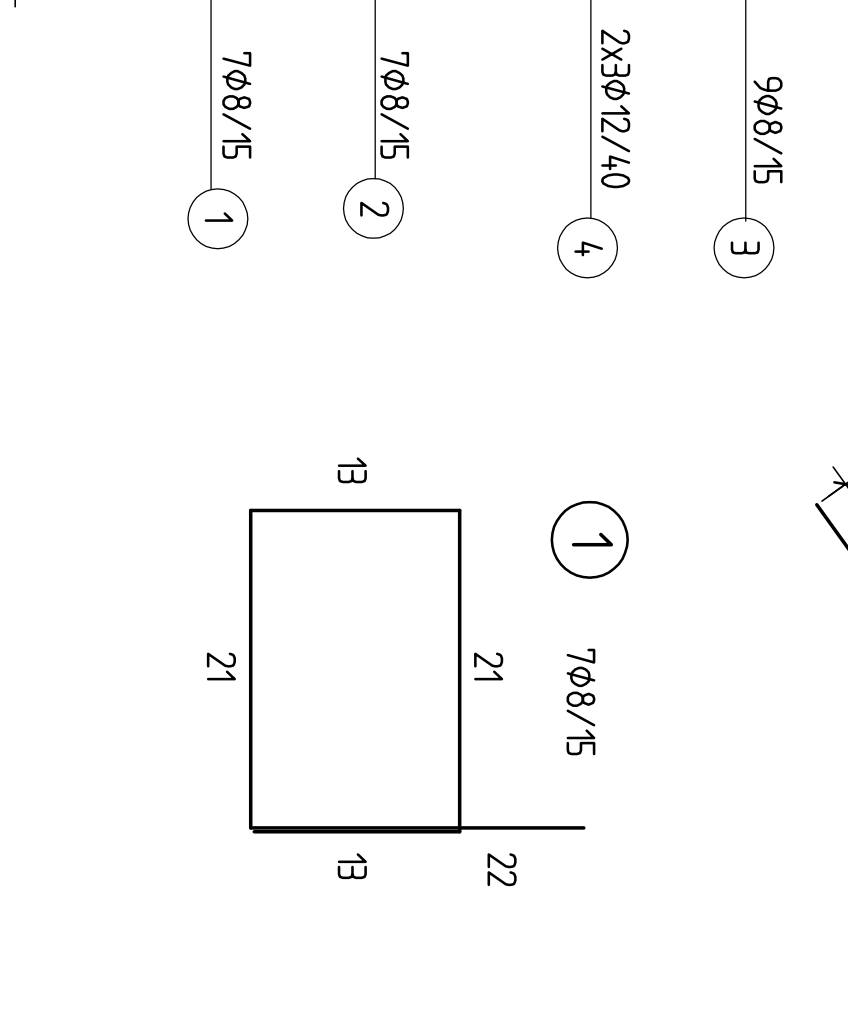
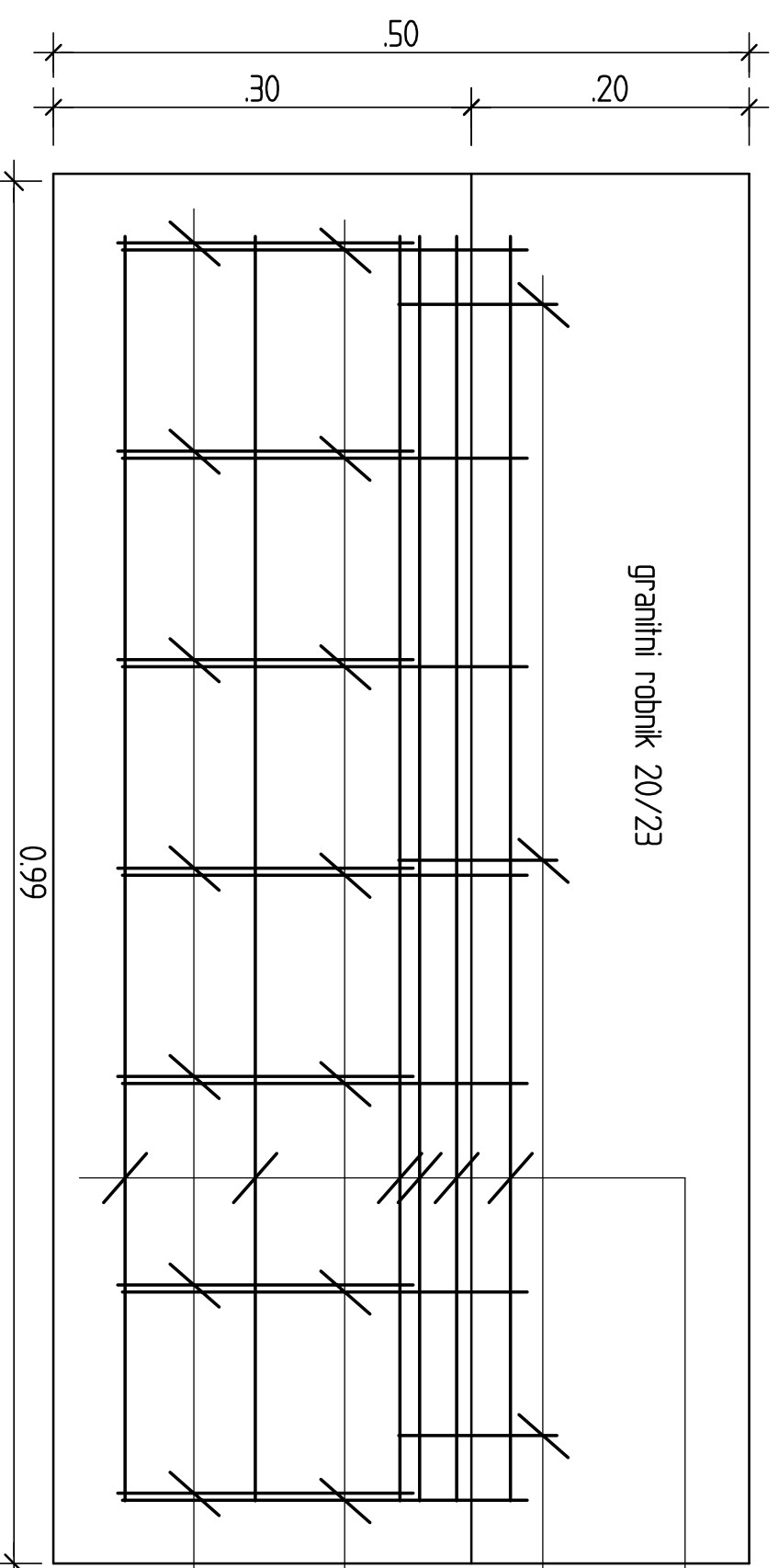
PREČNI PREREZ M15



PREČNI PREREZ - armatura M15



TLOVIS M15




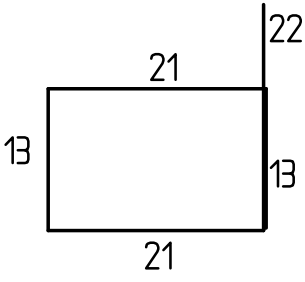
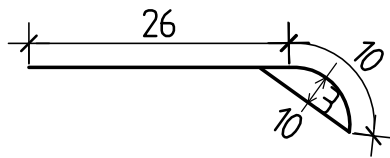
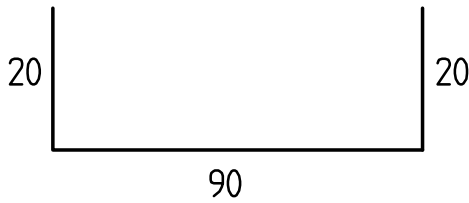
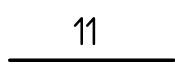
BETON C25/30 m³ 0,10
 ARMATURA S 500 (B) kg 9,40
 KOM 76

ZAŠČITNA PLAST BETONA 4,5cm

OPOMBA I
 Pred izvedbo elementov obvezno določiti dimenzije glede na dejansko stanje.

naročnik: MINISTERSTVO ZA PROMET DIREKCIJA RS ZA CESTE Trzaska 19, 1000 Ljubljana		NACRT GRADBENIH KONSTRUKCIJ št. projekta: 696/14 datum: december 2014 št. nacrta: 696/14 merilo: 1:5 št. ra CC: 2141	
izvajalec: ISB Inženirsko inštitutsko biro, d.o.o. Glavni trg 17/D, 2000 Maribor št. štampiljke: IZS 0438		objekti: Mosti Čez Poljansko Soro v Gorenji vasi cesta: RZ-407 odsek: 11/4 Gorenja vas - Ljudjanica faza: PZI	
podizvajalec: ISB Inženirsko inštitutsko biro, d.o.o. Glavni trg 17/D, 2000 Maribor št. štampiljke: IZS 0438		opis risbe: ARMATURNI NAČRT MONT. ELEMENTA HODNIKA E-1	
ime in priimek: M. Krjajnc diploma št. IZS 0438 IZS G-0584 odg. projektant: M. Krjajnc diploma št. IZS 0438 IZS G-0584 odobrel: J. Perhavec št. IZS	podpis:	št. risbe: 0243 št. priloge: G.242	arhivska številka: 004.2160 faza/del:
kontrola:	avtor risbe: ISB d.o.o. Maribor št. risbe: 696/14-G.22	avtor risbe:	št. risbe:

NAROČNIK: DRSC	SESTAVIL: J. Perhavec gr.teh.	LIST ŠT: 1
IZVAJALEC:  Inženirsko statični biro, d.o.o.	ŠT. PROJEKTA: 696/14	
	DATUM: december 2014	
OBJEKT: Most čez Poljansko Soro v Gornji vasi	ŠT. NACRTA: P.22	
ELEMENT: MONTAŽNI ELEMENT HODNIKA E-1	ŠIFRA:	

POZ	ŠT.KOM	φ	TIP	L (m)	OBLIKA PALICE	SUMA L (m)	SUMA KG
1	7	8	3	0.90		6.30	2.55
2	7	8	3	0.50		3.50	1.42
3	9	8	3	1.30		11.70	4.74
4	6	12	3	0.11		0.66	0.60

REKAPITULACIJA:

TIP 3 = RA 400/500-2:

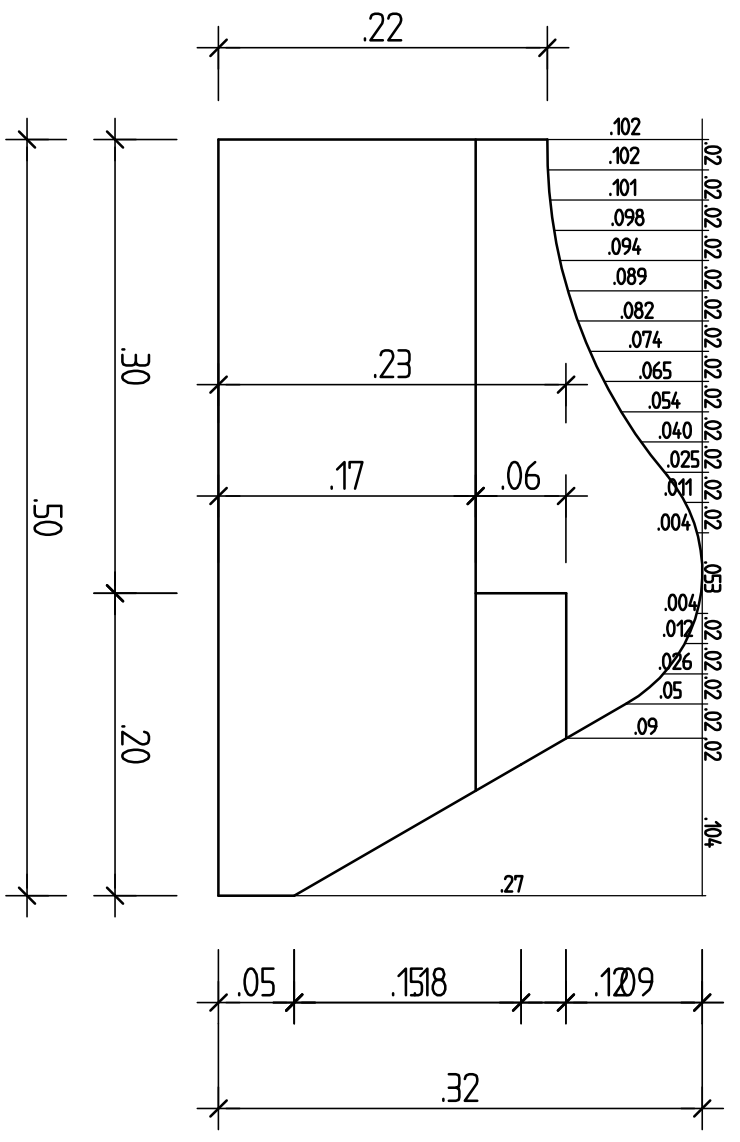
φ 8	21.50	8.71
φ 12	0.66	0.60
Suma za TIP 3:	22.16	9.31

Skupna suma za 1 ELEMENT:

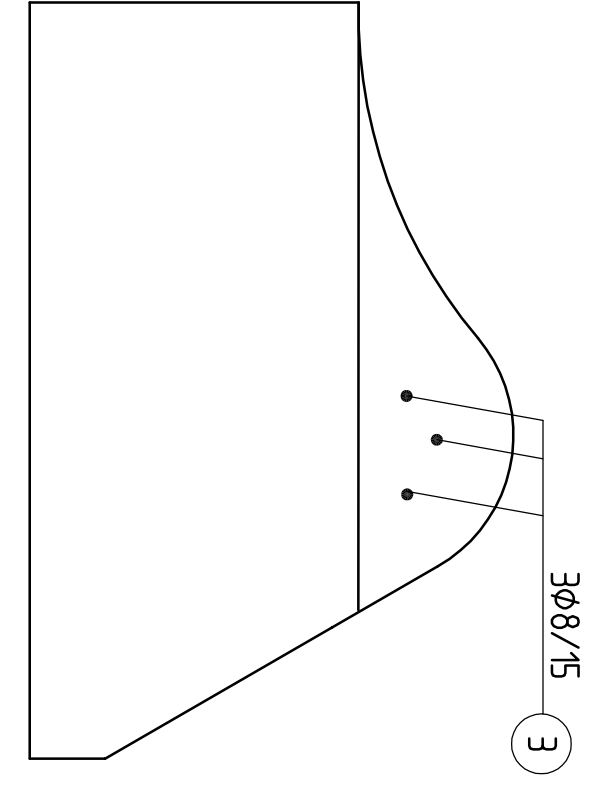
≤ φ 12: 9.31

Skupna suma za 76 ELEMENTOV:

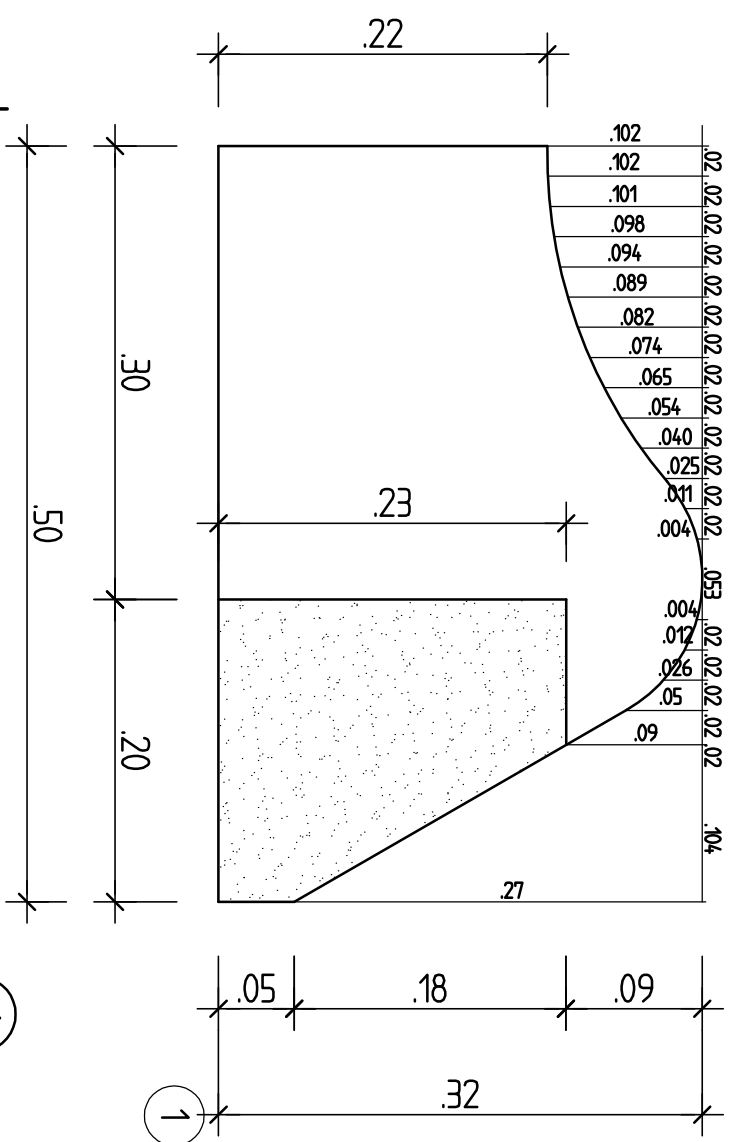
≤ φ 12: 707.56



PREČNI PREREZ A-A M15



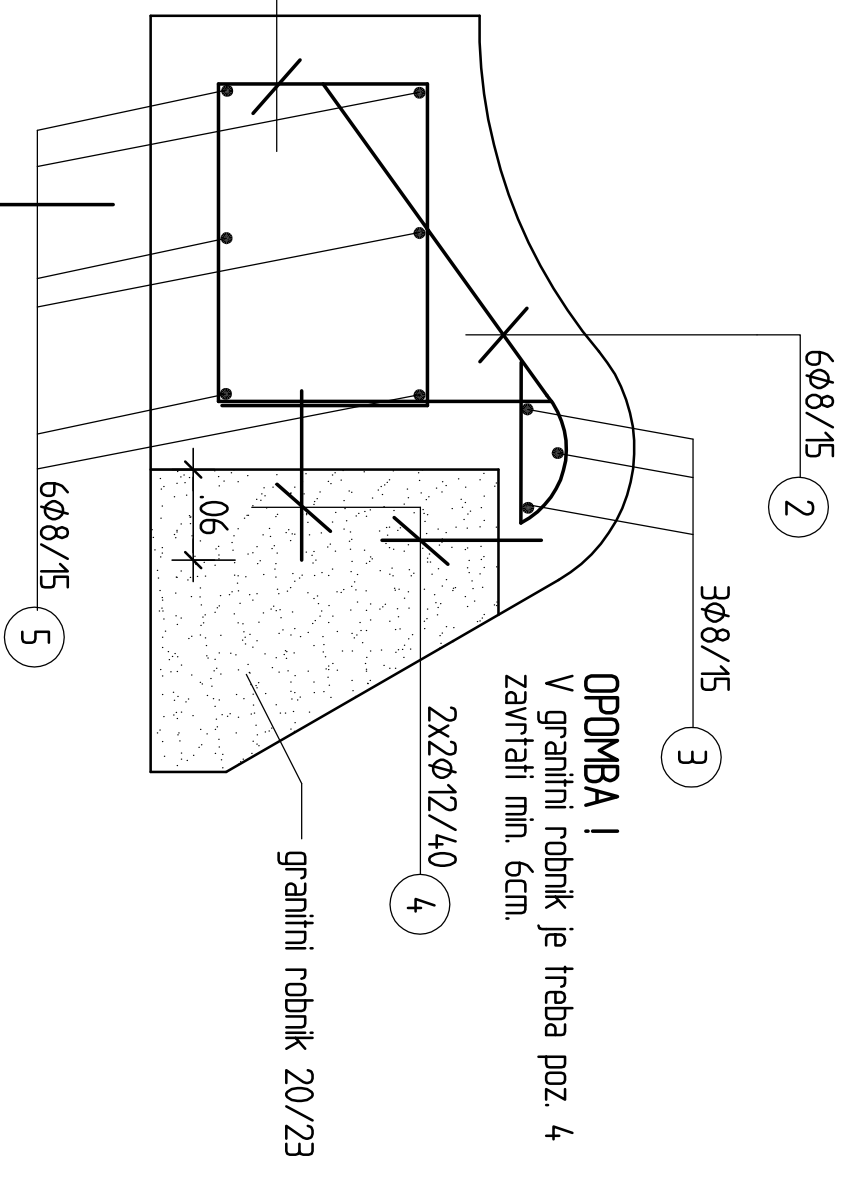
PREČNI PREREZ A-A - armatura M15



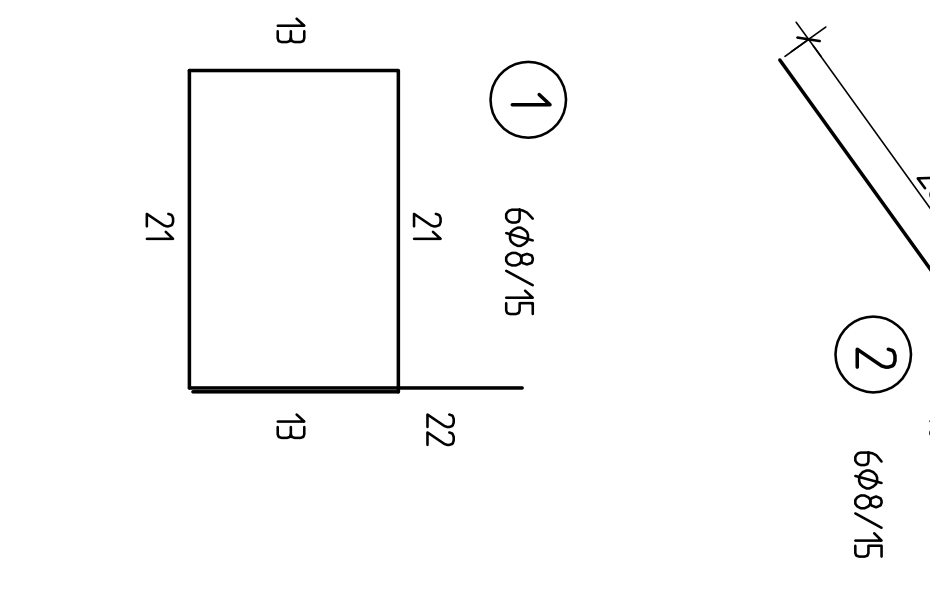
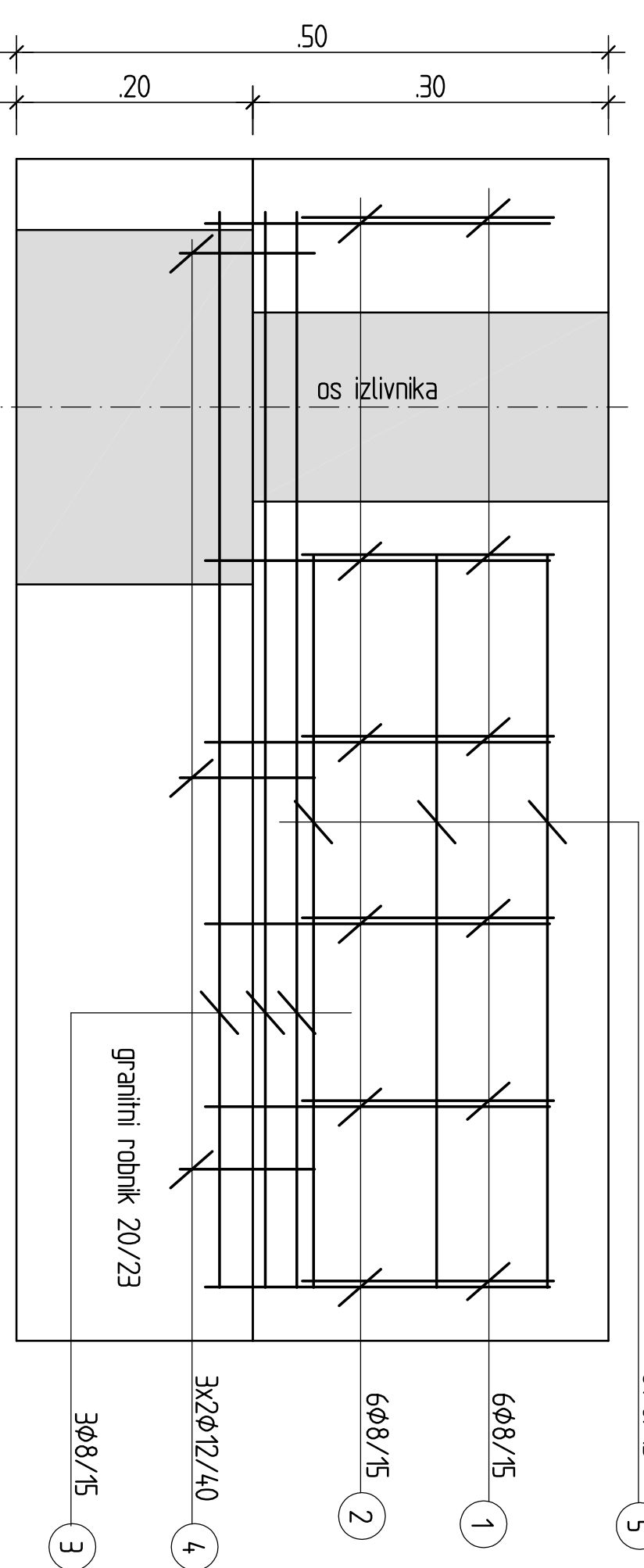
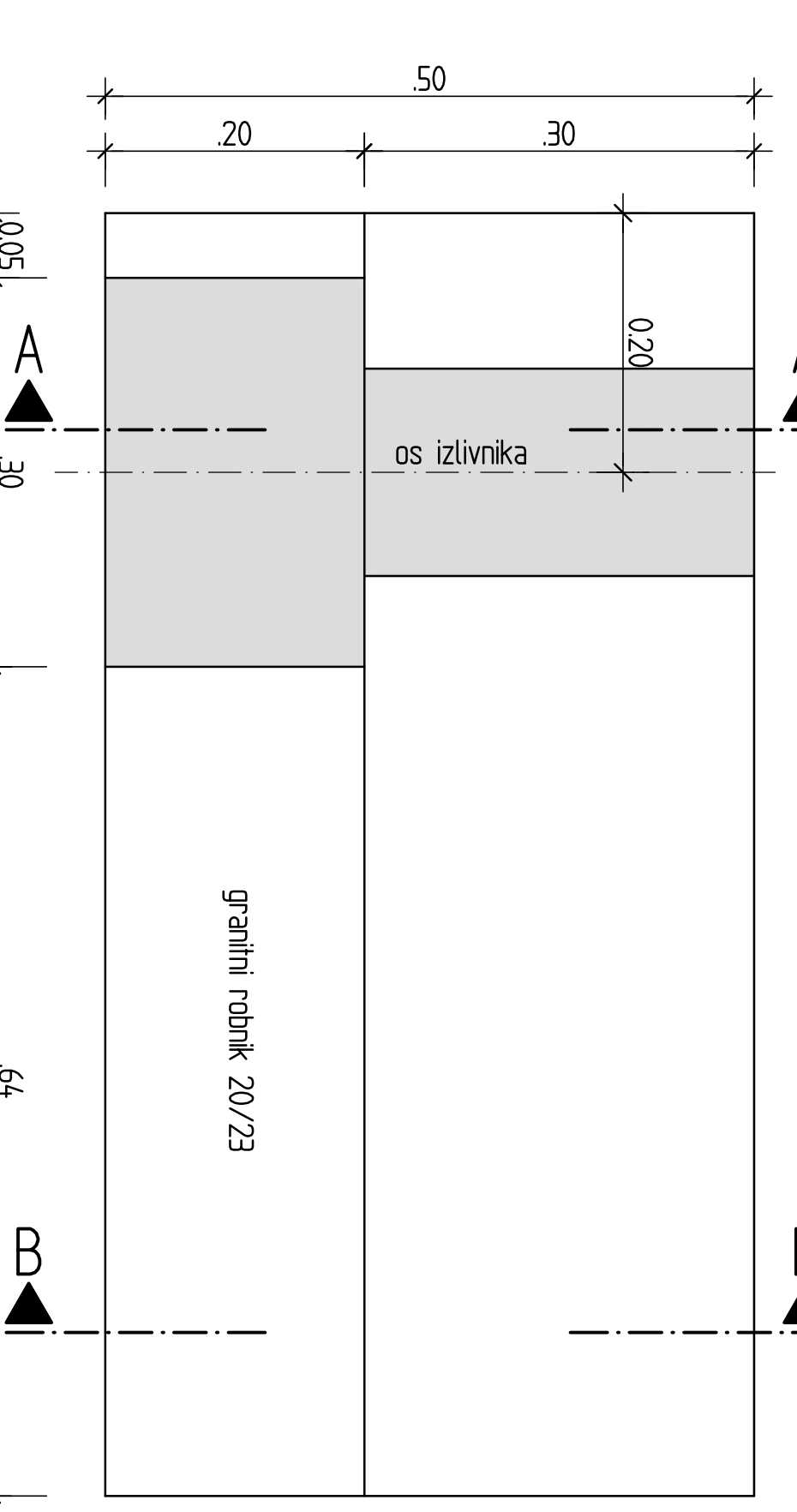
PREČNI PREREZ B-B M15



PREČNI PREREZ B-B - armatura M15



TLORIS M15




OPOMBA I
V granitni robnik je treba poz. 4 završiti min. 5cm.

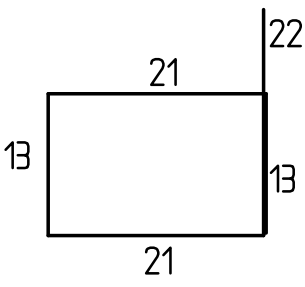
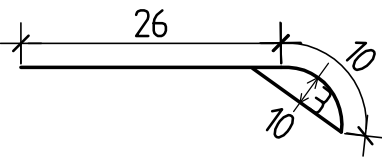
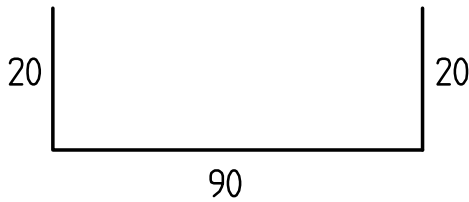
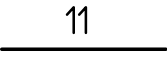
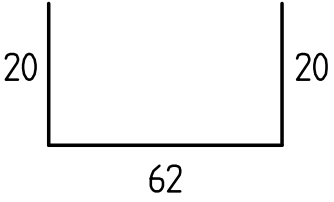
BETON C25/30 m³ 0,09
 ARMATURA S 500 (B) kg 9,00
 KOM 2

ZAŠČITNA PLAGT BETONA 4,5CM

OPOMBA I
Pred izvedbo elementa obvezno določiti mesto odprtine za izlivnik glede na dejansko razporeditev izlivnikov.

MINISTRSTVO ZA PROJEKT DIREKCIJA RS ZA CESTE Trzaska 19, 1000 Ljubljana		NAČRT GRADBEJNIH KONSTRUKCIJ št. projekta 696/74 datum december 2014 št. načrta 696/74 mesto 1.5	
Izdelatelj: ISB Inženirsko podjetje, d.o.o. Glavni inženir: M. Križanič Tel: 01 2539 790/330 IZS 0438		Izvedenec: M. Križanič M. Križanič Inženir IZS 0438	
Vredn. projekta: M. Križanič datum št. IZS: 04-30 IZS-G-0584 datum projekta: M. Križanič datum št. IZS: 04-30 IZS-G-0584 izdelatelj: J. Perhavec datum št. IZS:		podpis: 1226 št. odobila: 004.2760 št. priložje: G... št. priložje: G23	
ime in priimek: M. Križanič funkcija: inženir št. odobila: 004.2760 št. priložje: G...		ime in priimek: M. Križanič funkcija: inženir št. odobila: 004.2760 št. priložje: G...	

NAROČNIK: DRSC	SESTAVIL: J. Perhavec gr.teh.	LIST ŠT: 1
IZVAJALEC:  Inženirsko statični biro, d.o.o.	ŠT. PROJEKTA: 696/14	
	DATUM: december 2014	
OBJEKT: Most čez Poljansko Soro v Gornji vasi	ŠT. NACRTA: P.23	
ELEMENT: MONTAŽNI ELEMENT HODNIKA E-2i	ŠIFRA:	

POZ	ŠT.KOM	φ	TIP	L (m)	OBLIKA PALICE	SUMA L (m)	SUMA KG
1	6	8	3	0.90		5.40	2.19
2	6	8	3	0.50		3.00	1.22
3	3	8	3	1.30		3.90	1.58
4	6	12	3	0.11		0.66	0.60
5	6	8	3	1.02		6.12	2.48

REKAPITULACIJA:

TIP 3 = RA 400/500-2:

φ 8	18.42	7.47
φ 12	0.66	0.60

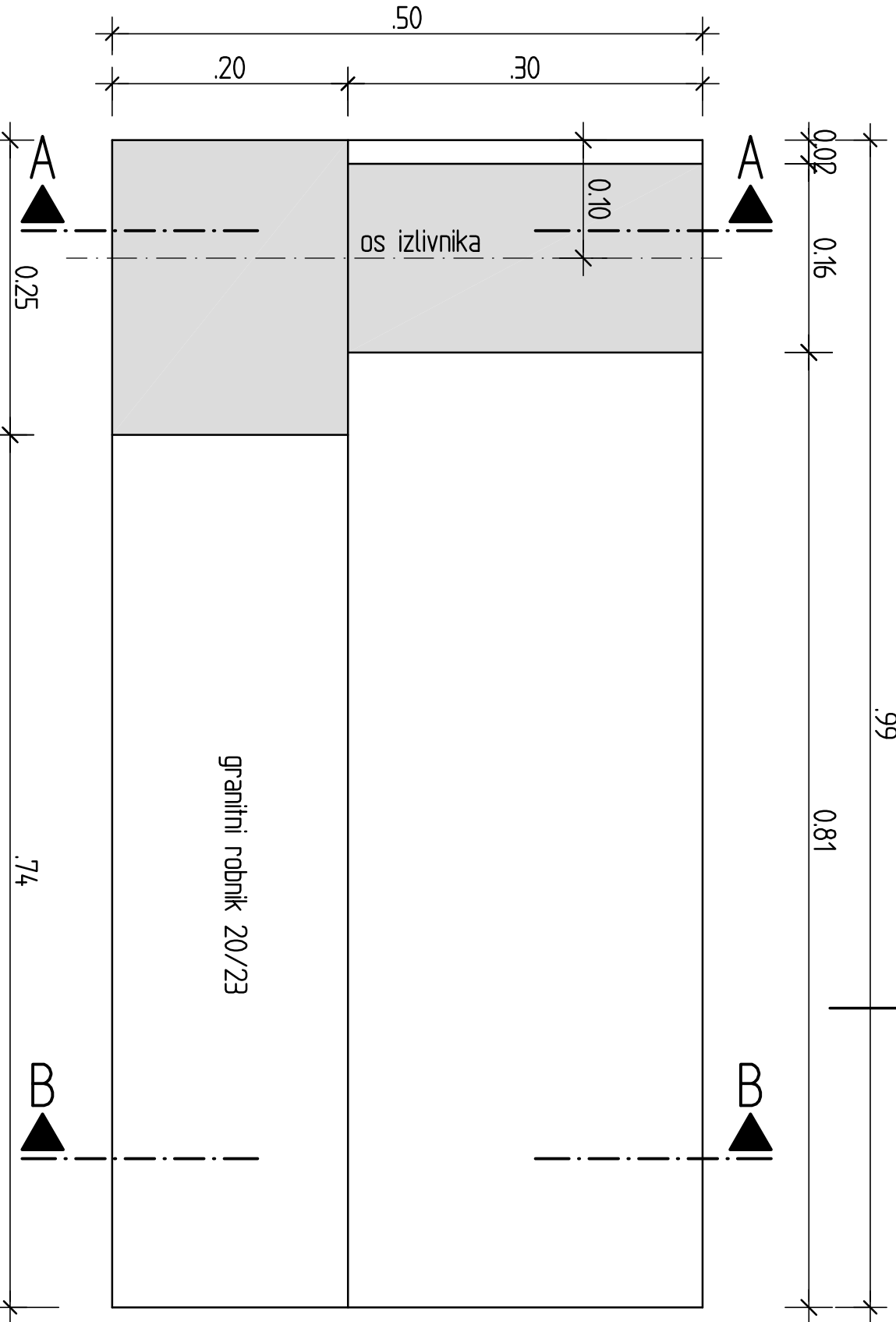
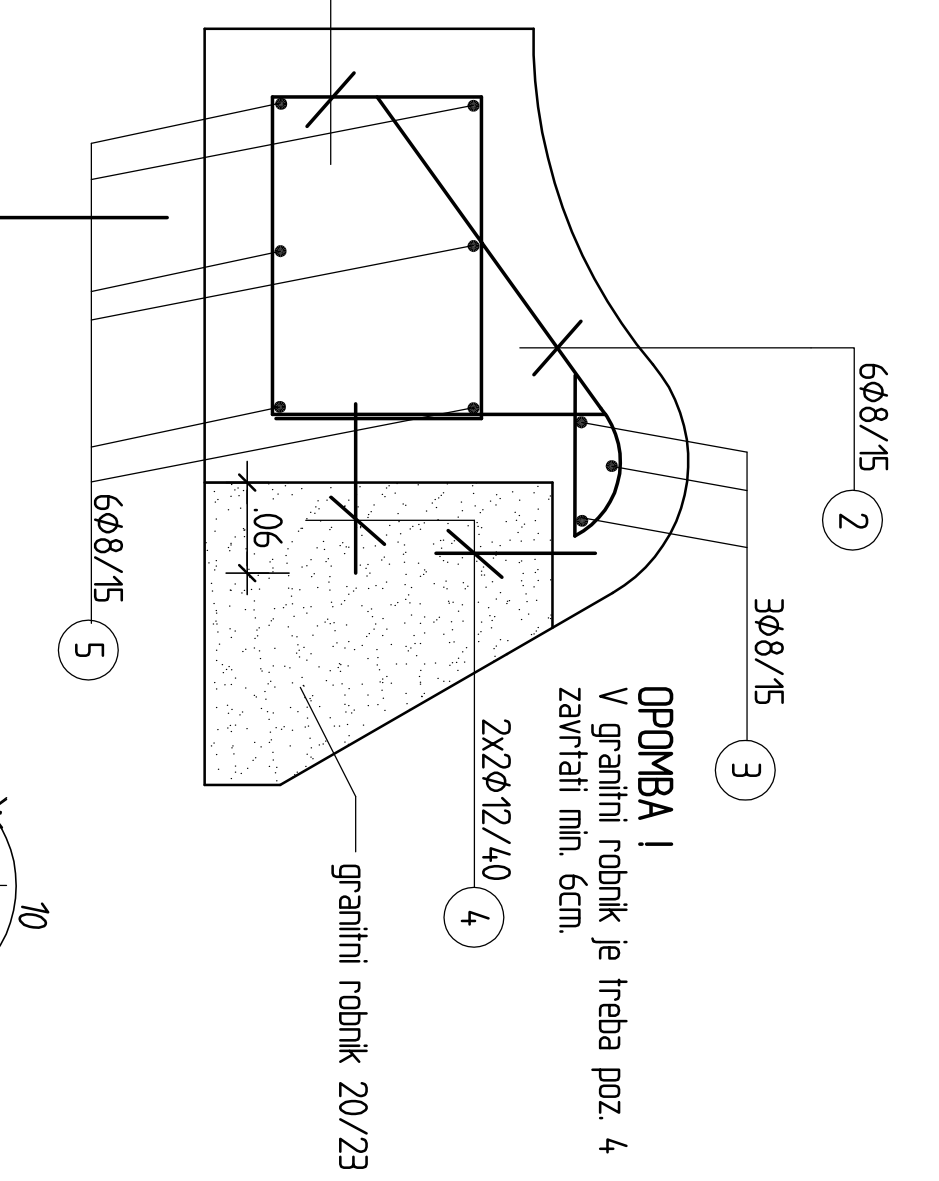
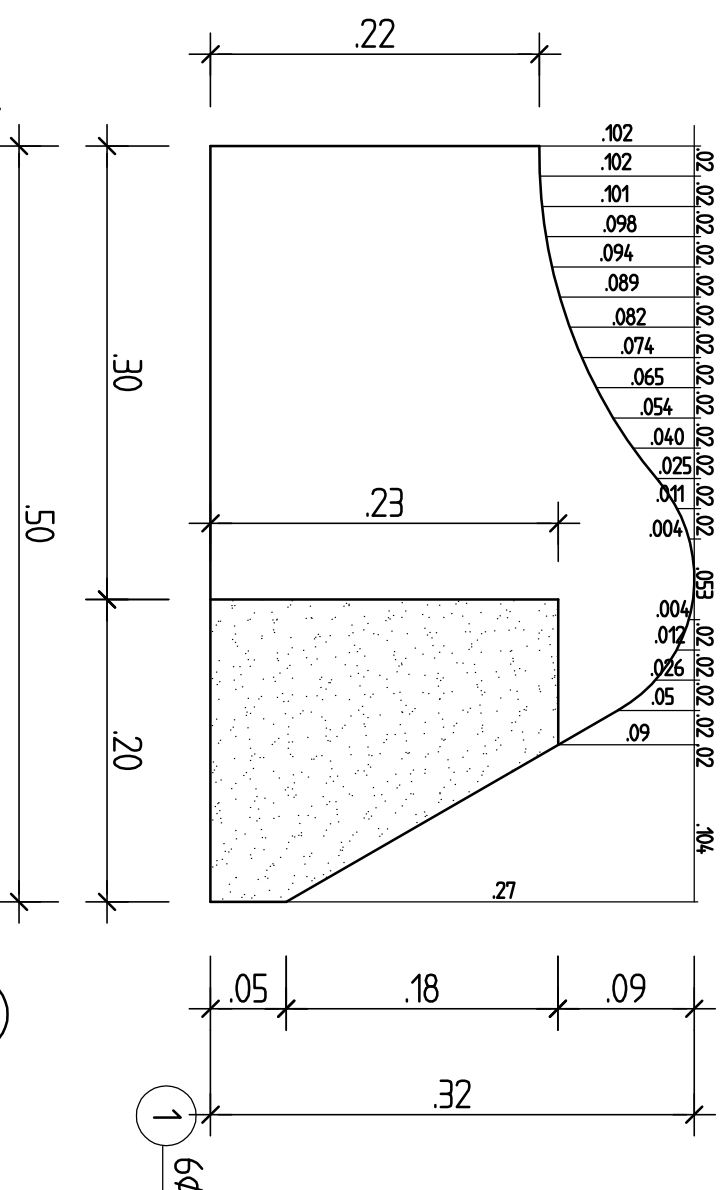
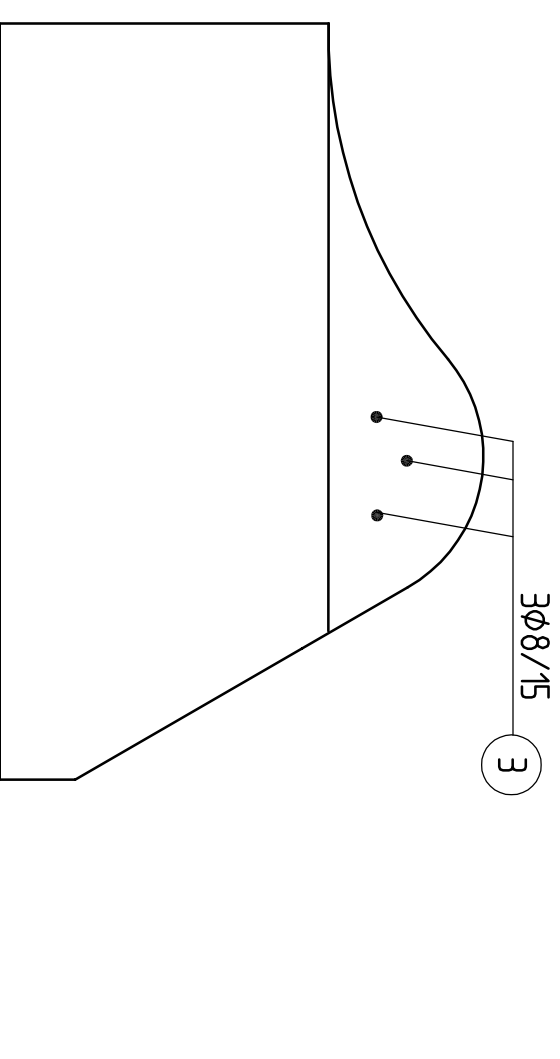
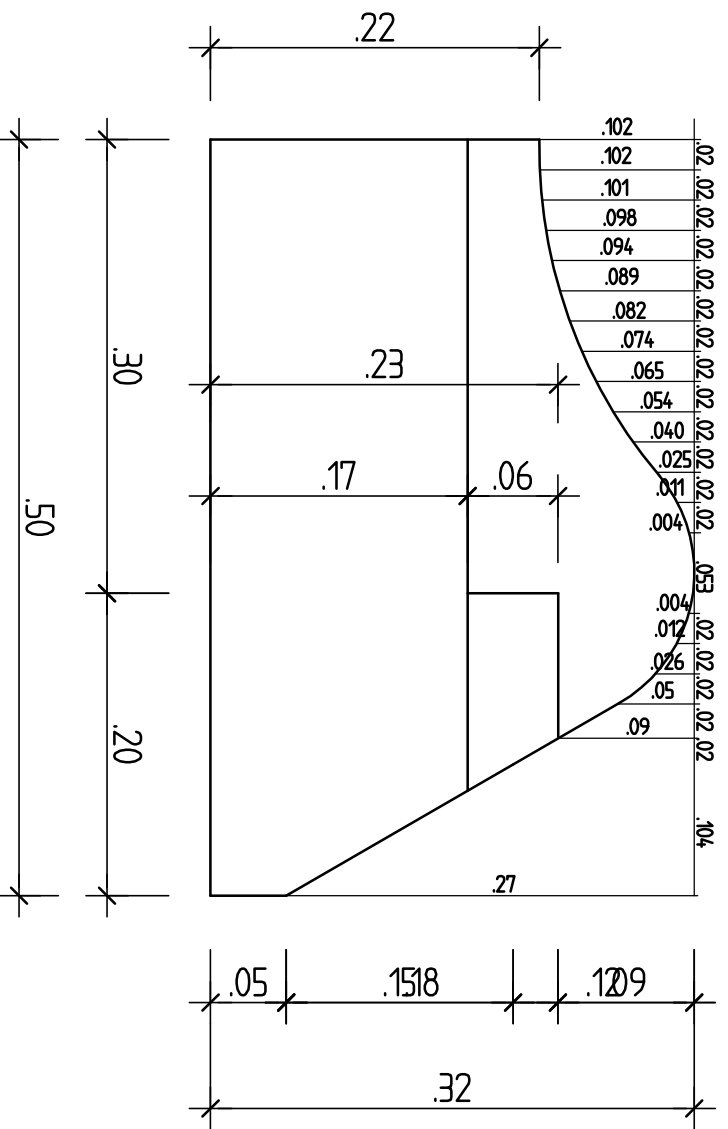
Suma za TIP 3:	19.08	8.07
----------------	-------	------

Skupna suma za 1 ELEMENT:

≤ φ 12:	8.07
---------	------

Skupna suma za 2 ELEMENTA:

≤ φ 12:	16.14
---------	-------



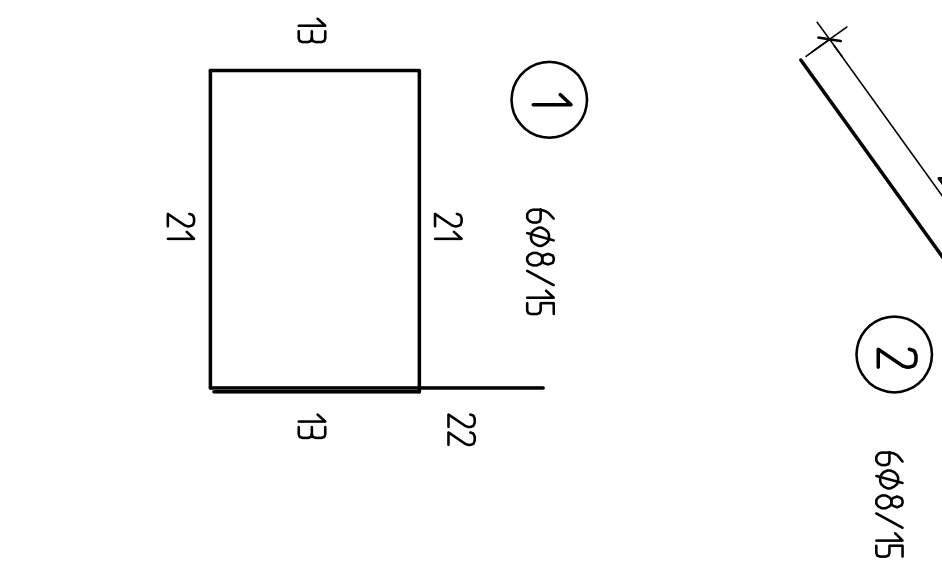
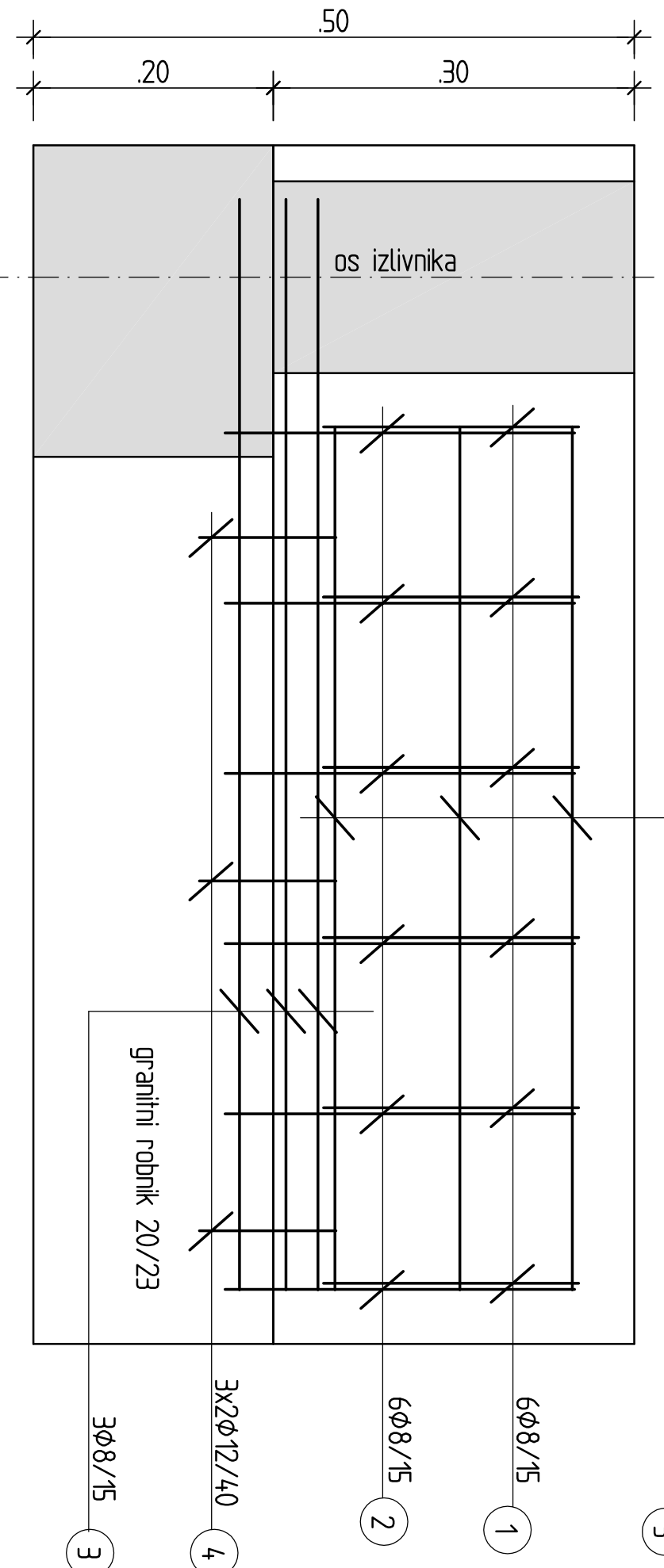
TLORS

M15

M15

6φ8/15

6φ8/15




BETON C25/30 m³ 0,09
ARMATURA S 500 (B) kg 9,00

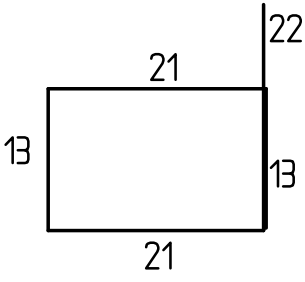
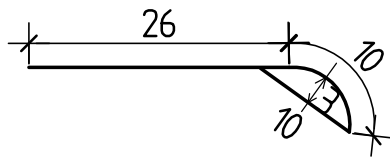
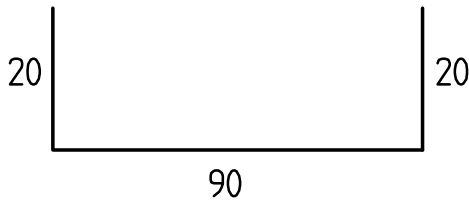
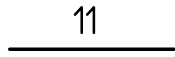
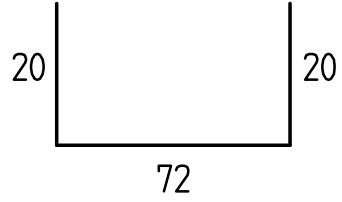
KOM 2

ZAŠČITNA PLAGT BETONA 4,5CM

OPOMBA I
Pred izvedbo elementa obvezno določiti mesto odprtine za izlivnik glede na degansko razporeditev izlivnikov.

MINISTRSTVO ZA PROMET DIREKCIJA RS ZA CESTE Trzaska 19, 1000 Ljubljana		NAČRTI GRADBENIH KONSTRUKCIJ datum december 2014	
izvajalec: ISB Inženirsko strojno podjetje, d.o.o. Glagoljeva ulica 10, 1000 Ljubljana		št. projekta: 696/14 št. načrta: 696/14 metilo: 1.5	
št. stavila: IZS 0438		opis: Most čez Poljansko Suro v Gornji vasi T144 Gornji vas - Ljubljana	
podizvajalec: ne n. prirek		izb. št.: PZI	
vodja projekta: M. Krpanc dipl. inž. gr.		opis: ARMATURNI NAČRT MONT. ELEMENTA HODNIKA E-3I	
dient št. IZS: 0438 IZS-G-0584		št. odobila: 1226	
dient št. IZS: 0438 IZS-G-0584		št. projekta: G..	
dient št. IZS: J. Perhavec, inž. lsh.		št. priložje: GZA	
podpis: M. Krpanc		dient št. IZS: 599/K-GZ4	
podpis: M. Krpanc		dient št. IZS: 599/K-GZ4	
dient št. IZS: 0438 IZS-G-0584		dient št. IZS: 0438 IZS-G-0584	
dient št. IZS: 0438 IZS-G-0584		dient št. IZS: 0438 IZS-G-0584	
dient št. IZS: 0438 IZS-G-0584		dient št. IZS: 0438 IZS-G-0584	
dient št. IZS: 0438 IZS-G-0584		dient št. IZS: 0438 IZS-G-0584	

NAROČNIK: DRSC	SESTAVIL: J. Perhavec gr.teh.	LIST ŠT: 1
IZVAJALEC:  Inženirsko statični biro, d.o.o.	ŠT. PROJEKTA: 696/14	
	DATUM: december 2014	
OBJEKT: Most čez Poljansko Soro v Gornji vasi	ŠT. NACRTA: P.24	
ELEMENT: MONTAŽNI ELEMENT HODNIKA E-3i	ŠIFRA:	

POZ	ŠT.KOM	φ	TIP	L (m)	OBLIKA PALICE	SUMA L (m)	SUMA KG
1	6	8	3	0.90		5.40	2.19
2	6	8	3	0.50		3.00	1.22
3	3	8	3	1.30		3.90	1.58
4	6	12	3	0.11		0.66	0.60
5	6	8	3	1.12		6.72	2.72

REKAPITULACIJA:

TIP 3 = RA 400/500-2:

φ 8 19.02 7.70

φ 12 0.66 0.60

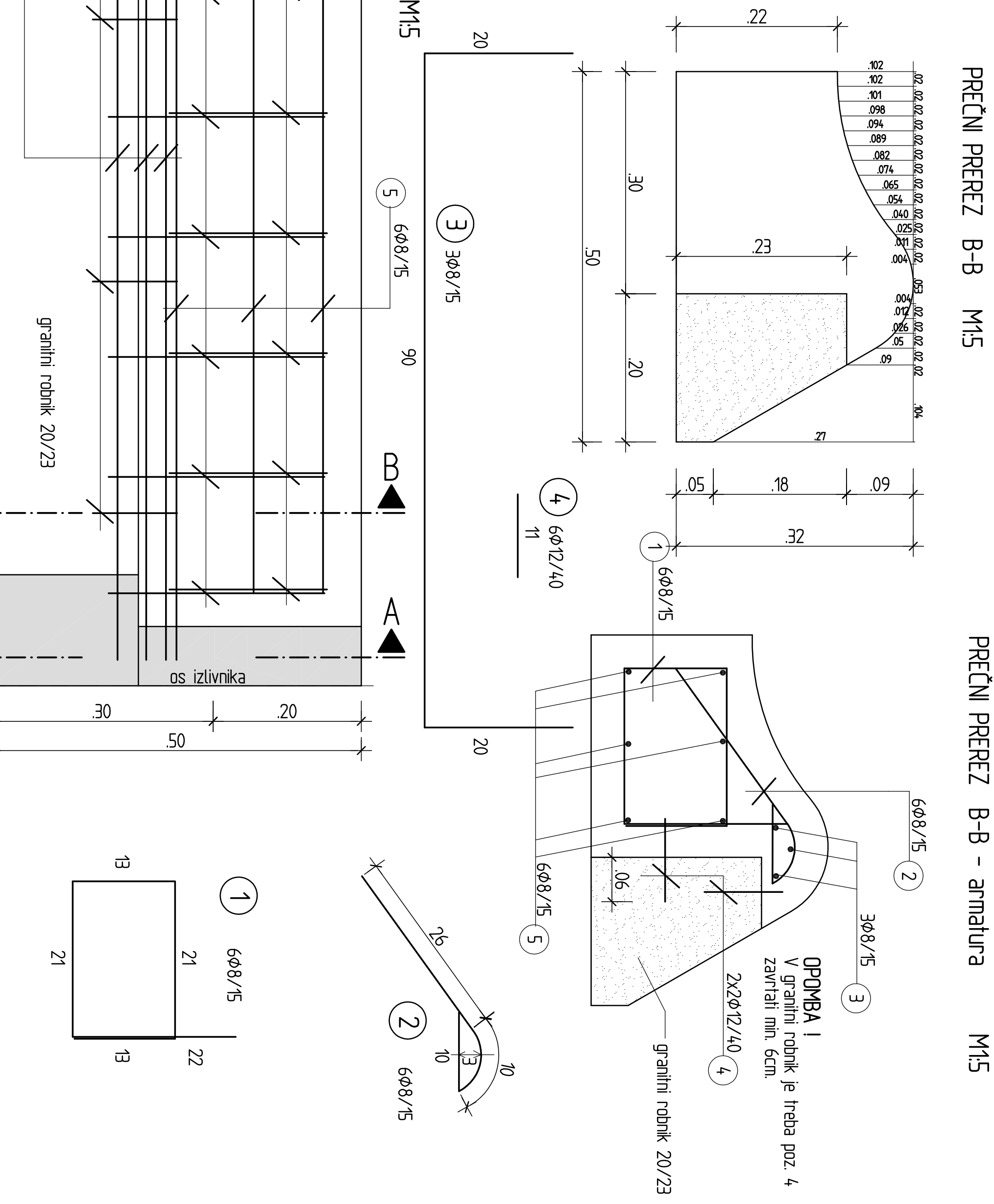
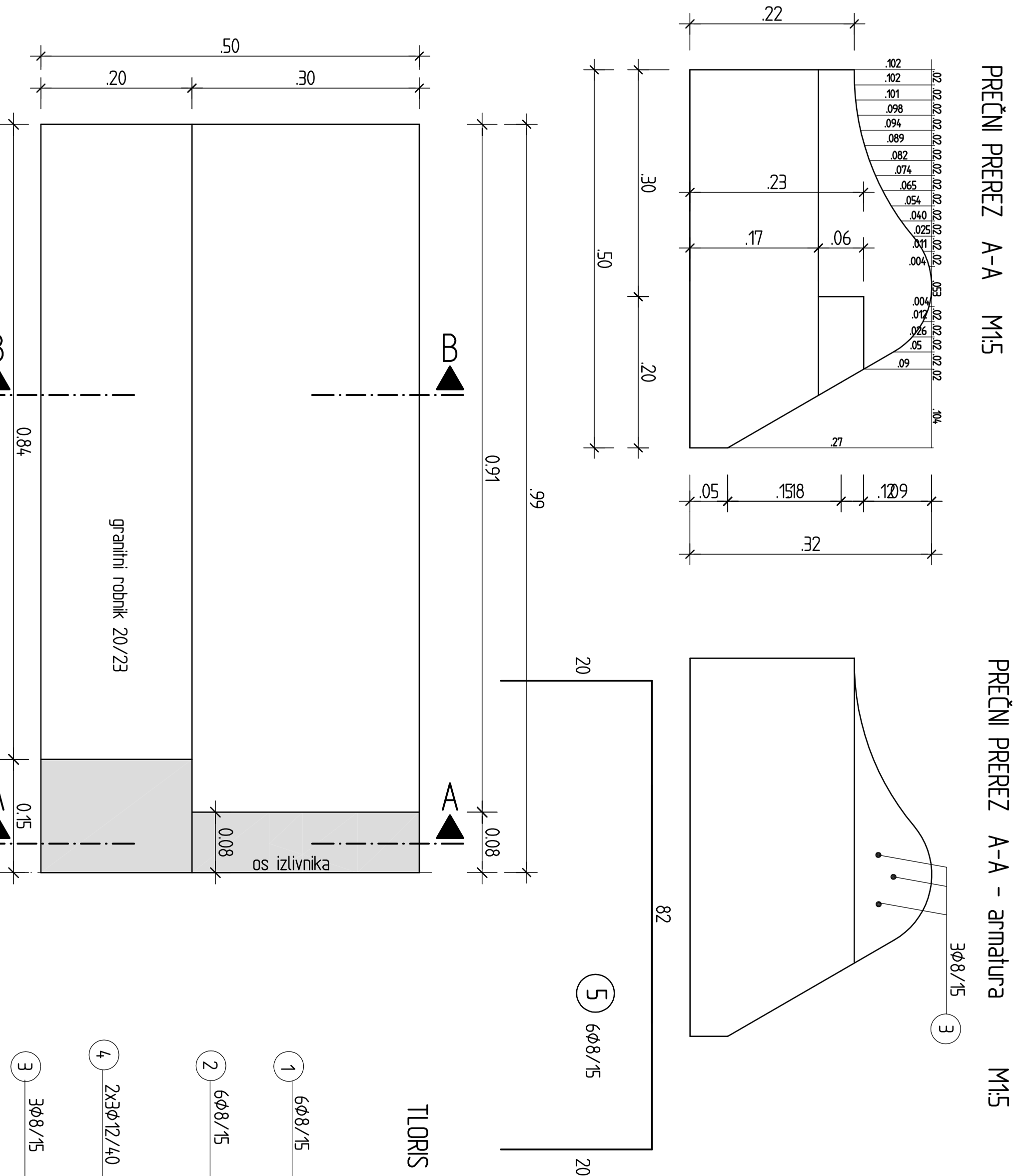
Suma za TIP 3: 19.68 8.30

Skupna suma za 1 ELEMENT:

≤ φ 12: 8.30

Skupna suma za 2 ELEMENTA:

≤ φ 12: 16.60




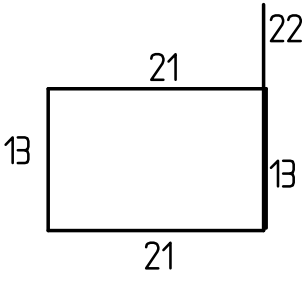
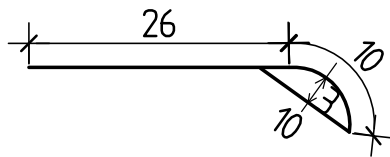
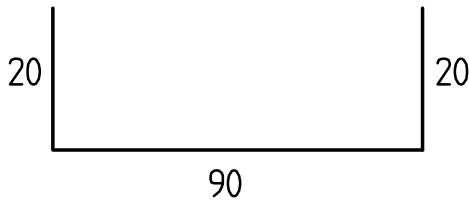
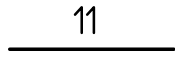
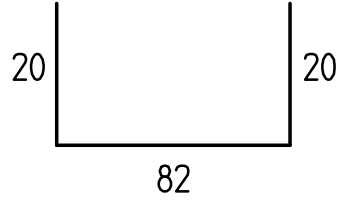
BETON C25/30	m^3	0,09
ARMATURA S 500 (B)	kg	9,00
KOM	2	

ZAŠČITNA PLAST BETONA 4,5CM

OPOMBA I
Pred izvedbo elementa obvezno določiti mesto odprtine za izlivnik glede na degansko razporeditev izlivnikov.

MINISTERSTVO ZA PROJEKT DIREKCIJA RS ZA CESTE Trzaska 19, 1000 Ljubljana		NAČRTI GRADBENIH KONSTRUKCIJ št. projekta 696/74 datum december 2014 št. načrta 696/74 mesto 1. 5	
organizacija: Inženirsko strojno podjetje, d.o.o. Glavni inženir: M. Križanič št. štampiljskega pečata: IZS 0438		objekt: Mesti čez Poljansko Sino v Goranih vseh št. in vrsta: 714/Gorani vse - Ljubljana	
št. stavila: IZS 0438		vrsta: PZI	
podizvajalec:		opis robe: ARMATURNI NAČRTI MONT. ELEMENTA HODNIKA E-4i	
ime in priimek: M. Križanič dipl. inž. št.		št. oddarka: 1226	
datum št. izd.: 04-30 IZS-G-0564		arhivska številka:	
podpis:		izdaja/objava: 004.2760	
datum projekta: M. Križanič dipl. inž. št.		št. in vrsta: G...	
datum št. izd.: 04-30 IZS-G-0564		drugi kodni znaki:	
datum št. izd.: J. Perhavec št. inž.		št. prijave: GZS	
datum št. izd.:		št. in vrsta: 696/74-GZS	

NAROČNIK: DRSC	SESTAVIL: J. Perhavec gr.teh.	LIST ŠT: 1
IZVAJALEC:  Inženirsko statični biro, d.o.o.	ŠT. PROJEKTA: 696/14	
	DATUM: december 2014	
OBJEKT: Most čez Poljansko Soro v Gornji vasi	ŠT. NACRTA: P.25	
ELEMENT: MONTAŽNI ELEMENT HODNIKA E-4i	ŠIFRA:	

POZ	ŠT.KOM	φ	TIP	L (m)	OBLIKA PALICE	SUMA L (m)	SUMA KG
1	6	8	3	0.90		5.40	2.19
2	6	8	3	0.50		3.00	1.22
3	3	8	3	1.30		3.90	1.58
4	6	12	3	0.11		0.66	0.60
5	6	8	3	1.22		7.32	2.96

REKAPITULACIJA:

TIP 3 = RA 400/500-2:

φ 8 19.62 7.95

φ 12 0.66 0.60

Suma za TIP 3: 20.28 8.55

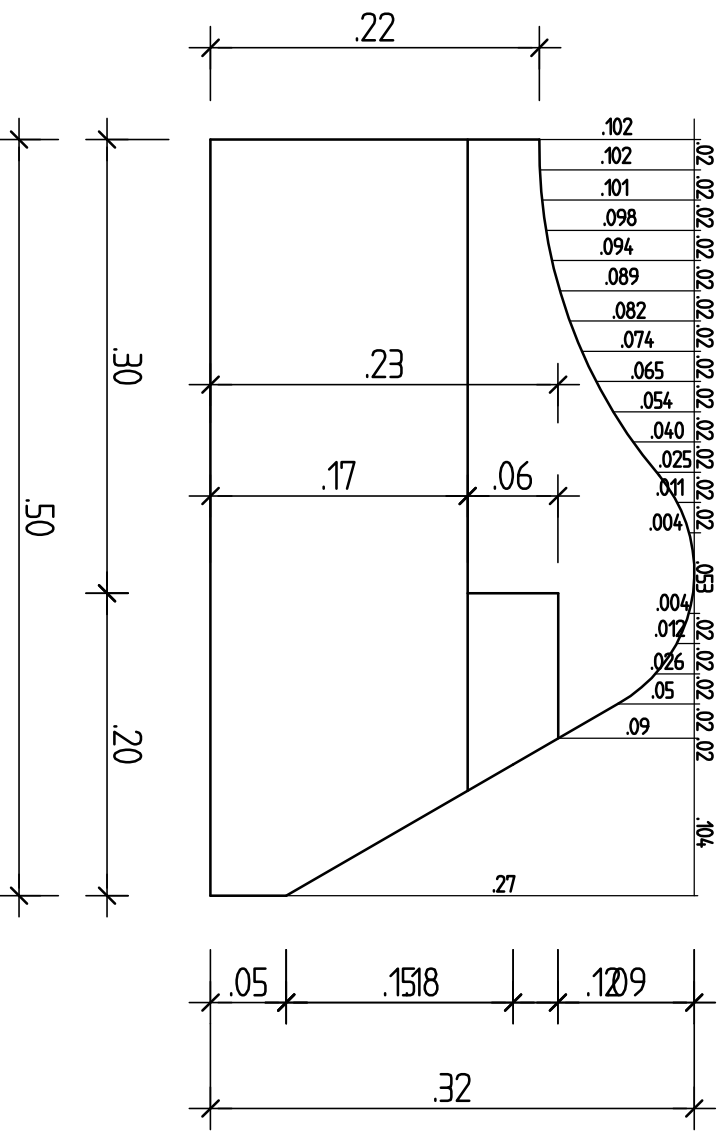
Skupna suma za 1 ELEMENT:

≤ φ 12: 8.55

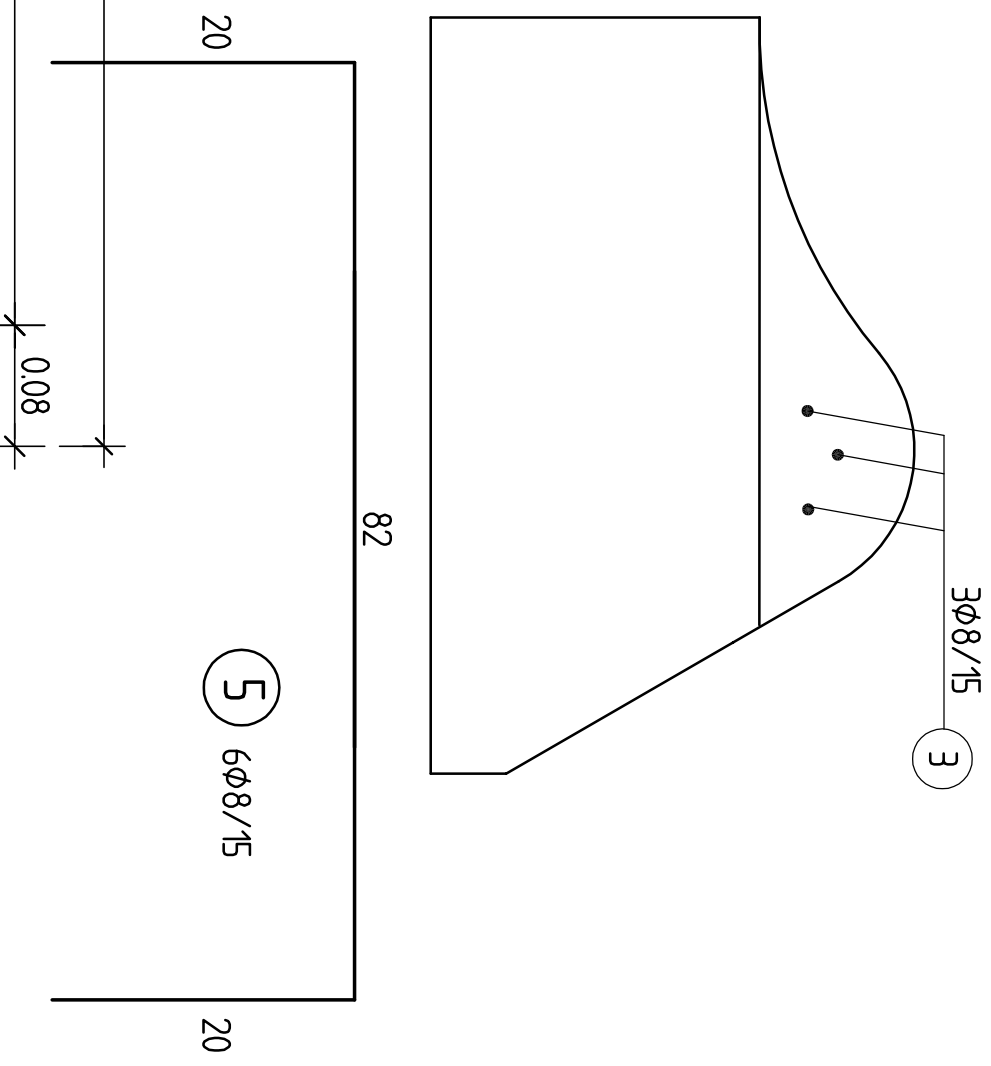
Skupna suma za 2 ELEMENTA:

≤ φ 12: 17.10

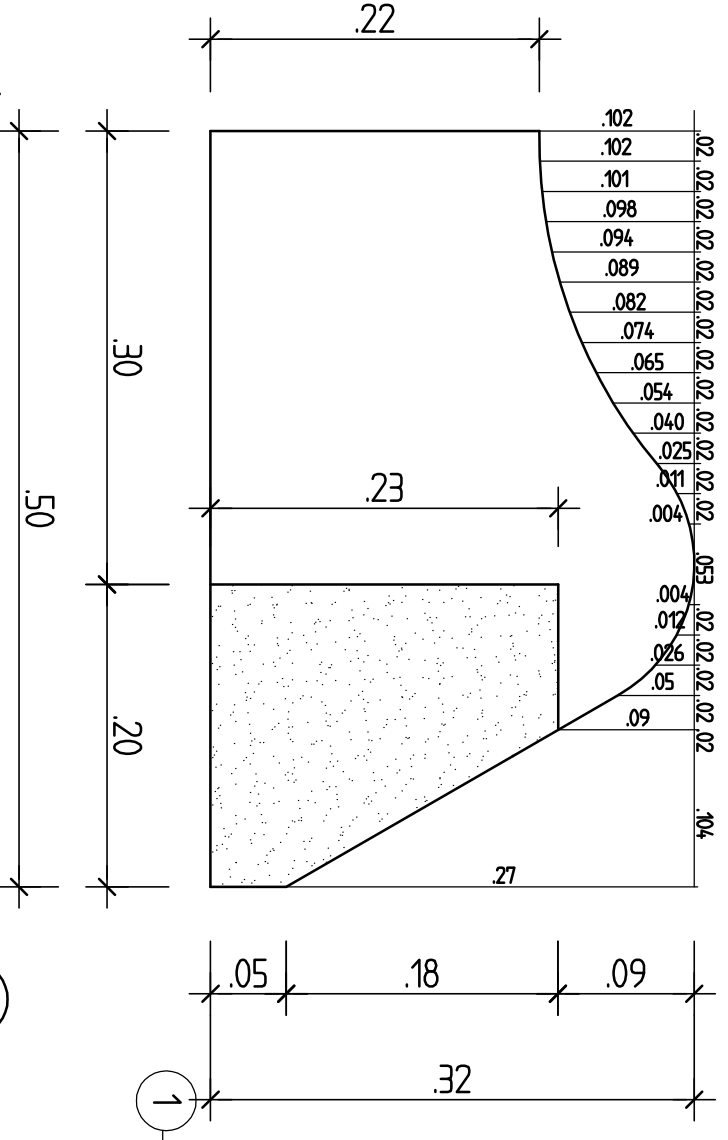
PREČNI PREREZ A-A M15



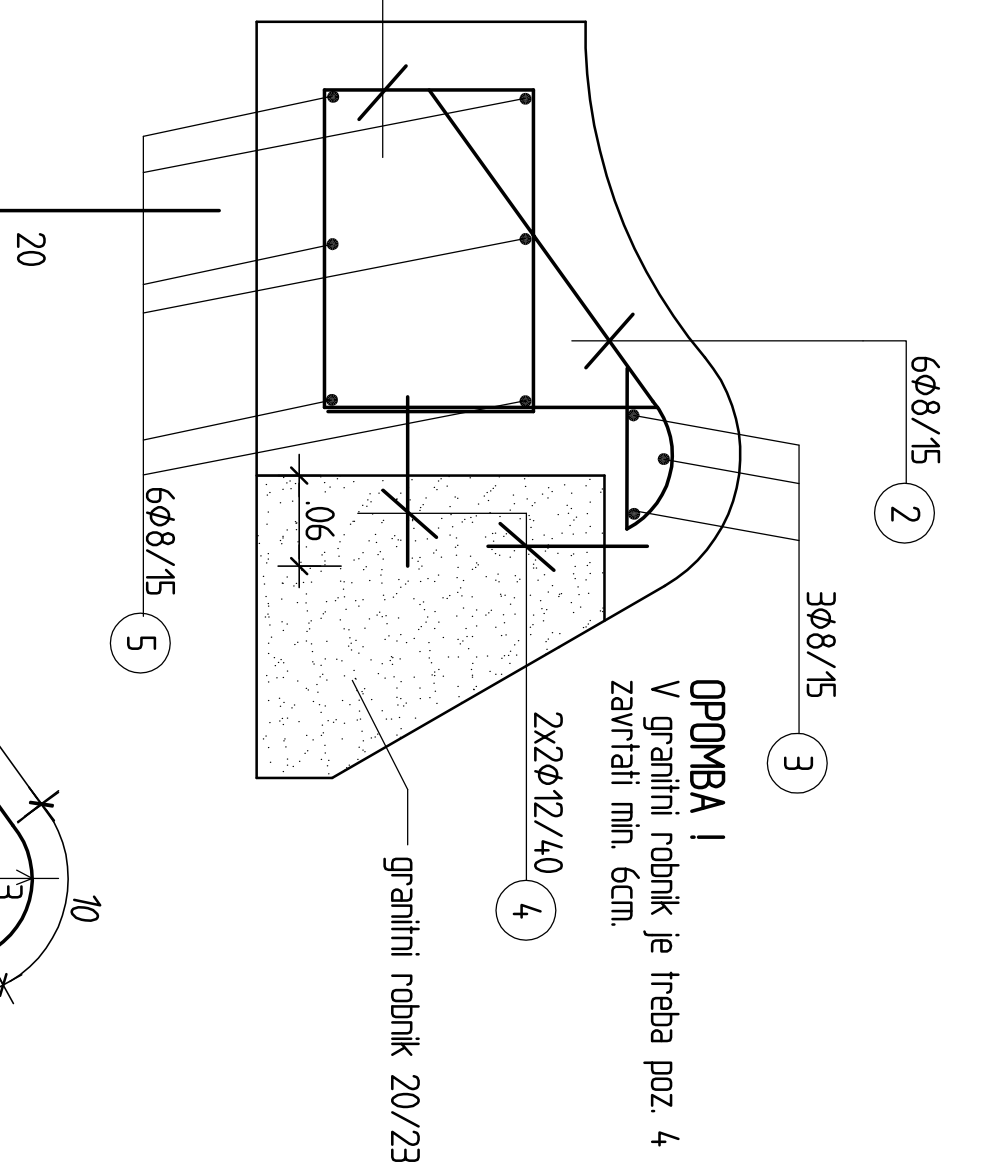
PREČNI PREREZ A-A - armatura M15



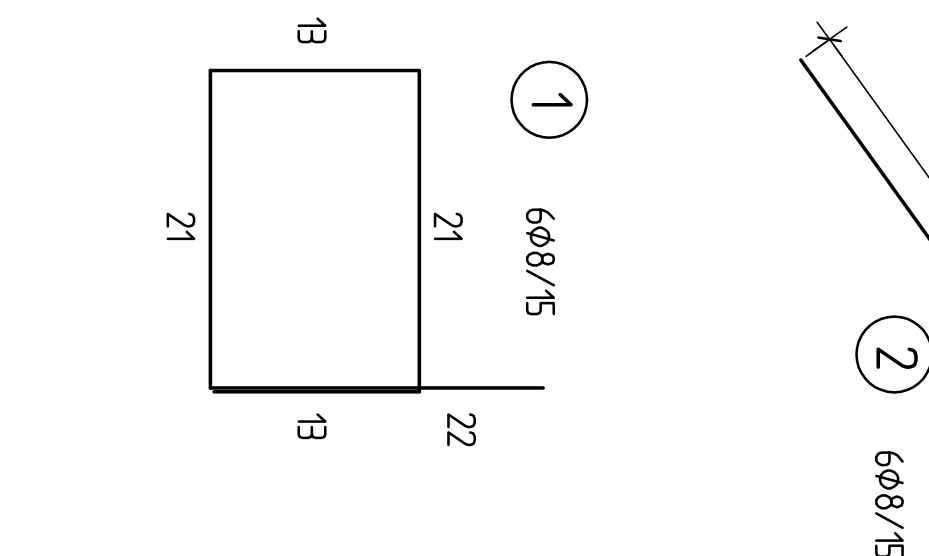
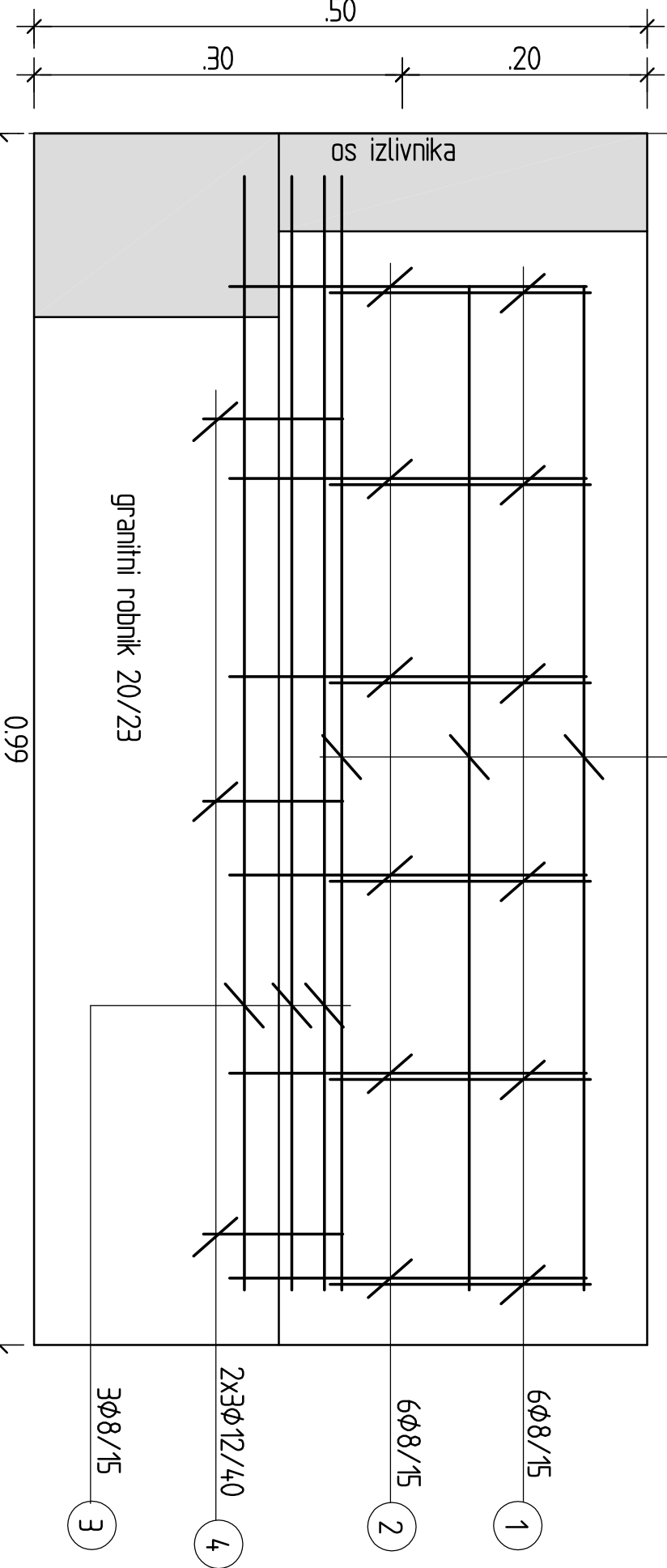
PREČNI PREREZ B-B M15



PREČNI PREREZ B-B - armatura M15



TILORS




BETON C25/30 m³ 0,09
ARMATURA S 500 (B) kg 9,00

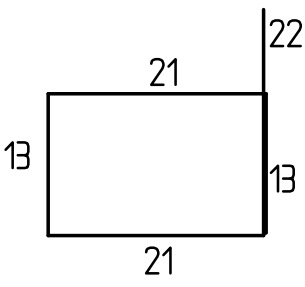
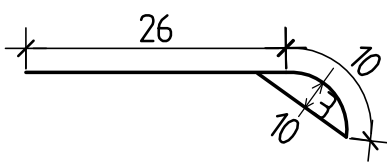
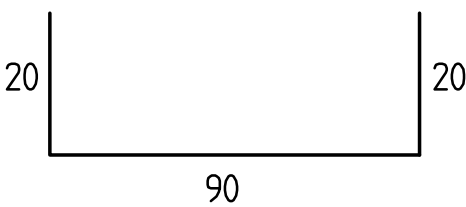
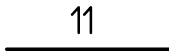

KOM 2

ZAŠČITNA PLAGT BETONA 4,5CM

OPOMBA I
Pred izvedbo elementa obvezno določiti mesto odprtine za izlivnik glede na dejansko razporeditev izlivnikov.

<p>MINISTRSTVO ZA PROJEKT DIREKCIJA RS ZA CESTE Trzaska 19, 1000 Ljubljana</p>		<p>ISB Inženiring strojno inženiring d.o.o. Glinarjeva ulica 17, SI-1000 Ljubljana</p>		<p>NAČRTI GRADBENIH KONSTRUKCIJ 696/7/4 datum december 2014 696/7/4 mesto 1.5</p>	
<p>izvajalec: Inženiring strojno inženiring d.o.o.</p>		<p>objekt: Mosti čez Poljansko Suro v Gornji vasi</p>		<p>delo: 71/4. Garanja vrt - Ljubljana</p>	
<p>SI številka: IZS 0438</p>		<p>izdelal: M. Krnjac</p>		<p>izdal: PZI</p>	
<p>podizvajalec: ne na pretek</p>		<p>podpis: M. Krnjac</p>		<p>uporabnik: ARMATURNI NAČRT MONT. ELEMENTA HODNIKA E-51</p>	
<p>vodja projekta: M. Krnjac</p>		<p>1226</p>		<p>1226</p>	
<p>delni št. IZS: 0438 IZS-G-0584</p>		<p>0438 IZS-G-0584</p>		<p>004.2160</p>	
<p>odp. projektant: M. Krnjac</p>		<p>G..</p>		<p>004.2160</p>	
<p>delni št. IZS: 0438 IZS-G-0584</p>		<p>0438 IZS-G-0584</p>		<p>004.2160</p>	
<p>izdelal: J. Perhavec</p>		<p>GZ6</p>		<p>004.2160</p>	
<p>delni št. IZS:</p>		<p>GZ6</p>		<p>004.2160</p>	
<p>sklad. risar: S8 d.o.o. Manibor</p>		<p>696/7/4-GZ6</p>		<p>004.2160</p>	
<p>delni št. IZS:</p>		<p>696/7/4-GZ6</p>		<p>004.2160</p>	

NAROČNIK: DRSC	SESTAVIL: J. Perhavec gr.teh.	LIST ŠT: 1
IZVAJALEC: 	ŠT. PROJEKTA: 696/14	
	DATUM: december 2014	
OBJEKT: Most čez Poljansko Soro v Gornji vasi	ŠT. NACRTA: P.26	
ELEMENT: MONTAŽNI ELEMENT HODNIKA E-Si	ŠIFRA:	

POZ	ŠT.KOM	φ	TIP	L (m)	OBLIKA PALICE	SUMA L (m)	SUMA KG
1	6	8	3	0.90		5.40	2.19
2	6	8	3	0.50		3.00	1.22
3	3	8	3	1.30		3.90	1.58
4	6	12	3	0.11		0.66	0.60
5	6	8	3	1.22		7.32	2.96

REKAPITULACIJA:

TIP 3 = RA 400/500-2:

φ 8	19.62	7.95
φ 12	0.66	0.60

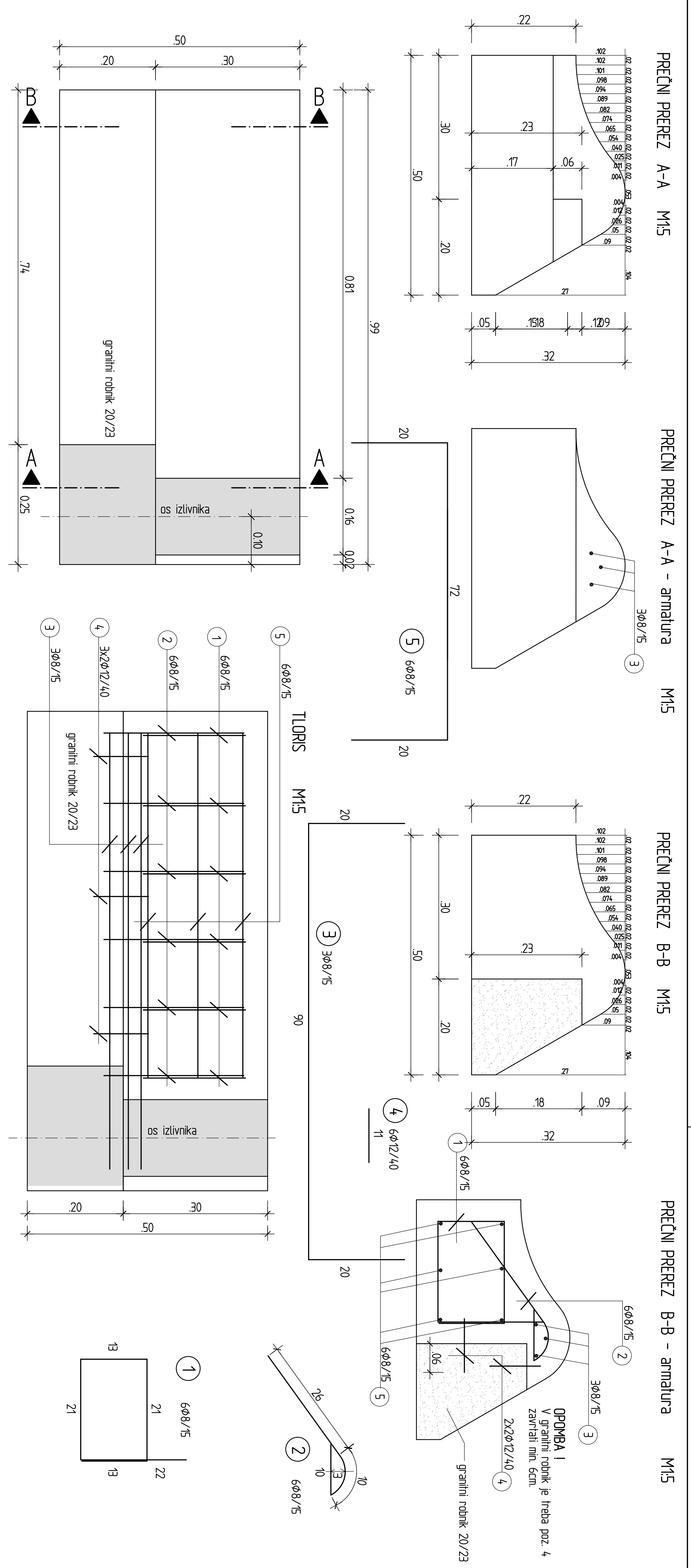
Suma za TIP 3: 20.28 8.55

Skupna suma za 1 ELEMENT:

≤ φ 12: 8.55

Skupna suma za 2 ELEMENTA:

≤ φ 12: 17.10



PREČNI PREREZ A-A M15

PREČNI PREREZ A-A - armatura M15

PREČNI PREREZ B-B M15

PREČNI PREREZ B-B - armatura M15


M15

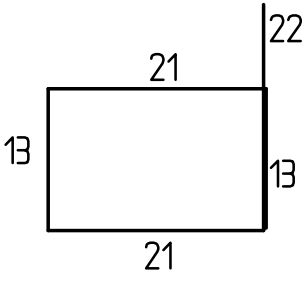
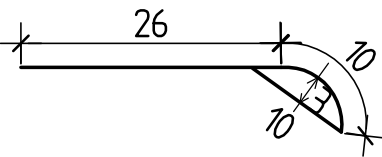
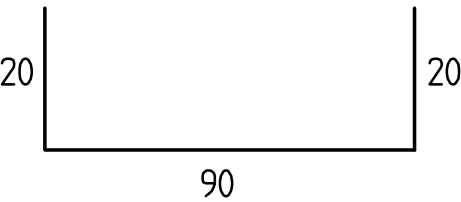
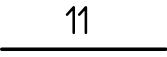
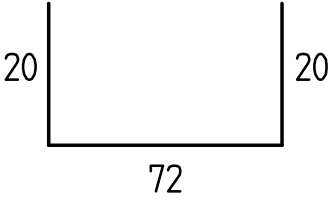
BETON C25/30 m³ 0,09
 ARMATURA S 500 (B) kg 9,00
 KOM 2

ZAŠČITNA PLAGT BETONA 4,5CM

OPOMBA I
 Pred izvedbo elementa obvezno določiti mesto odprtine za izlivnik glede na degansko razporeditev izlivnikov.

<p>INŠTITUT ZA PROJEKTOVANJE ISB Inštitut za projektovanje, d.o.o. Glavni urad: Ljubljana, Pribežnikova ulica 13 Tel: 01 4789 1000</p>		<p>NAČRT GRADBEVNIH KONSTRUKCIJ št. projekta: 696/74 datum: december 2014 št. načrta: 696/74 mesto: 1, 5 objekat: Mosti čez Poljansko Suro v Gornji vasi cestna: 7144 Gornja vas - Ljubljana izvedba: PZI</p>	
<p>izvedba: IZS 0438</p>		<p>opr. risar: ARMATURNI NAČRT MONT. ELEMENTA HDONKA E-61</p>	
<p>vodja projekta: M. Krjavič dipl. inž. grad. inženir arhitekture: M. Krjavič dipl. inž. grad. inženir: J. Perhavec dipl. inž. grad. inženir: J. Perhavec dipl. inž. grad. inženir: J. Perhavec dipl. inž. grad.</p>		<p>št. odobila: 1226 št. projekta: G.. št. prilož.: GZ7</p>	
<p>podpis: [Signature]</p>		<p>vrhunska službenica: [Signature] izvedba: [Signature]</p>	
<p>vodja projekta: M. Krjavič inženir arhitekture: M. Krjavič inženir: J. Perhavec inženir: J. Perhavec</p>		<p>št. odobila: 1226 št. projekta: G.. št. prilož.: GZ7</p>	
<p>13 21 13 22</p>		<p>13 21 13 22</p>	

NAROČNIK: DRSC	SESTAVIL: J. Perhavec gr.teh.	LIST ŠT: 1
IZVAJALEC:  Inženirsko statični biro, d.o.o.	ŠT. PROJEKTA: 696/14	
	DATUM: december 2014	
OBJEKT: Most čez Poljansko Soro v Gornji vasi	ŠT. NACRTA: P.27	
ELEMENT: MONTAŽNI ELEMENT HODNIKA E-6i	ŠIFRA:	

POZ	ŠT.KOM	φ	TIP	L (m)	OBLIKA PALICE	SUMA L (m)	SUMA KG
1	6	8	3	0.90		5.40	2.19
2	6	8	3	0.50		3.00	1.22
3	3	8	3	1.30		3.90	1.58
4	6	12	3	0.11		0.66	0.60
5	6	8	3	1.12		6.72	2.72

REKAPITULACIJA:

TIP 3 = RA 400/500-2:

φ 8 19.02 7.70

φ 12 0.66 0.60

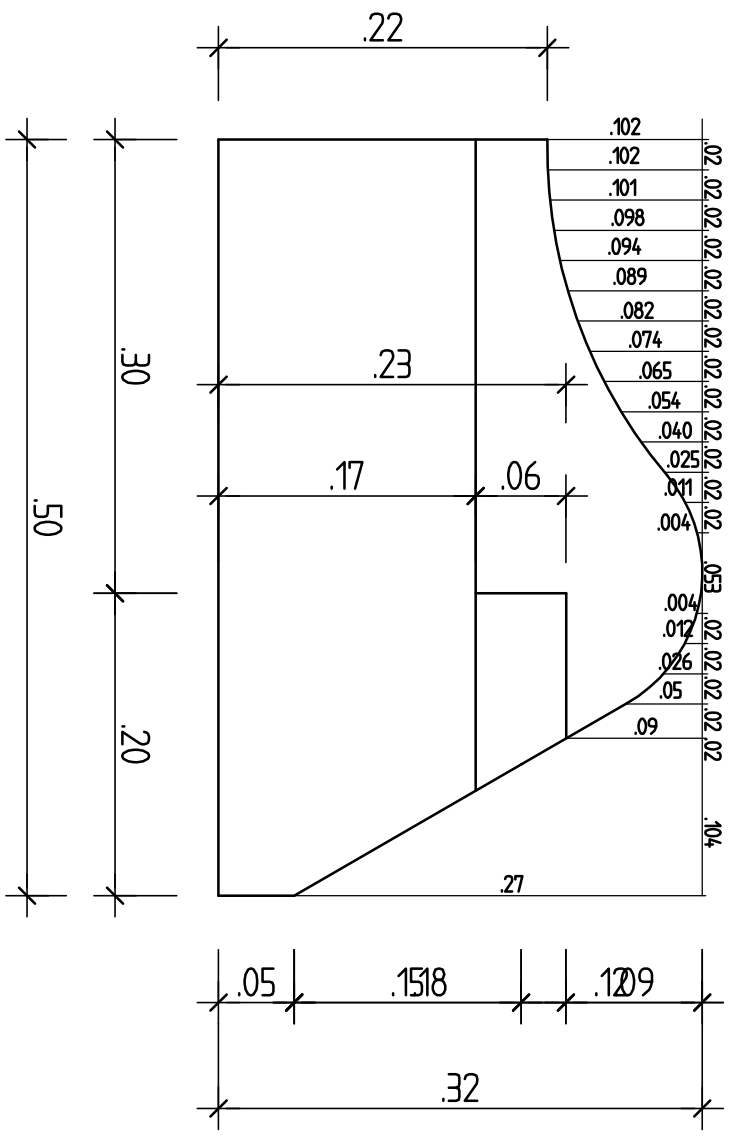
Suma za TIP 3: 19.68 8.30

Skupna suma za 1 ELEMENT:

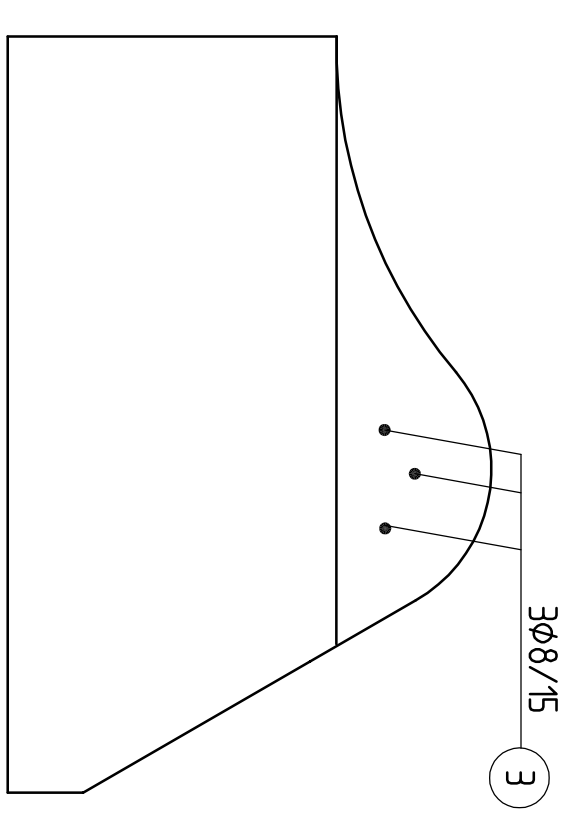
≤ φ 12: 8.30

Skupna suma za 2 ELEMENTA:

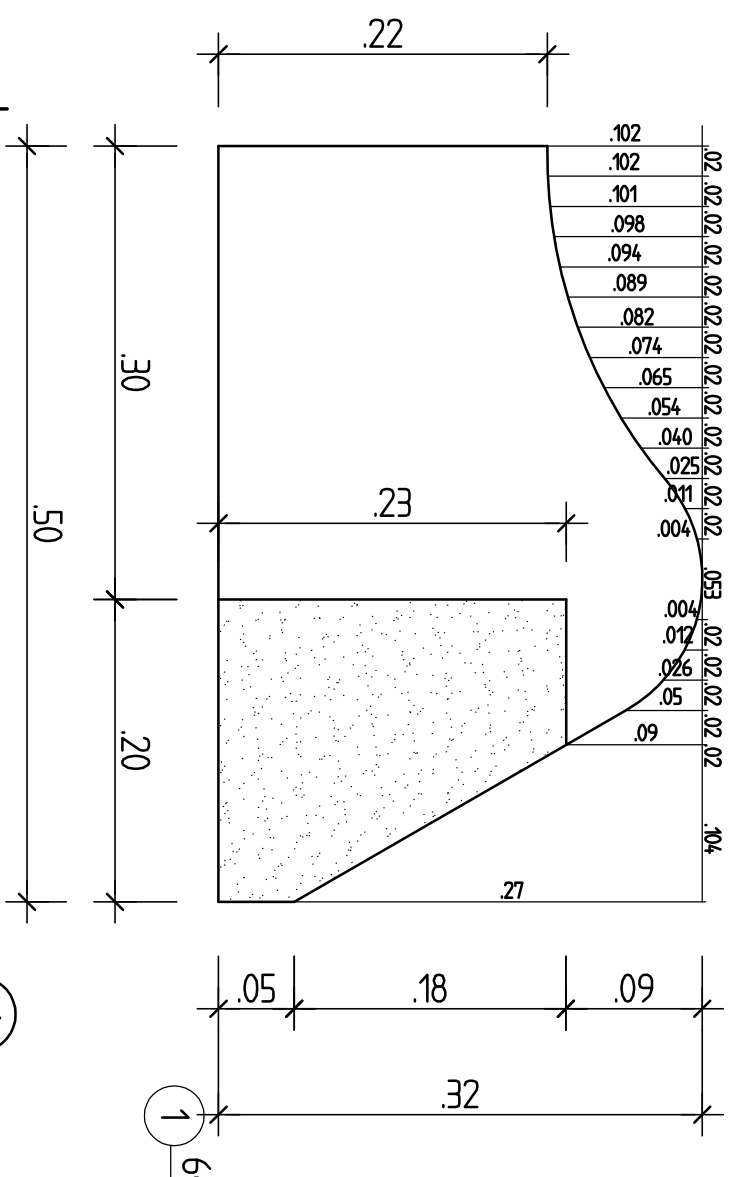
≤ φ 12: 16.60



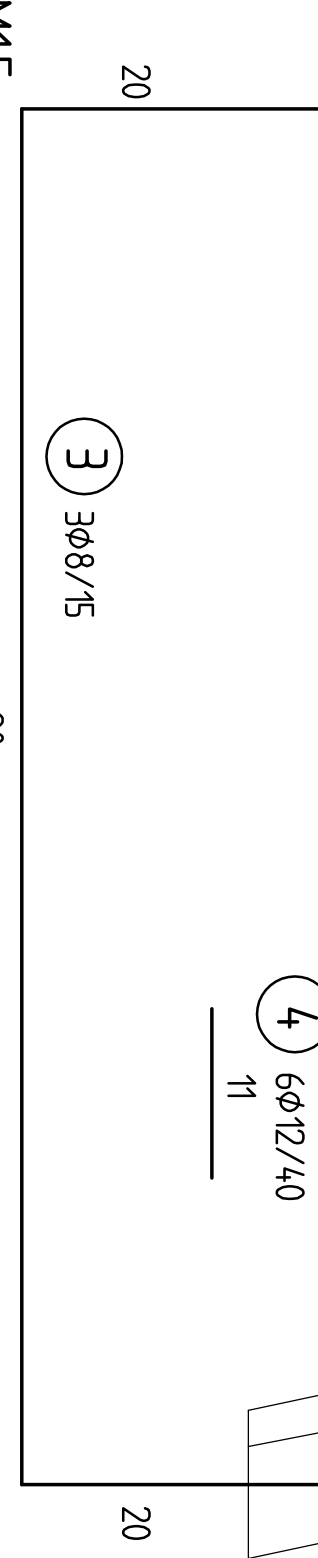
PREČNI PREREZ A-A M15



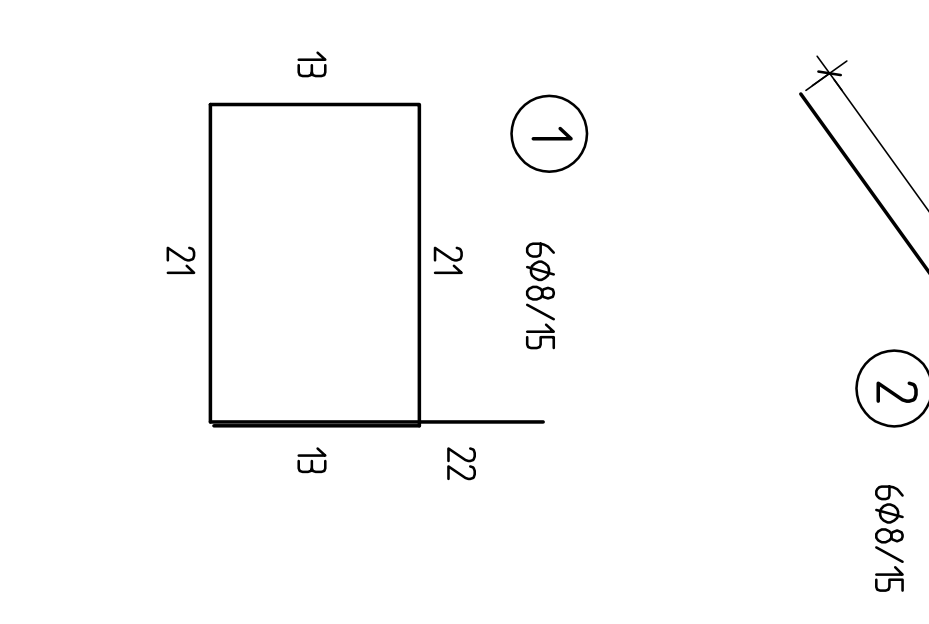
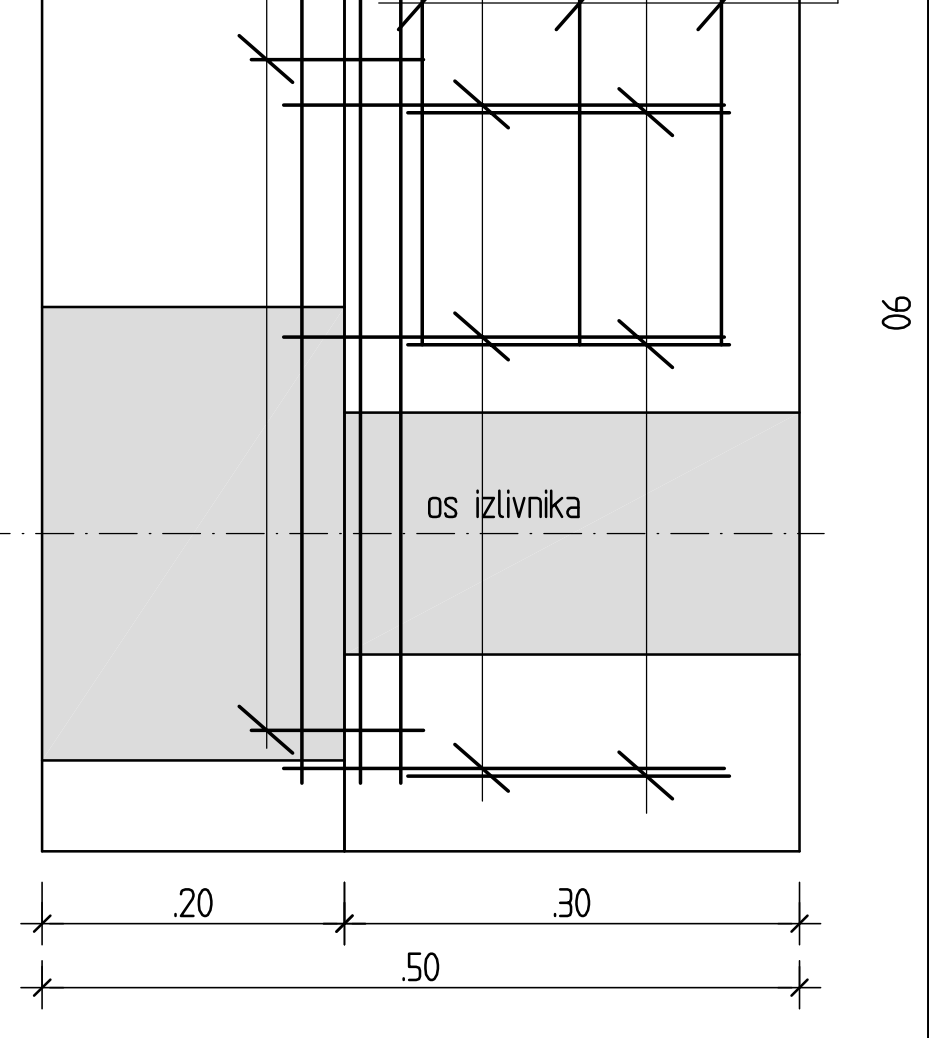
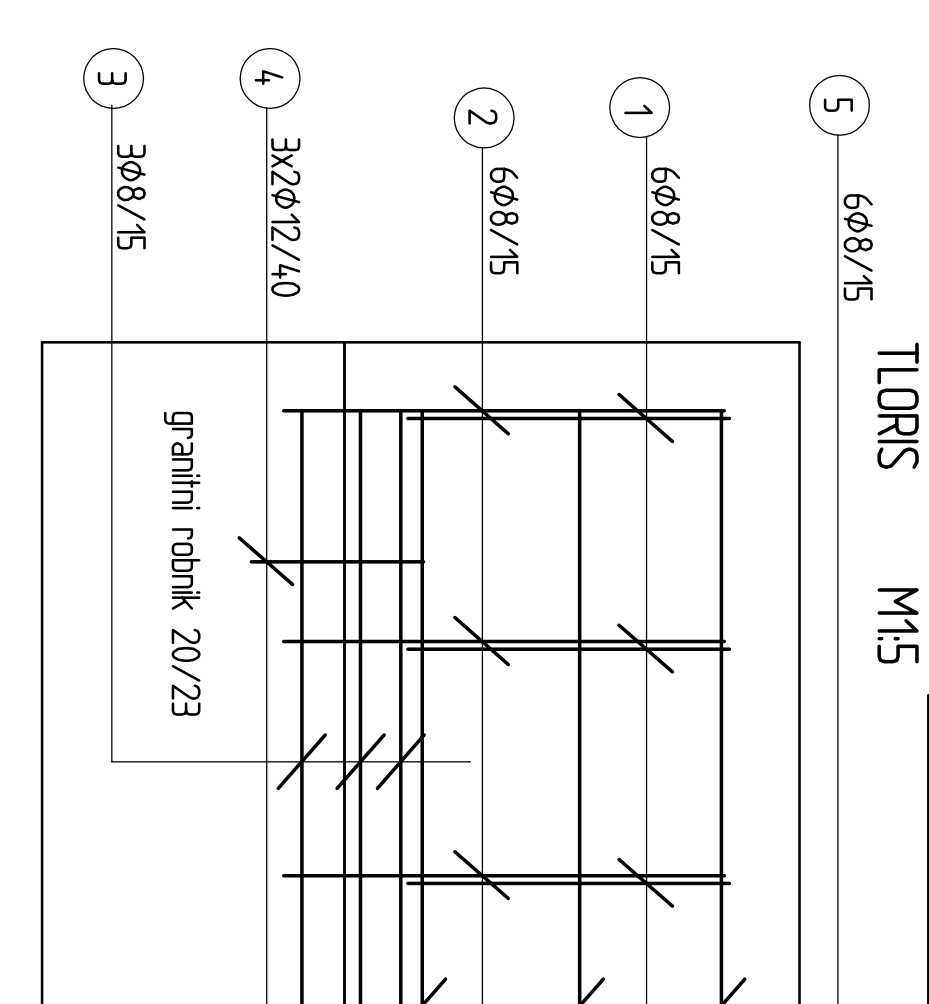
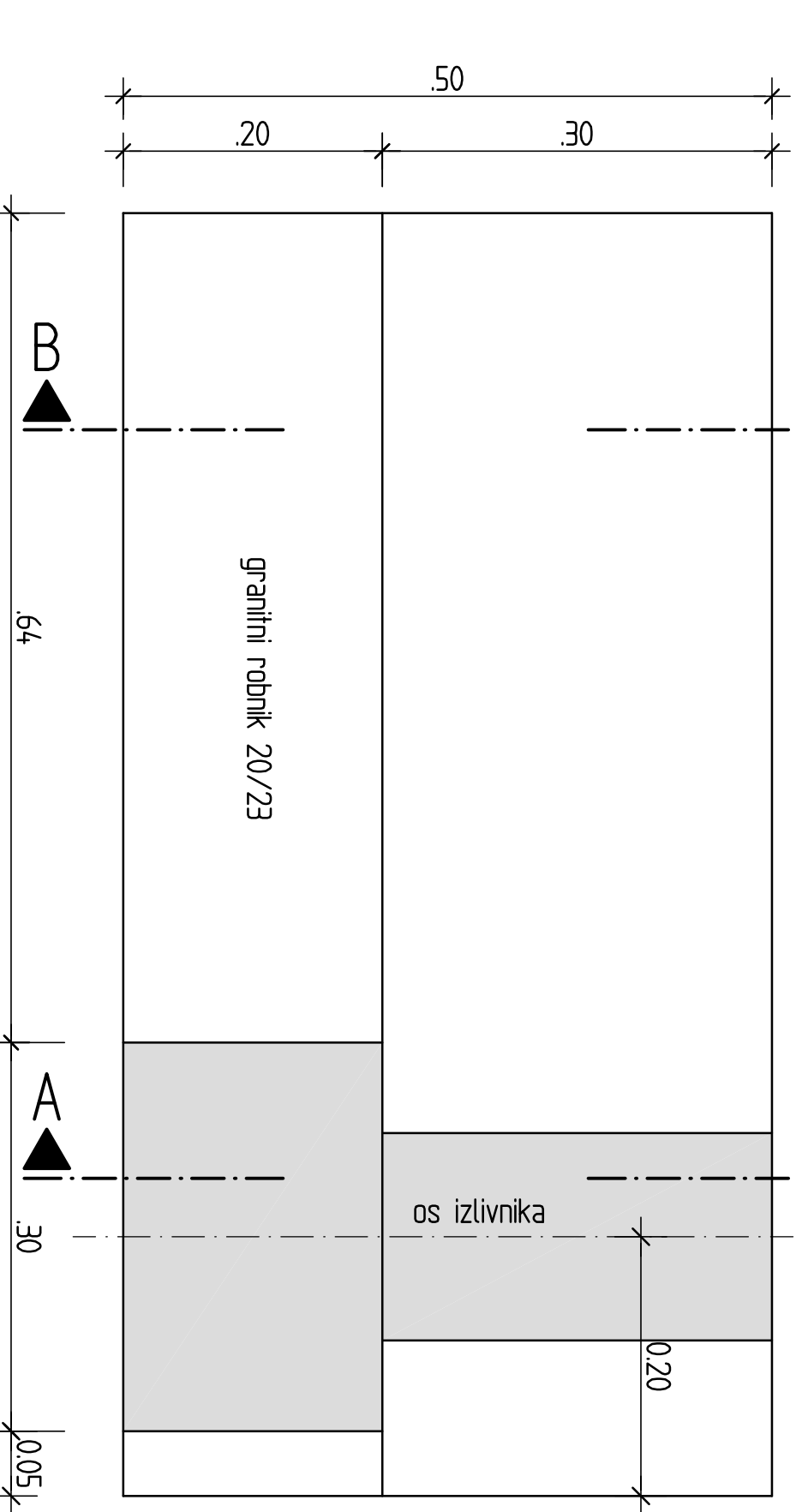
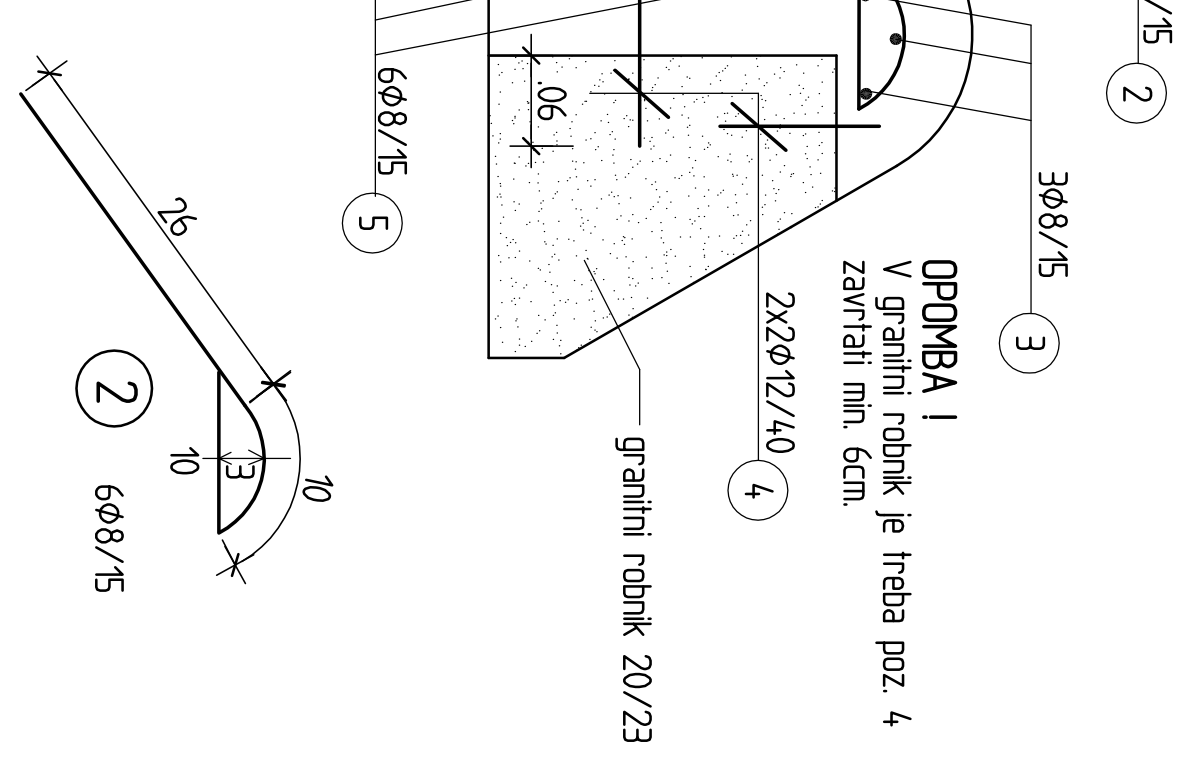
PREČNI PREREZ A-A - armatura M15



PREČNI PREREZ B-B M15



PREČNI PREREZ B-B - armatura M15




BETON C25/30 m³ 0,09
 ARMATURA S 500 (B) kg 9,00

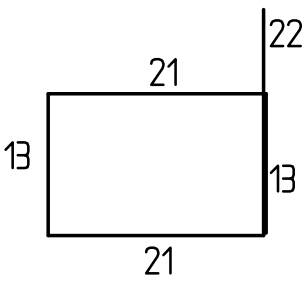
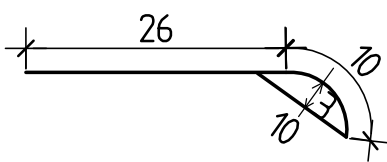
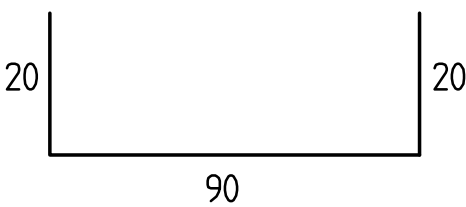
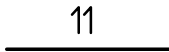
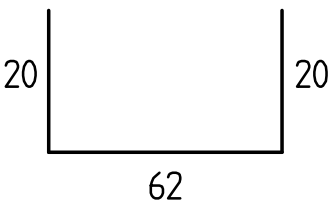
KOM 2

ZAŠČITNA PLAGT BETONA 4,5CM

OPOMBA I
 Pred izvedbo elementa obvezno določiti mesto odprtine za izlivnik glede na degansko razporeditev izlivnikov.

naročnik: MINISTRSTVO ZA PROJEKT DIREKCIJA RS ZA CESTE Trzaska 19, 1000 Ljubljana		NAČRTI GRADBENIH KONSTRUKCIJ št. projekta: 696/74 datum: december 2014 št. načrta: 696/74 mesto: 1, 5	
izvajalec: ISB Inženirsko strojno biro, d.o.o. Glavni inženir: M. Križanič Glavni konstruktor: J. Perhavec IZS 0438		objekat: Mosti čez Poljansko Suro v Gornji vasi št. objekta: 74/4 mesto: 1, 5 vrsta objekta: 74/4 Gornja vas - Ljubljana PZI	
ime in priimek: M. Križanič datum projekta: 04-30 IZS-G-0564 podpis: M. Križanič datum projekta: 04-30 IZS-G-0564 ime in priimek: J. Perhavec datum: 04-30 IZS-G-0564		opis: ARMATURNI NAČRT MONT. ELEMENTA HODNIKA E-71 št. odobila: 1226 datum odobila: 004.27.60 ime in priimek: G... datum odobila: 04-30 IZS-G-0564	
podizvajalec:		št. projekta: G28 datum projekta: 04-30 IZS-G-0564 ime in priimek: J. Perhavec datum: 04-30 IZS-G-0564	

NAROČNIK: DRSC	SESTAVIL: J. Perhavec gr.teh.	LIST ŠT: 1
IZVAJALEC: 	ŠT. PROJEKTA: 696/14	
	DATUM: december 2014	
OBJEKT: Most čez Poljansko Soro v Gornji vasi	ŠT. NACRTA: P.28	
ELEMENT: MONTAŽNI ELEMENT HODNIKA E-7i	ŠIFRA:	

POZ	ŠT.KOM	φ	TIP	L (m)	OBLIKA PALICE	SUMA L (m)	SUMA KG
1	6	8	3	0.90		5.40	2.19
2	6	8	3	0.50		3.00	1.22
3	3	8	3	1.30		3.90	1.58
4	6	12	3	0.11		0.66	0.60
5	6	8	3	1.02		6.12	2.48

REKAPITULACIJA:

TIP 3 = RA 400/500-2:

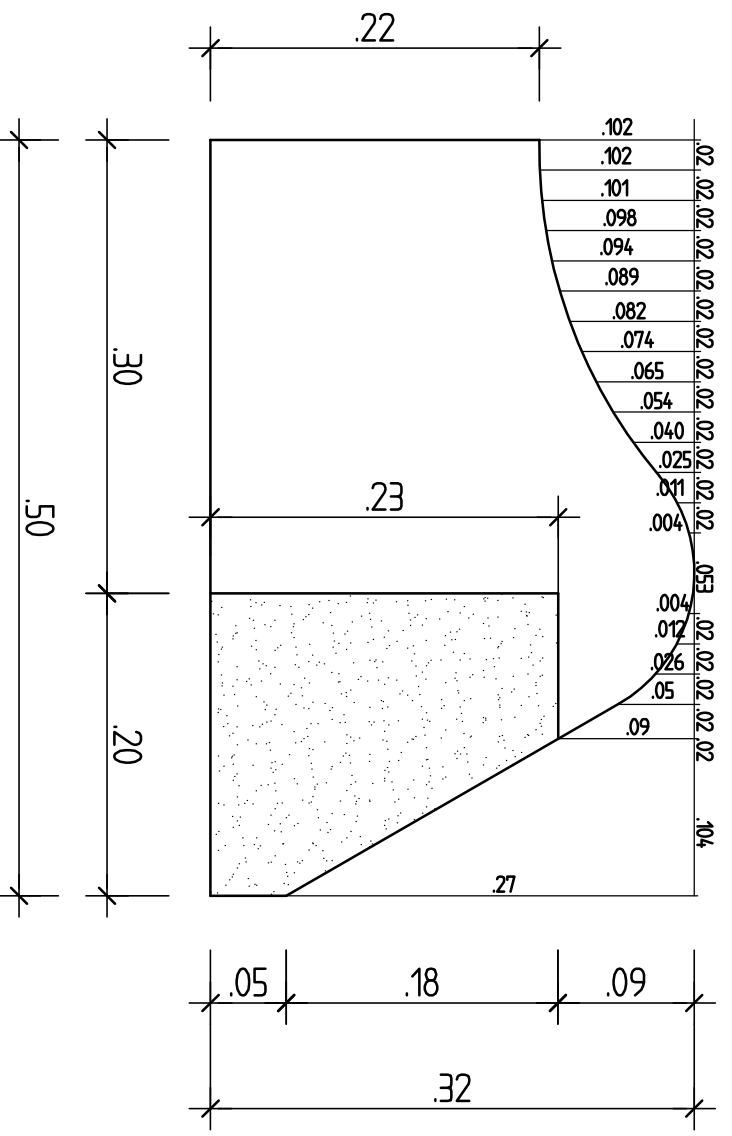
φ 8	18.42	7.47
φ 12	0.66	0.60
Suma za TIP 3:	19.08	8.07

Skupna suma za 1 ELEMENT:

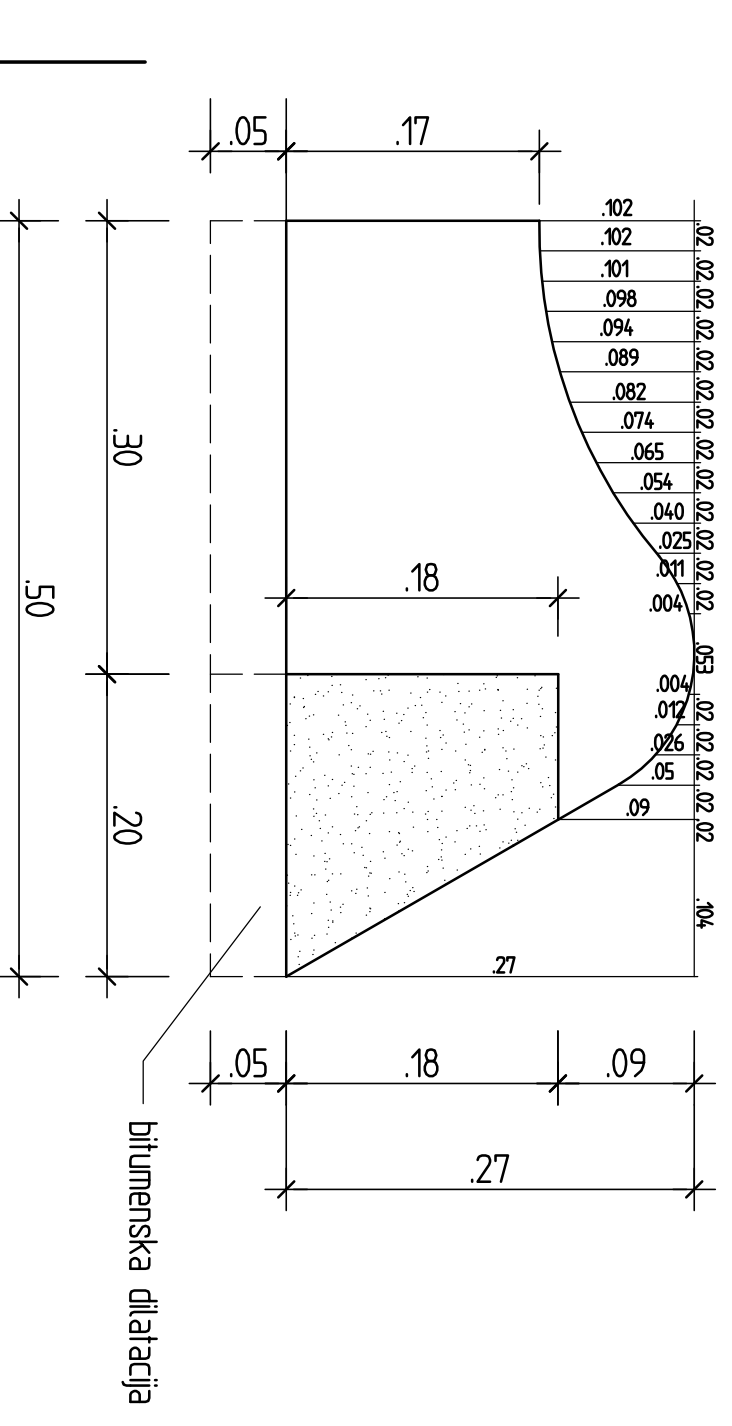
≤ φ 12: 8.07

Skupna suma za 2 ELEMENTA:

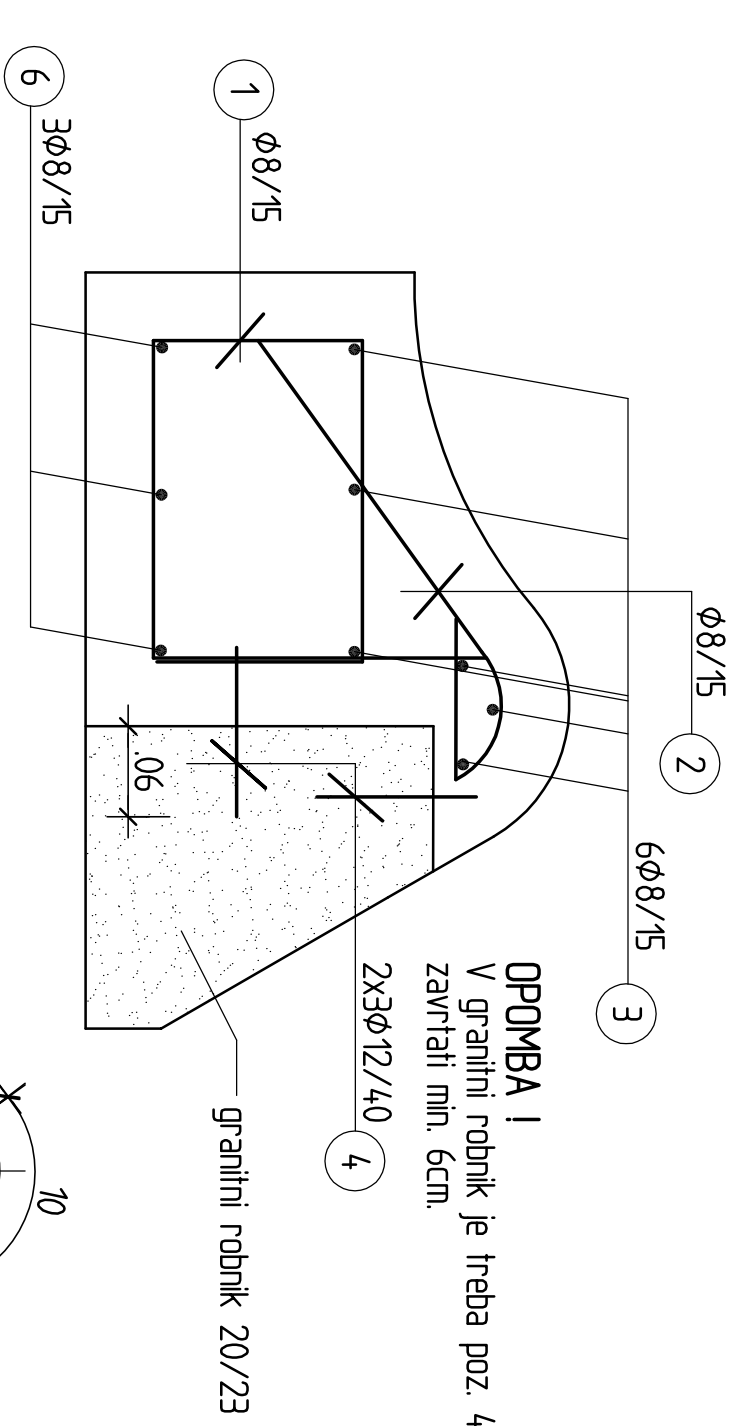
≤ φ 12: 16.14



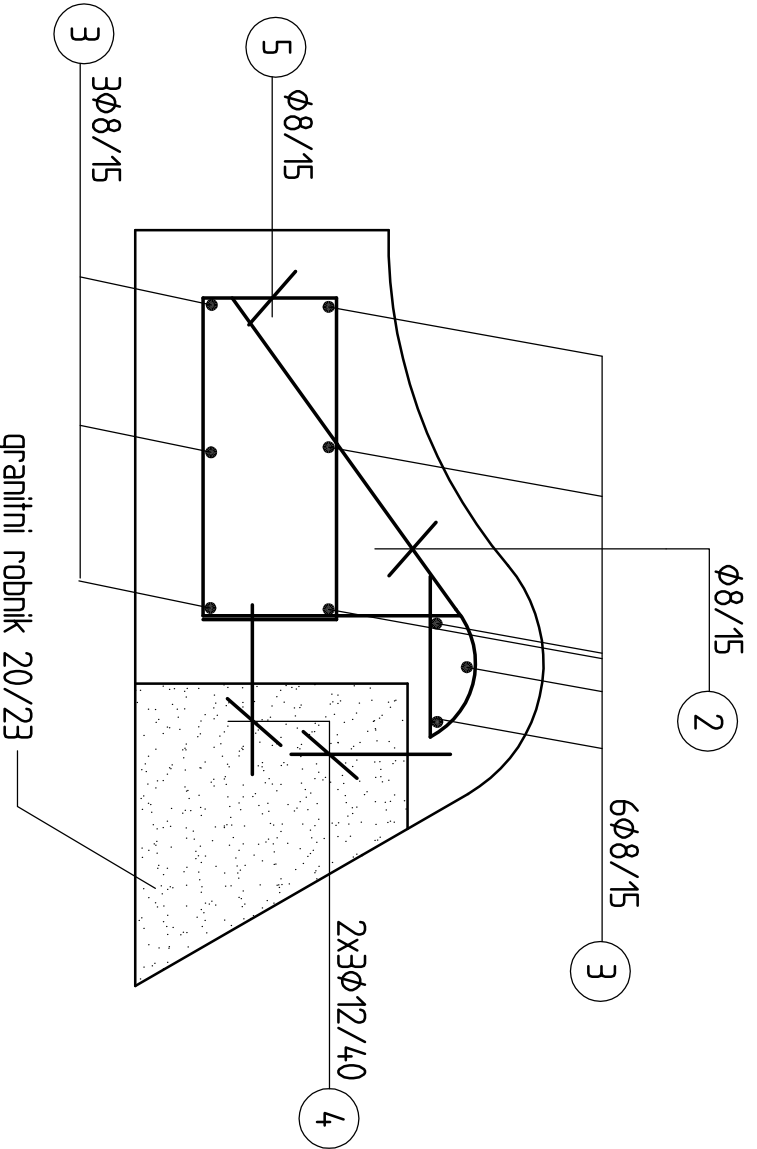
PREČNI PREREZ A M15



PREČNI PREREZ B M15

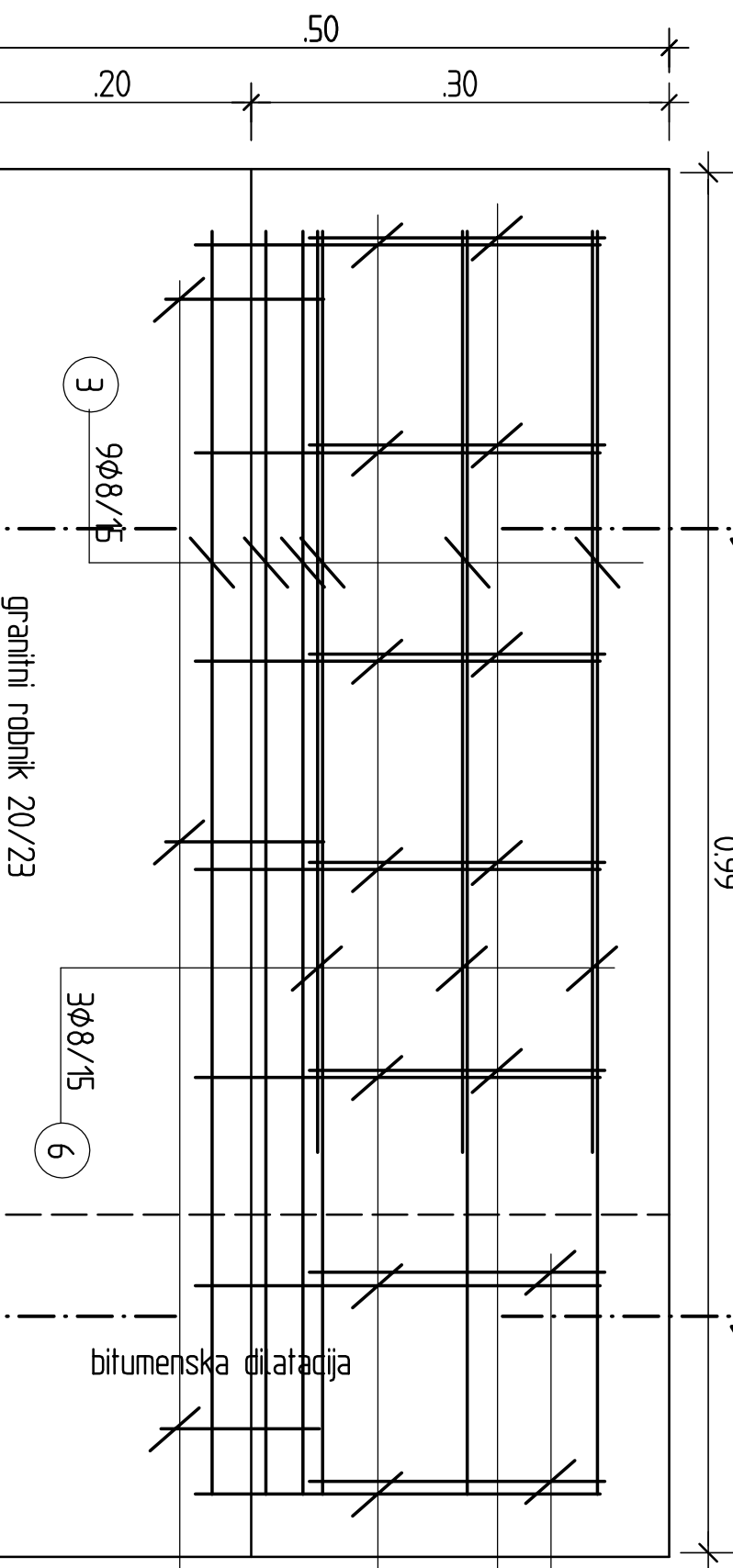


PREČNI PREREZ A - armatura M15

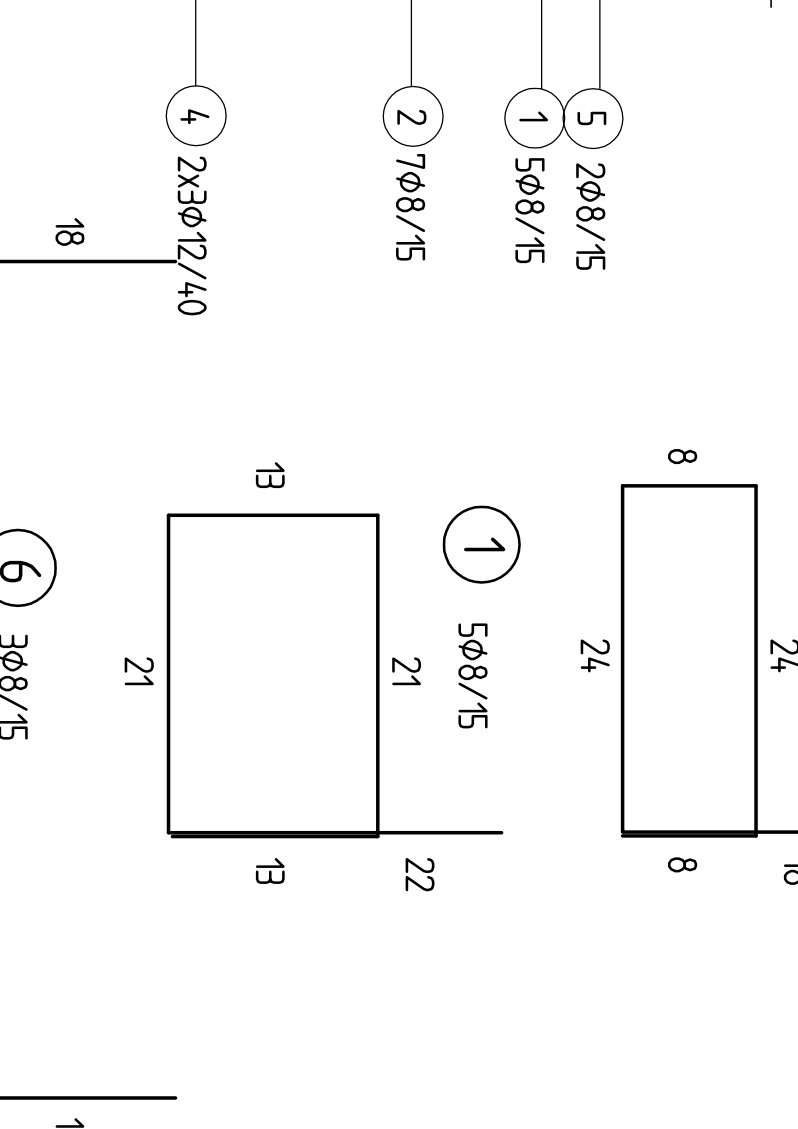


PREČNI PREREZ B - armatura M15

TLORIS M15

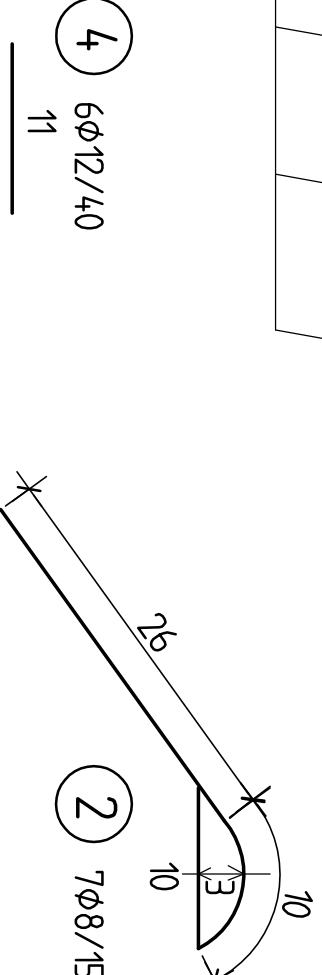


TLORIS M15



TLORIS M15

OPOMBA !
V granitni robnik je treba poz. 4 zavrtati min. 6cm.

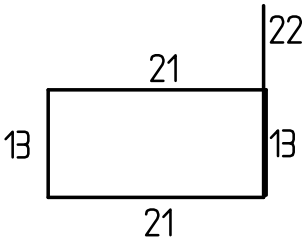
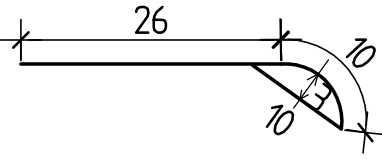
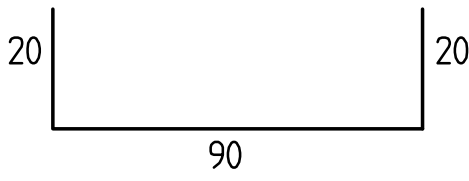
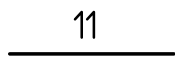
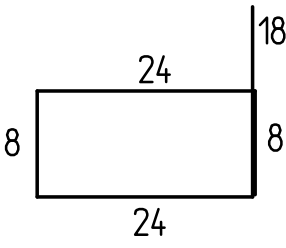
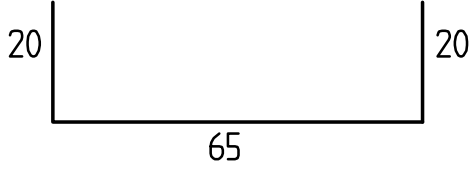


BETON C25/30 m^3
 ARMATURA S 500 (B) kg
 KOM 2
 ZAŠČITNA PLAST BETONA 4,5cm

OPOMBA !
Pred izvedbo elementov ob dilataciji obvezno določiti dimenzije glede na dejansko stanje.

naročnik: MINISTRSTVO ZA PROMET DIREKCIJA RS ZA CESTE Trzaska 19, 1000 Ljubljana		NACRT GRADBENIH KONSTRUKCIJ 696/74 delna december 2014 696/74 merilo 1:5	
izvajalec: ISB Inženiring inštalacijsko, d.o.o. Glavni inženir: J. Perhavec IZS 0438		2141 Mosti čez Poljansko Suro v Gorenji vasi RZ-407 1144, Gorenja vas - Lipulčica PZI	
podizvajalec: ISB d.o.o. Manibor me in pretek: M Krjanc dgl inž. g. 0243 0438 IZS G-0594 0243 0438 IZS G-0594 0242 J. Perhavec gr inž.		0243 0438 IZS G-0594 0242 J. Perhavec gr inž. 0243 0438 IZS G-0594 0242 J. Perhavec gr inž.	
kontrola: ISB d.o.o. Manibor 696/74-G29		0243 0438 IZS G-0594 0242 J. Perhavec gr inž.	

NAROČNIK: DRSC	SESTAVIL: J. Perhavec gr.teh.	LIST ŠT: 1
IZVAJALEC: 	ŠT. PROJEKTA: 696/14	
	DATUM: december 2014	
OBJEKT: Most čez Poljansko Soro v Gornji vasi	ŠT. NACRTA: P.29	
ELEMENT: MONTAŽNI ELEMENT HODNIKA E-8	ŠIFRA:	

POZ	ŠT.KOM	φ	TIP	L (m)	OBLIKA PALICE	SUMA L (m)	SUMA KG
1	5	8	3	0.90		4.50	1.82
2	7	8	3	0.50		3.50	1.42
3	9	8	3	1.30		11.70	4.74
4	6	12	3	0.11		0.66	0.60
5	2	8	3	0.82		1.64	0.66
6	3	8	3	1.05		3.15	1.28

REKAPITULACIJA:

TIP 3 = RA 400/500-2:

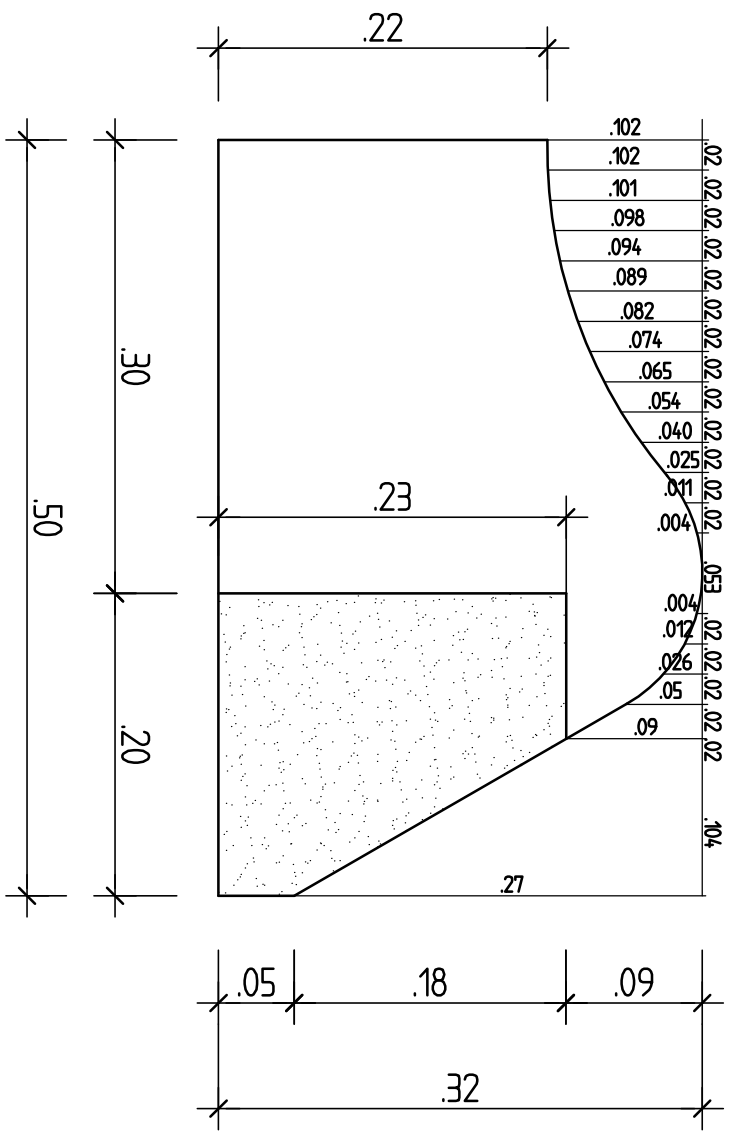
φ 8	24.49	9.92
φ 12	0.66	0.60
Suma za TIP 3:	25.15	10.52

Skupna suma za 1 ELEMENT:

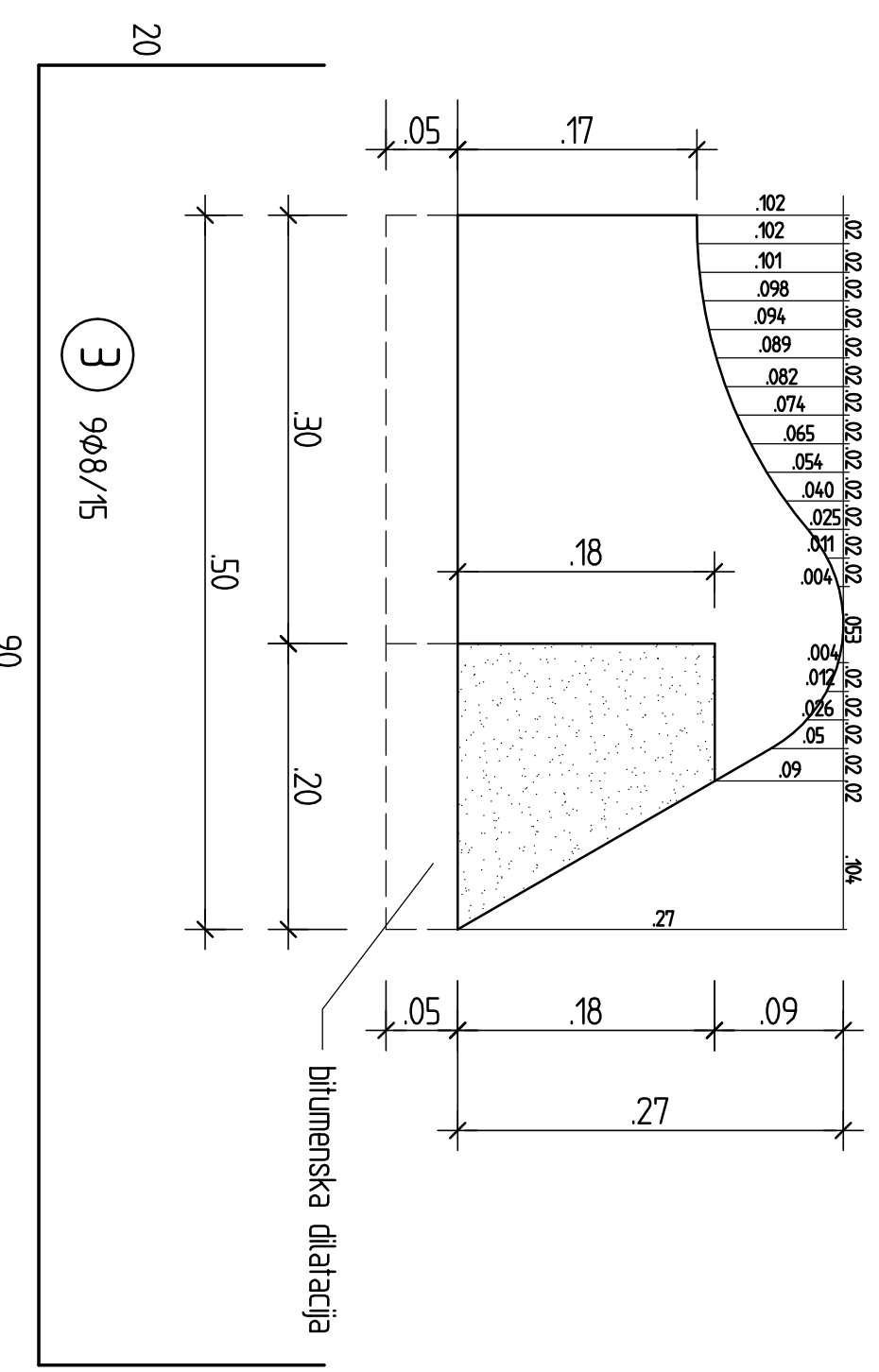
≤ φ 12: 10.52

Skupna suma za 2 ELEMENTA:

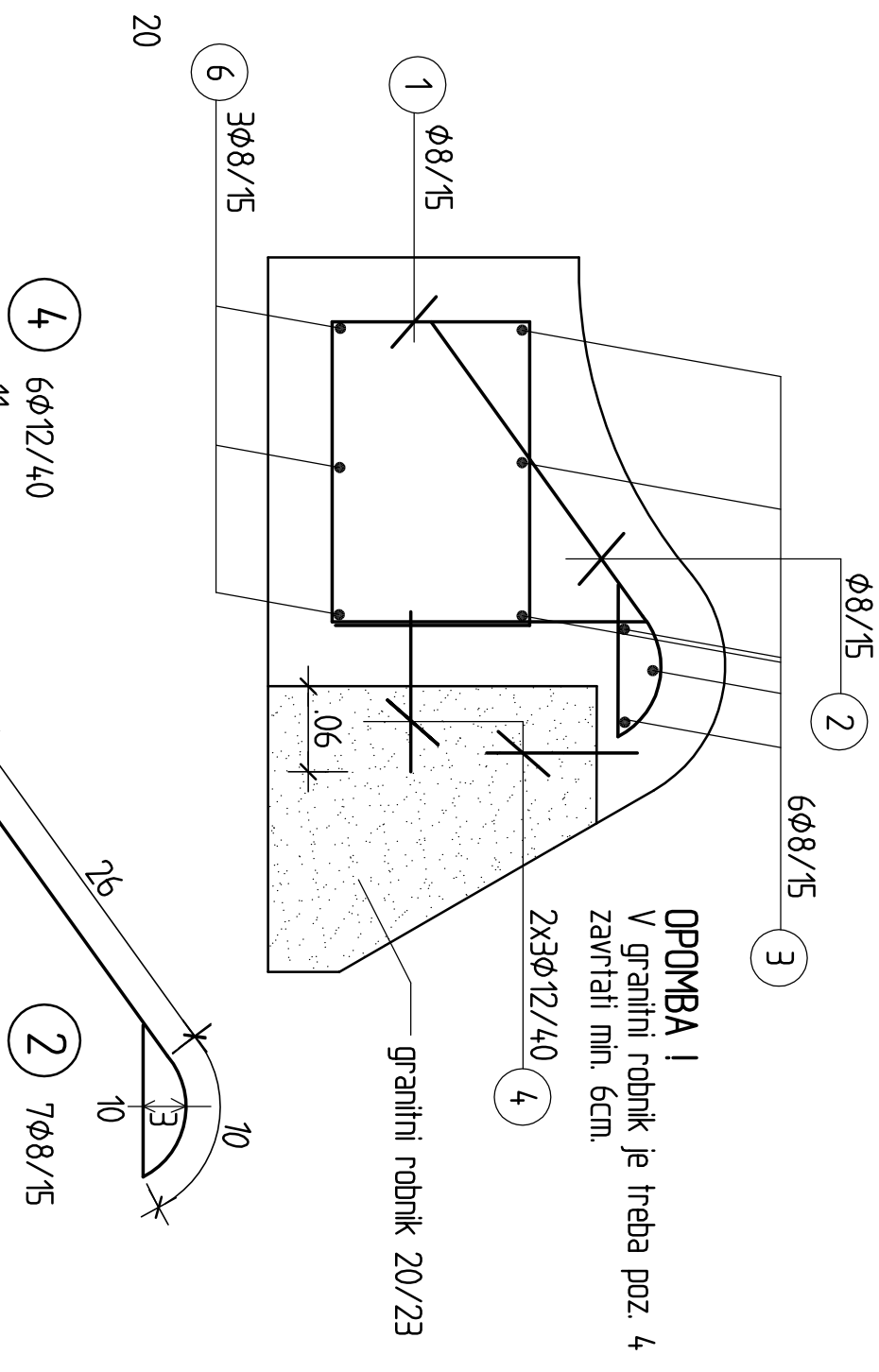
≤ φ 12: 21.04



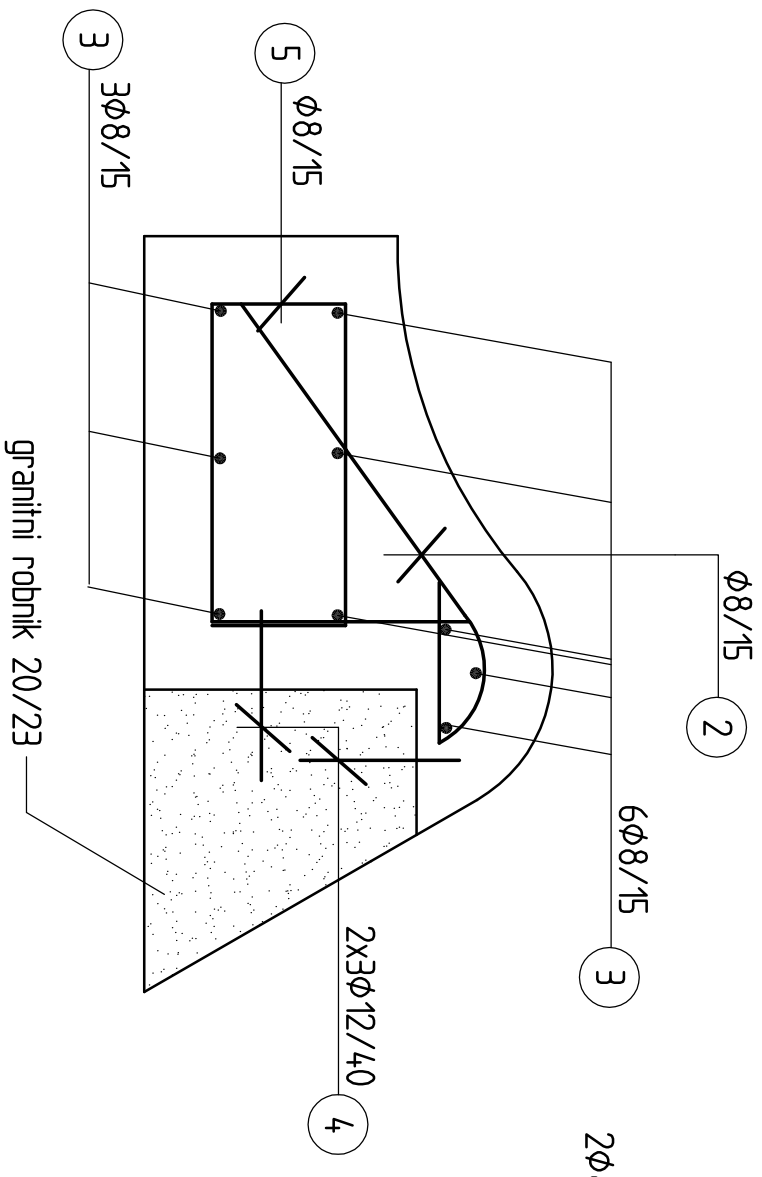
PREČNI PREREZ A M15



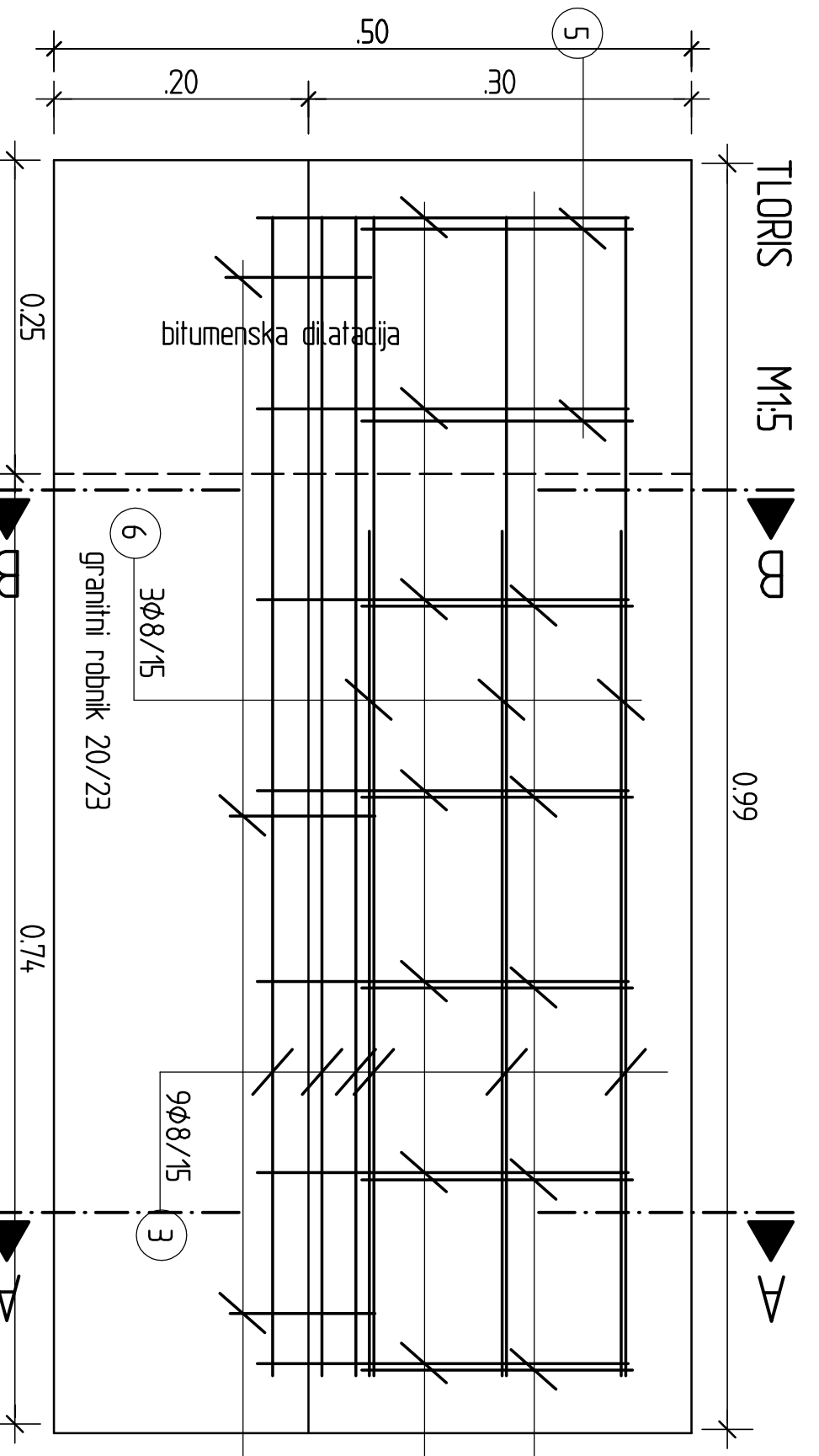
PREČNI PREREZ B M15



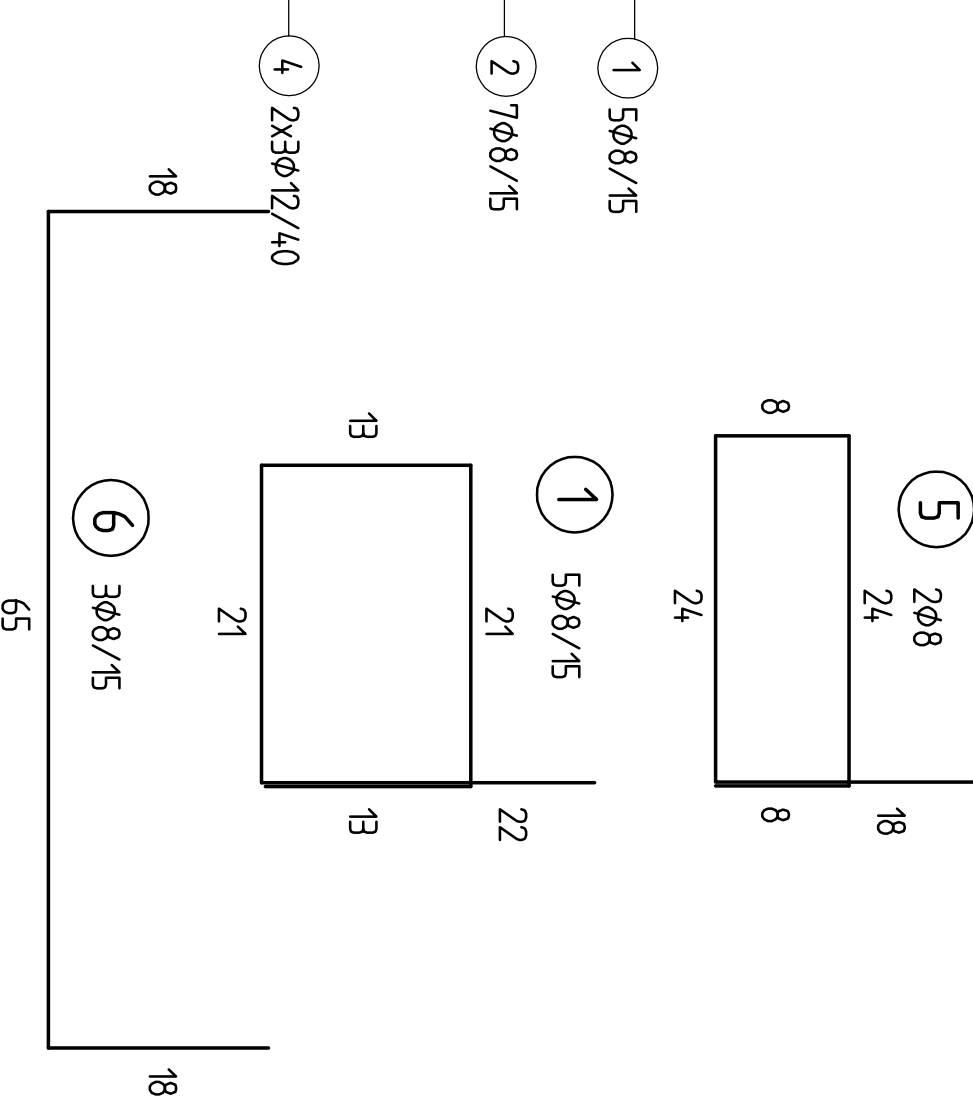
PREČNI PREREZ A - armatura M15



PREČNI PREREZ B - armatura M15



TILORIS M15




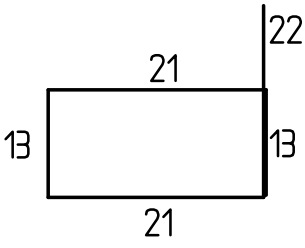
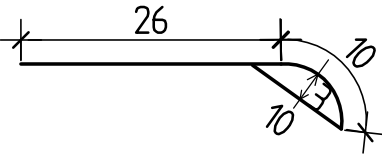
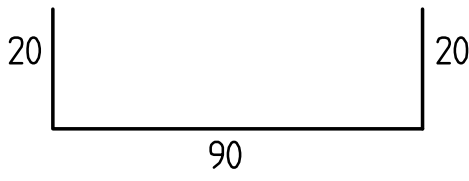
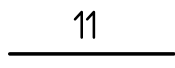
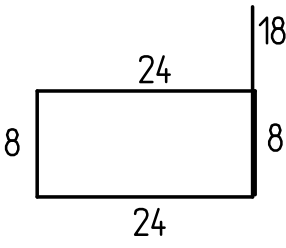
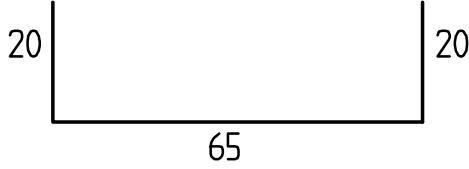
OPOMBA I
V granitni robnik je treba poz. 4 zavrtati min. 6cm.

BETON C25/30 m³
 ARMATURA S 500 (B) kg
 KOM 2
 ZAŠČITNA PLAST BETONA 4,5cm

OPOMBA I
Pred izvedbo elementov ob dilataciji obvezno določiti dimenzije glede na dejansko stanje.

naročnik: MINISTERSTVO ZA PROMET DIREKCIJA RS ZA CESTE Trzaska 19, 1000 Ljubljana		NAČRT GRADBENIH KONSTRUKCIJ št. projekta: 696/74 datum: december 2014 št. nacrta: 696/74 metro: 1, 5	
izvajalec: ISB Inženirsko strojništvod.o.o. Genrala Leta 19, 1000 Ljubljana št. študija: IZS 0438		objekat: Mosti čez Poljansko Soto v Genrali vasi cesta: RZ-407 sodnik: 114, Genrala vas - Ljubljana vrsta: PZ	
podizvajalec: me in projekt me in projekt d.o.o. št. projekta: M. Krjanc d.o.o. št. nacrta: 0438 IZS G-0584		opis risbe: ARMATURNI NAČRT MONT. ELEMENTA HOVNKA E-9	
vrsta projekta: M. Krjanc d.o.o. št. projekta: 0438 IZS G-0584		št. objekta: 0243	
vrsta projekta: M. Krjanc d.o.o. št. projekta: 0438 IZS G-0584		št. risbe: G242	
vrsta projekta: J. Perhavec gradnja št. projekta: 0438 IZS G-0584		št. risbe: G30	
kontrola: št. risbe: 696/74-G30		avtor risbe: ISB d.o.o. Manibor št. risbe: 696/74-G30	

NAROČNIK: DRSC	SESTAVIL: J. Perhavec gr.teh.	LIST ŠT: 1
IZVAJALEC: 	ŠT. PROJEKTA: 696/14	
	DATUM: december 2014	
OBJEKT: Most čez Poljansko Soro v Gornji vasi	ŠT. NACRTA: P.30	
ELEMENT: MONTAŽNI ELEMENT HODNIKA E-9	ŠIFRA:	

POZ	ŠT.KOM	φ	TIP	L (m)	OBLIKA PALICE	SUMA L (m)	SUMA KG
1	5	8	3	0.90		4.50	1.82
2	7	8	3	0.50		3.50	1.42
3	9	8	3	1.30		11.70	4.74
4	6	12	3	0.11		0.66	0.60
5	2	8	3	0.82		1.64	0.66
6	3	8	3	1.05		3.15	1.28

REKAPITULACIJA:

TIP 3 = RA 400/500-2:

φ 8	24.49	9.92
φ 12	0.66	0.60
Suma za TIP 3:	25.15	10.52

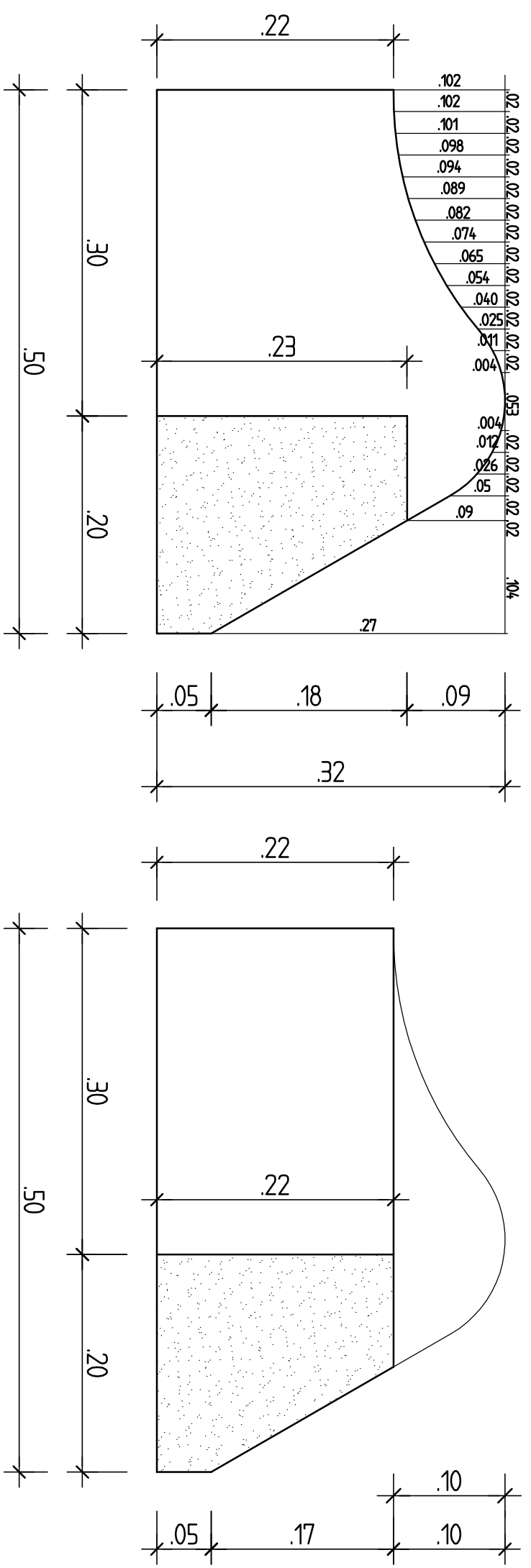
Skupna suma za 1 ELEMENT:

≤ φ 12: 10.52

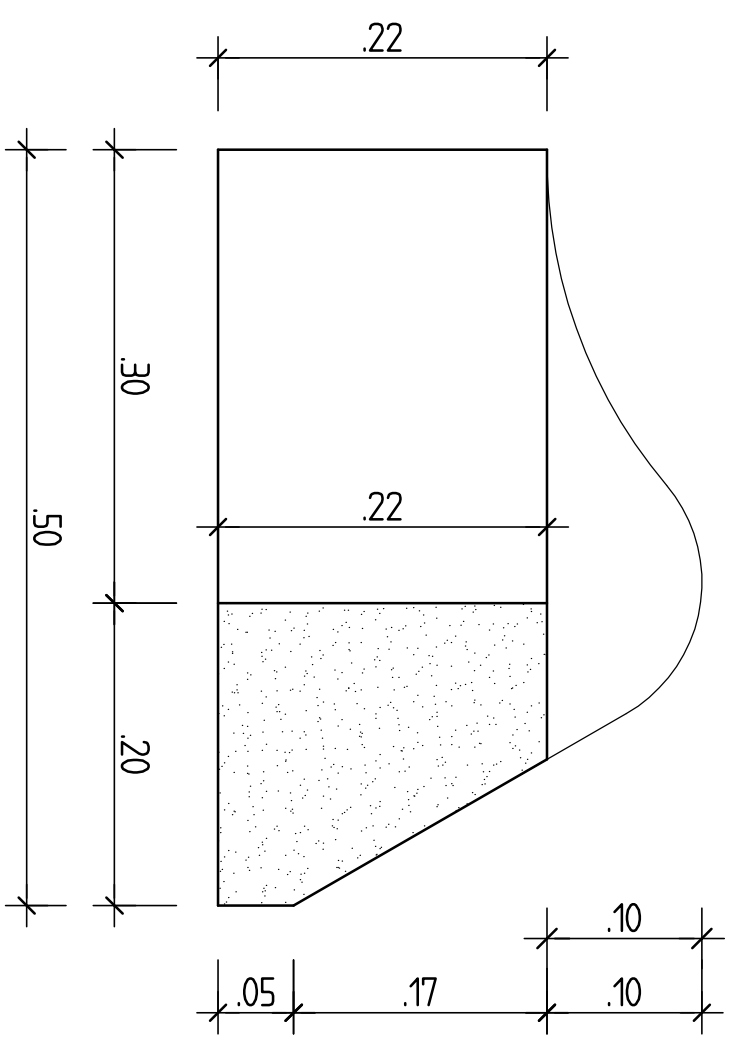
Skupna suma za 2 ELEMENTA:

≤ φ 12: 21.04

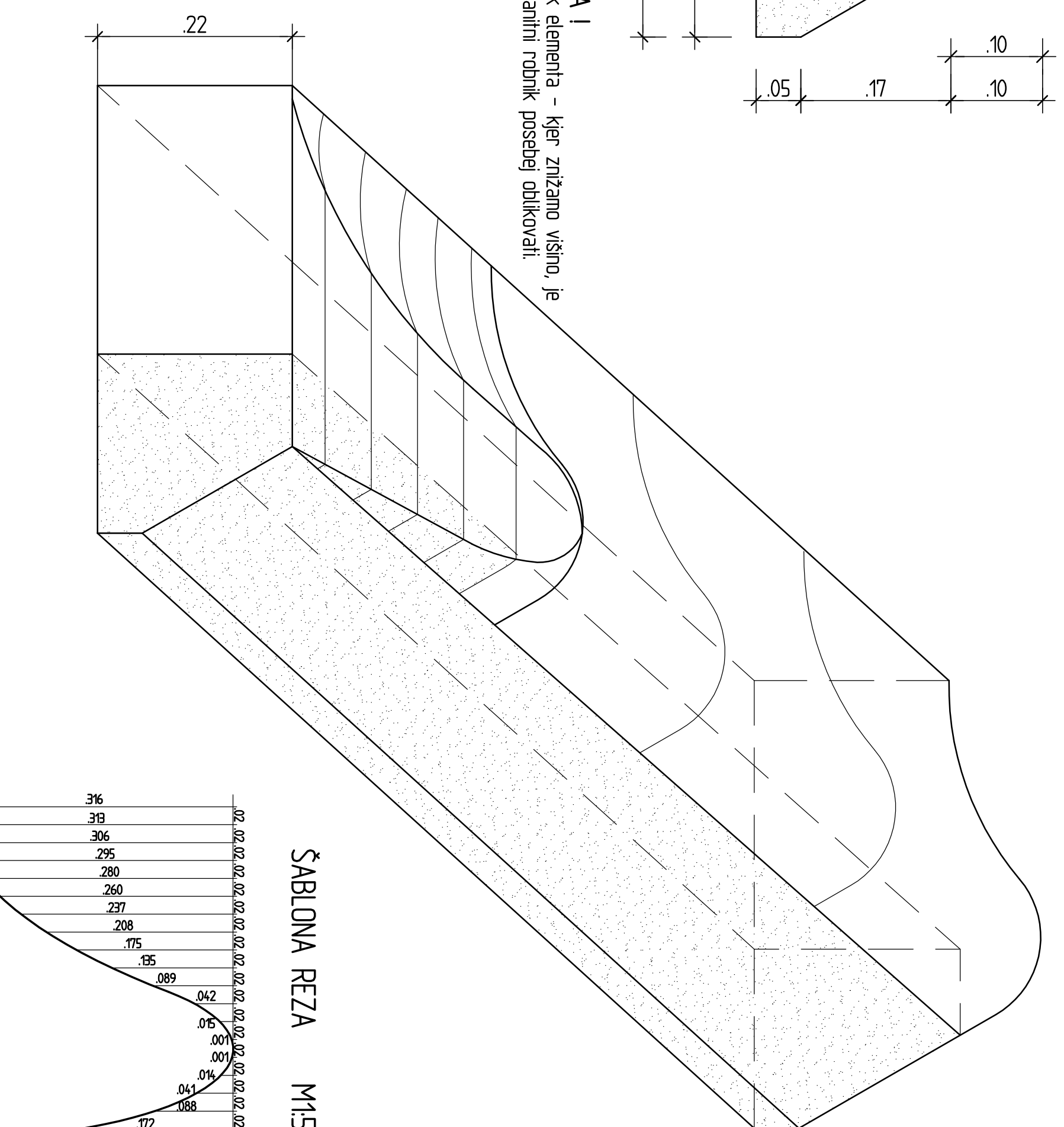
PREČNI PREREZ M15 A-A



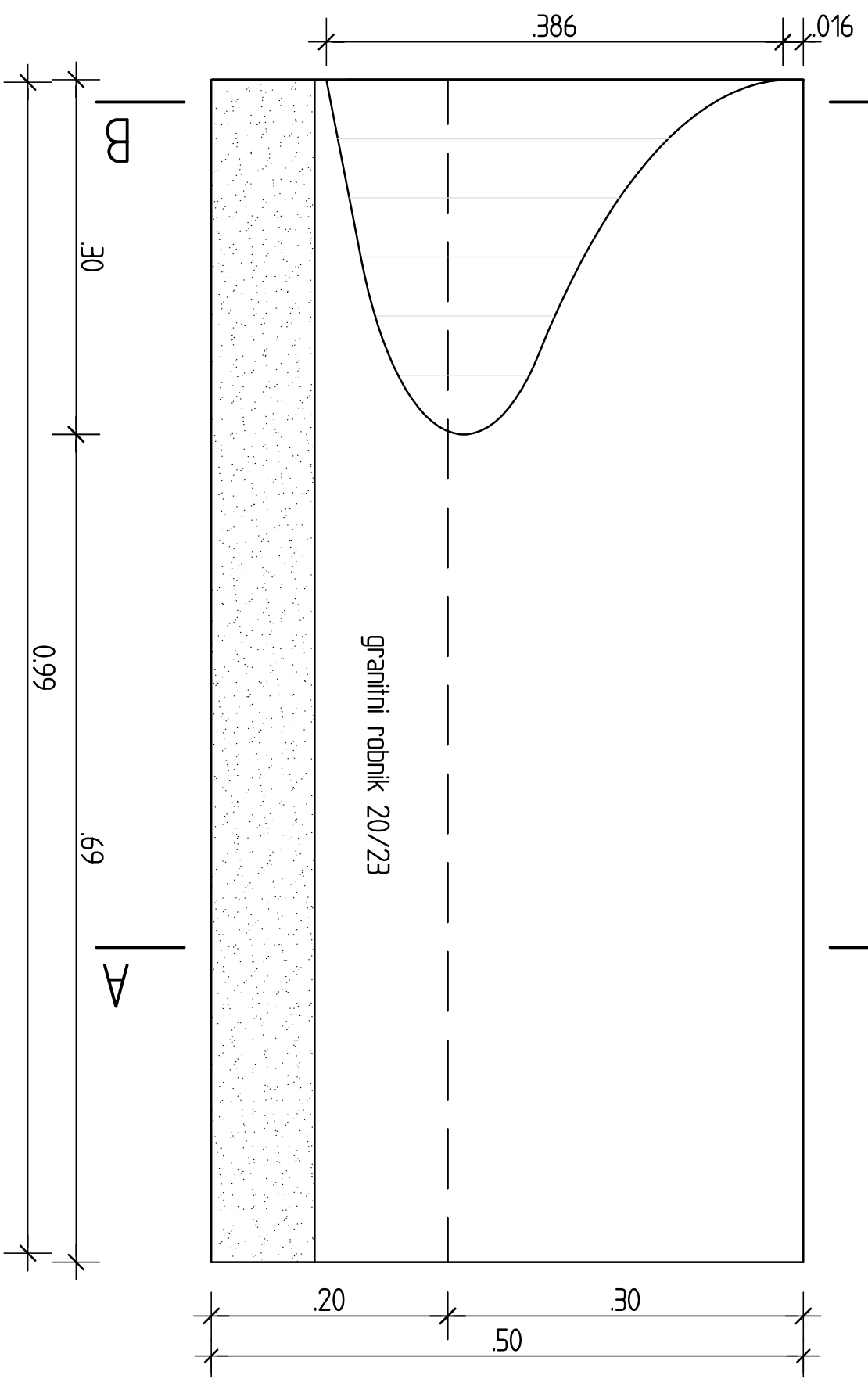
PREČNI PREREZ M15 B-B



POGLED M15

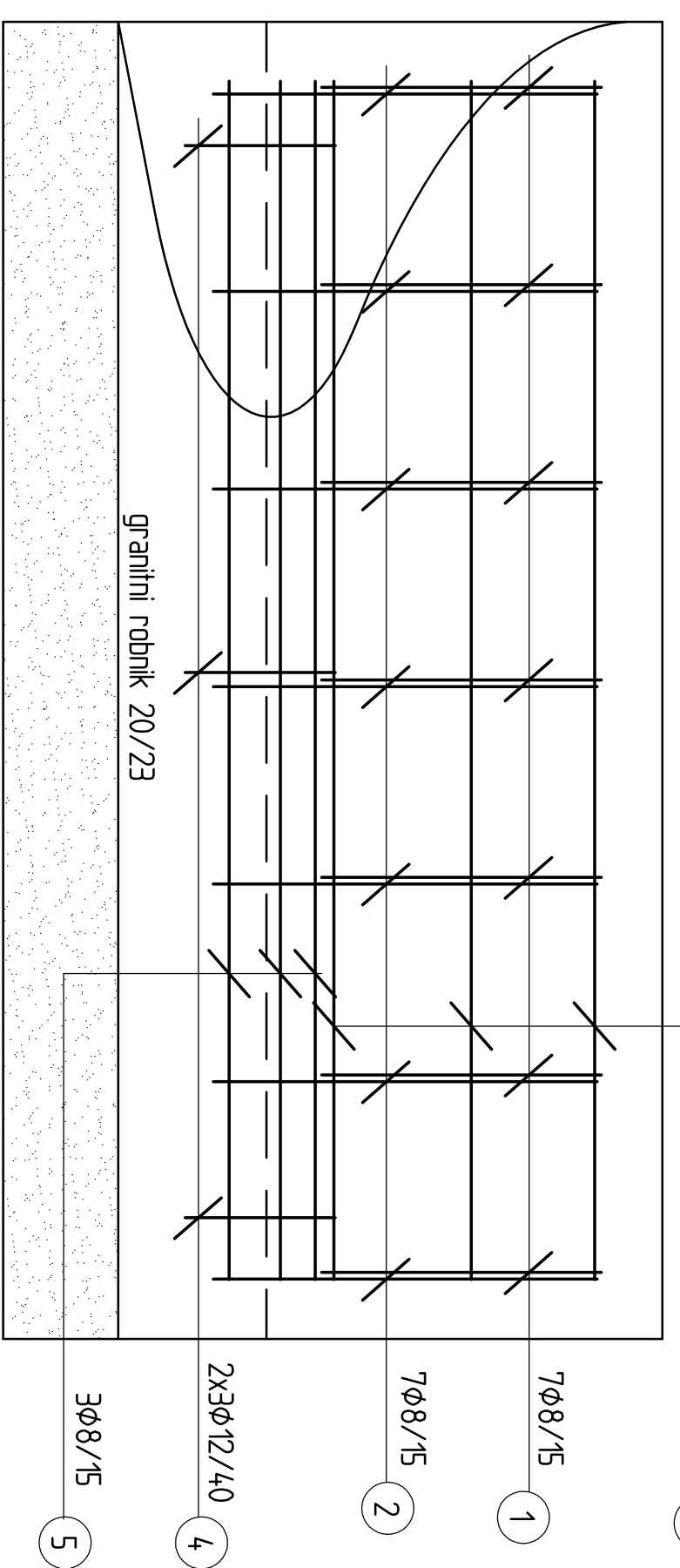


OPOMBA I
Zaključek elementa - kjer znižano višino, je treba granitni robnik posebej odkrovati!

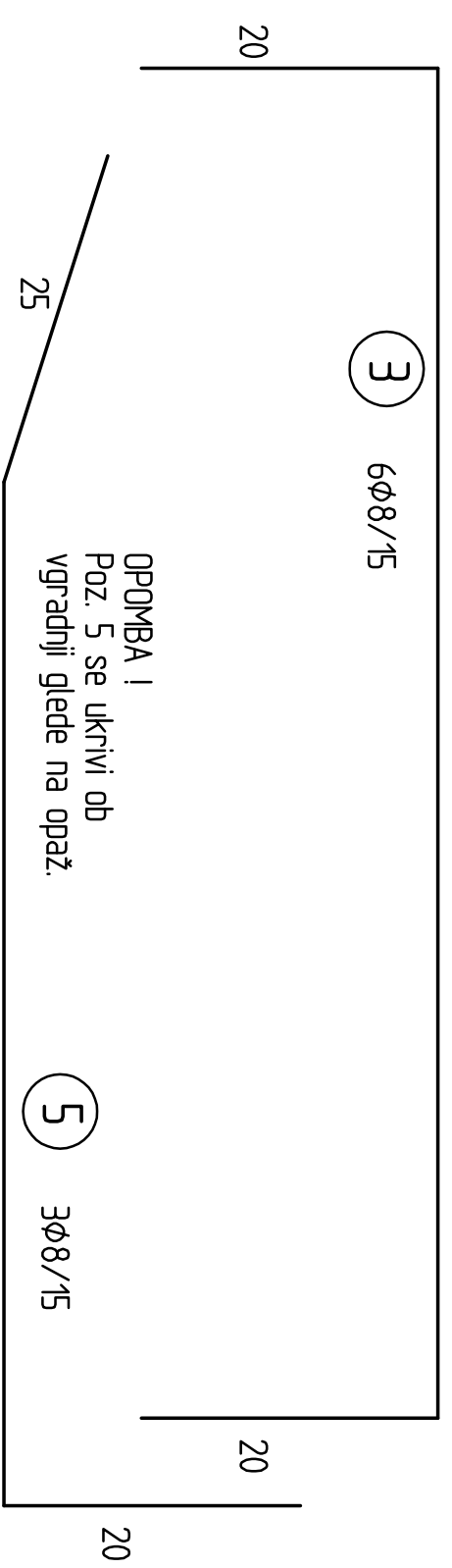


OPOMBA I
Poz. 2 se v prerezu B-B prilagodi glede na opaz.

TLORIS M15 - armatura

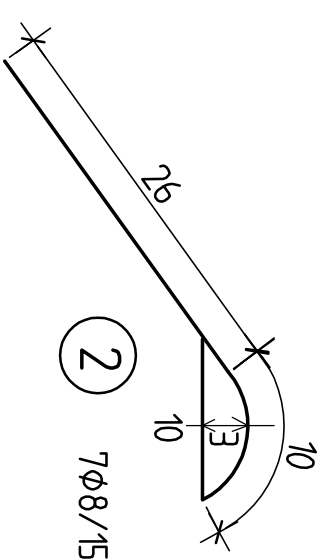


PREČNI PREREZ M15 - armatura

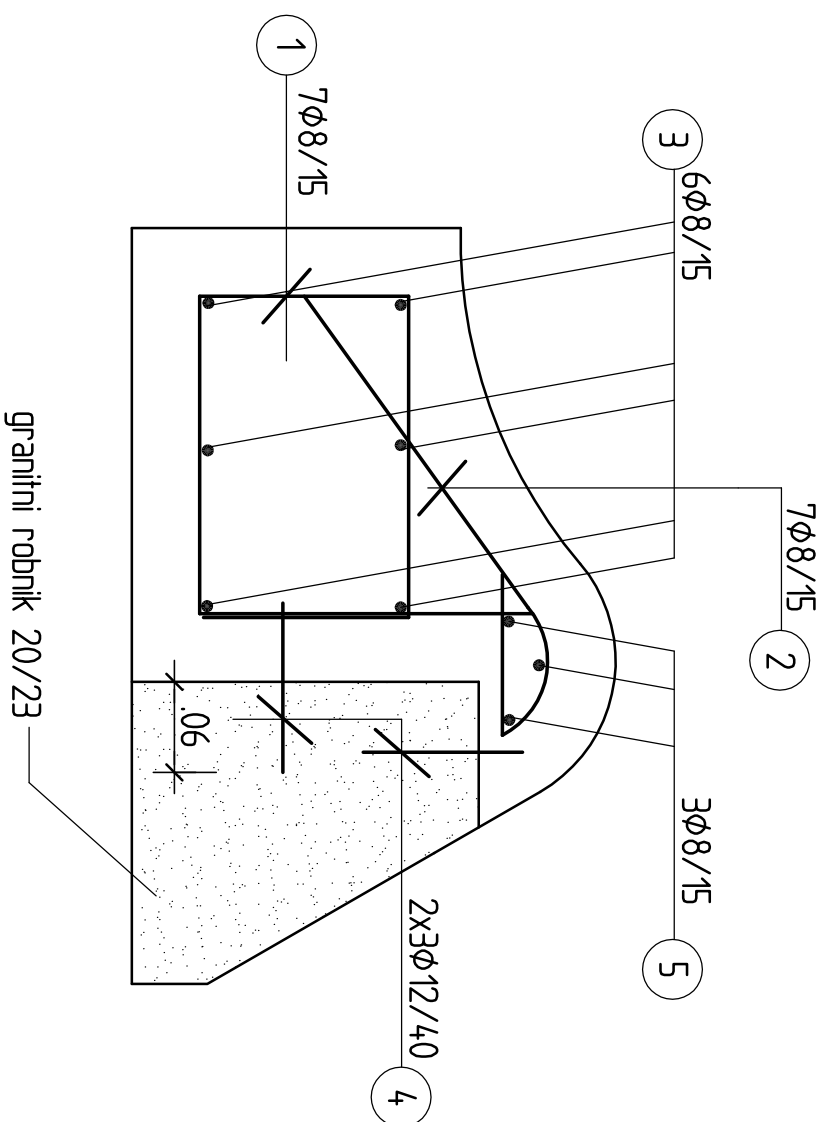


OPOMBA I
Poz. 5 se ukljivi ob vgrajenju glede na opaz.

OPOMBA I
V granitni robnik je treba poz. 4 zavrteti min. 6cm.



OPOMBA I
Vrh poz. 1 se v prerezu B-B ukljivi.




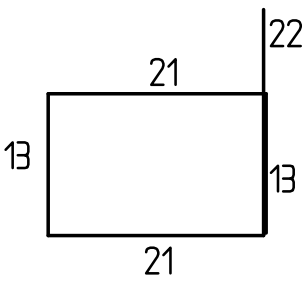
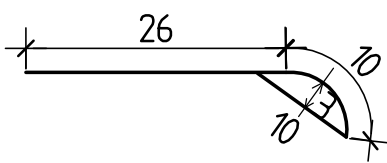
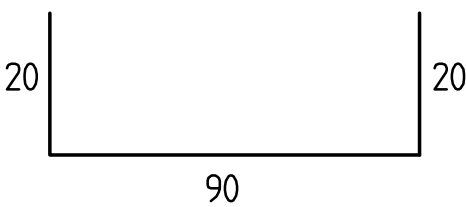
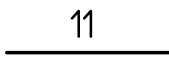
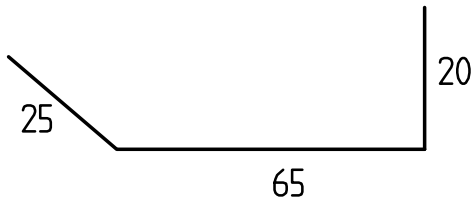
BETON C25/30 m³ 0,10
ARMATURA S 500 (B) kg 9,10
KOM 2

ZAŠČITNA PLAST BETONA 4,5cm

OPOMBA I
Pred izvedbo elementa obvezno določiti dimenzije glede na dejansko stanje.

naročnik MINISTERSTVO ZA PROMET DIREKCIJA RS ZA CESTE Trzavska 19, 1000 Ljubljana		NACRTI GRAJENIH KONSTRUKCIJ št. projekta 696/74, datum december 2014 št. lista 2141, revizija 1, 5	
izvajalec Inženirsko arhitektska družba J. Perhavec, grinja Glavni trg 17/B, 2000 Maribor IZS 0438		vrsta projekta M. KOPIC, 02.32.03, G-35/4 št. projekta M. KOPIC, 02.01.23.07 št. lista G.24.2, G-35/4 datum J. Perhavec, grinja št. lista G.24.2, G-31	
ime in priimek M. KOPIC, 02.01.23.07 mesto in ulica M. KOPIC, 02.01.23.07 datum J. Perhavec, grinja št. lista G.24.2, G-31		vrsta projekta M. KOPIC, 02.32.03, G-35/4 št. projekta M. KOPIC, 02.01.23.07 št. lista G.24.2, G-35/4 datum J. Perhavec, grinja št. lista G.24.2, G-31	
ime in priimek M. KOPIC, 02.01.23.07 mesto in ulica M. KOPIC, 02.01.23.07 datum J. Perhavec, grinja št. lista G.24.2, G-31		vrsta projekta M. KOPIC, 02.32.03, G-35/4 št. projekta M. KOPIC, 02.01.23.07 št. lista G.24.2, G-35/4 datum J. Perhavec, grinja št. lista G.24.2, G-31	

NAROČNIK: DRSC	SESTAVIL: J. Perhavec gr.teh.	LIST ŠT: 1
IZVAJALEC: 	ŠT. PROJEKTA: 696/14	
	DATUM: december 2014	
OBJEKT: Most čez Poljansko Soro v Gornji vasi	ŠT. NACRTA: P.31	
ELEMENT: MONTAŽNI ELEMENT HODNIKA E-10	ŠIFRA:	

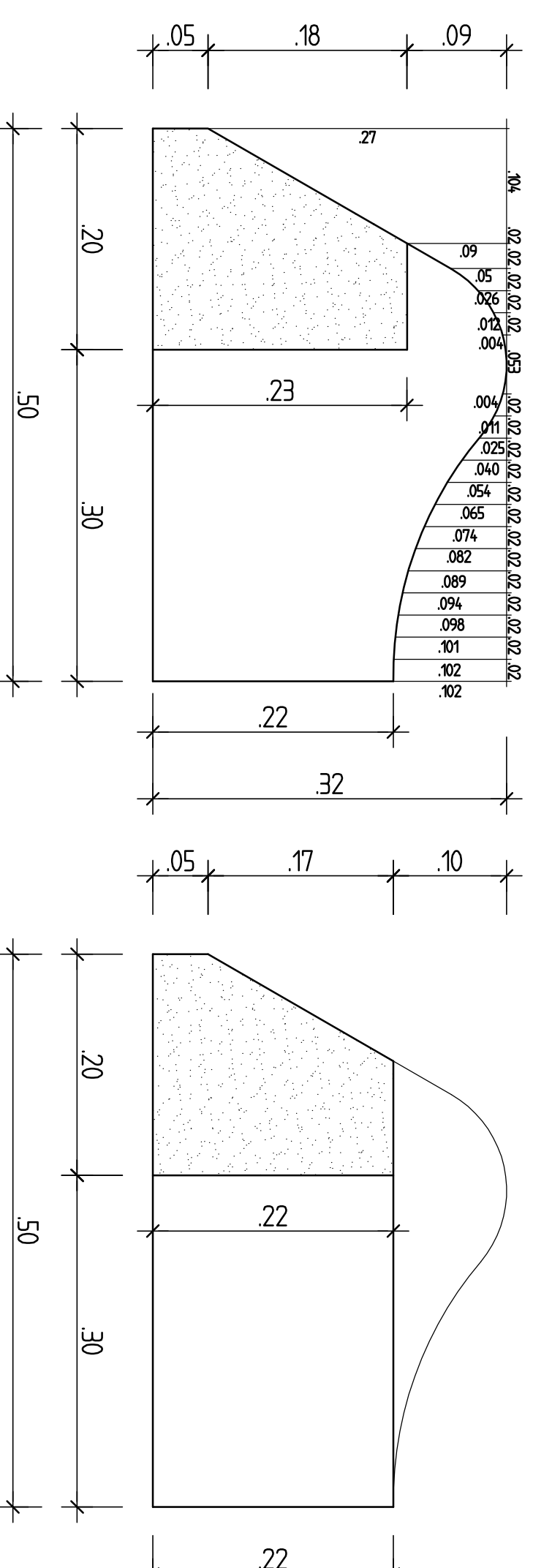
POZ	ŠT.KOM	φ	TIP	L (m)	OBLIKA PALICE	SUMA L (m)	SUMA KG
1	7	8	3	0.90		6.30	2.55
2	7	8	3	0.50		3.50	1.42
3	6	8	3	1.30		7.80	3.16
4	6	12	3	0.11		0.66	0.60
5	3	8	3	1.10		3.30	1.34

REKAPITULACIJA:

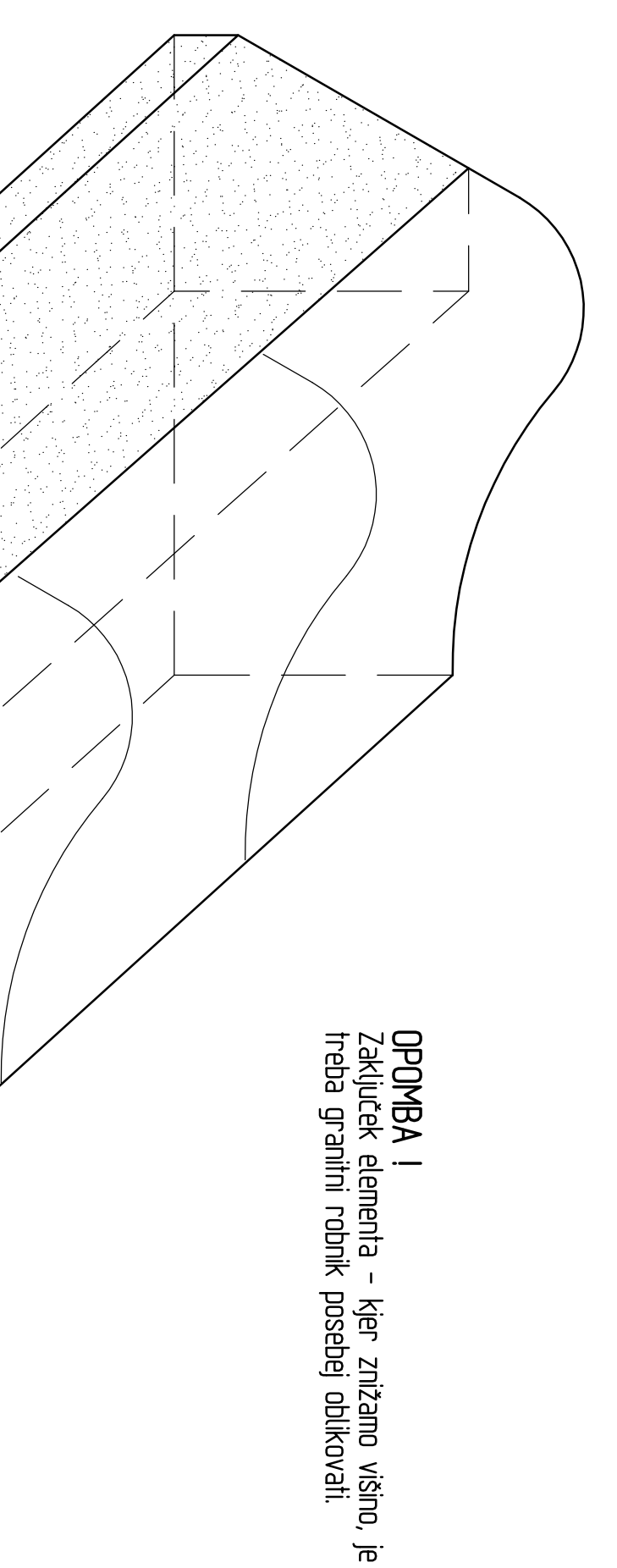
TIP 3 = RA 400/500-2:

φ 8	20.90	8.47
φ 12	0.66	0.60
Suma za TIP 3:	21.56	9.07
Skupna suma za 2 ELEMENT:		
≤ φ 12:		18.14

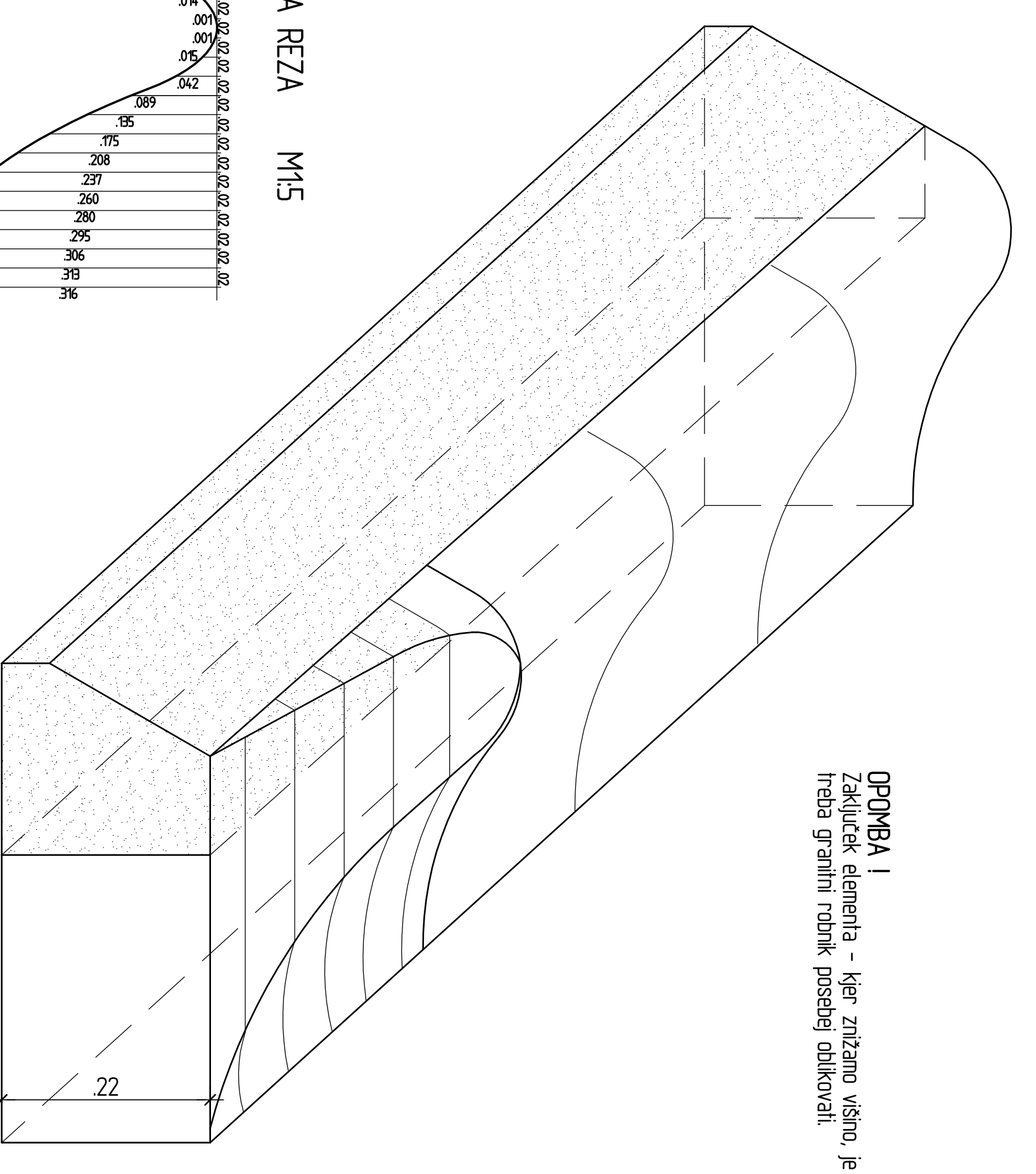
PREČNI PREREZ M15 A-A



PREČNI PREREZ M15 B-B

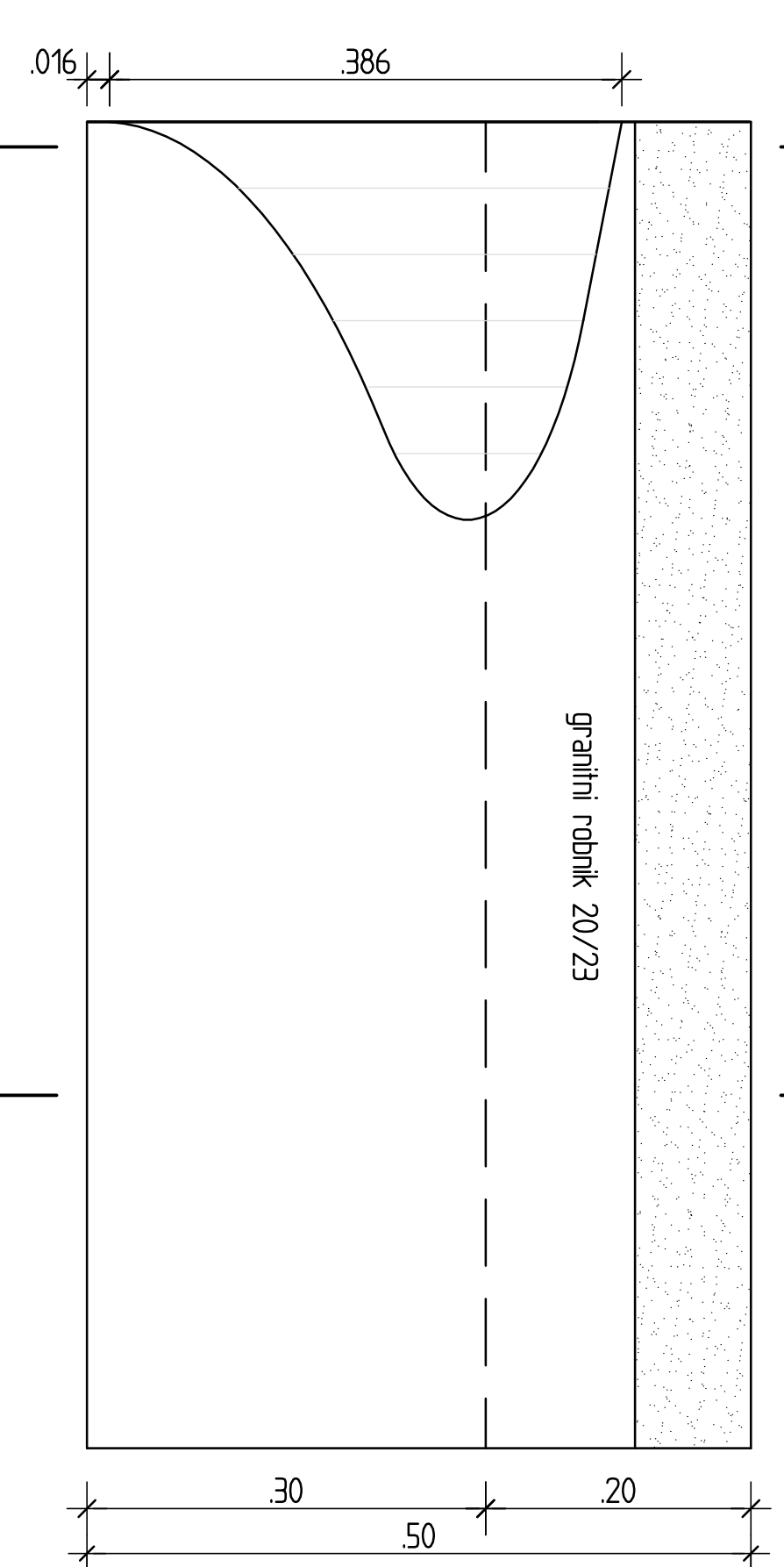


POGLED M15

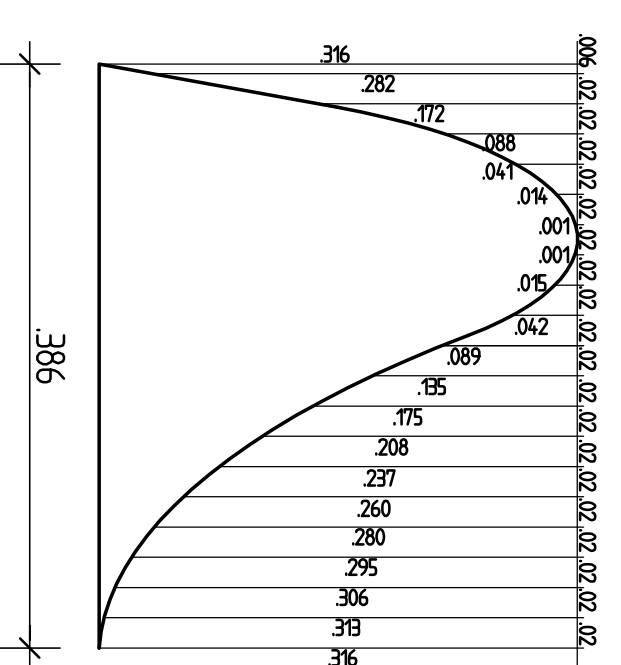


OPOMBA I
Zaključek elementa - ker znižamo višino, je treba granitni robnik posebej oblikovati.

TLORIS M15

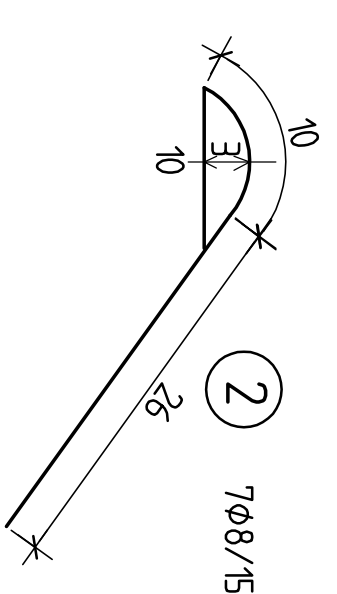
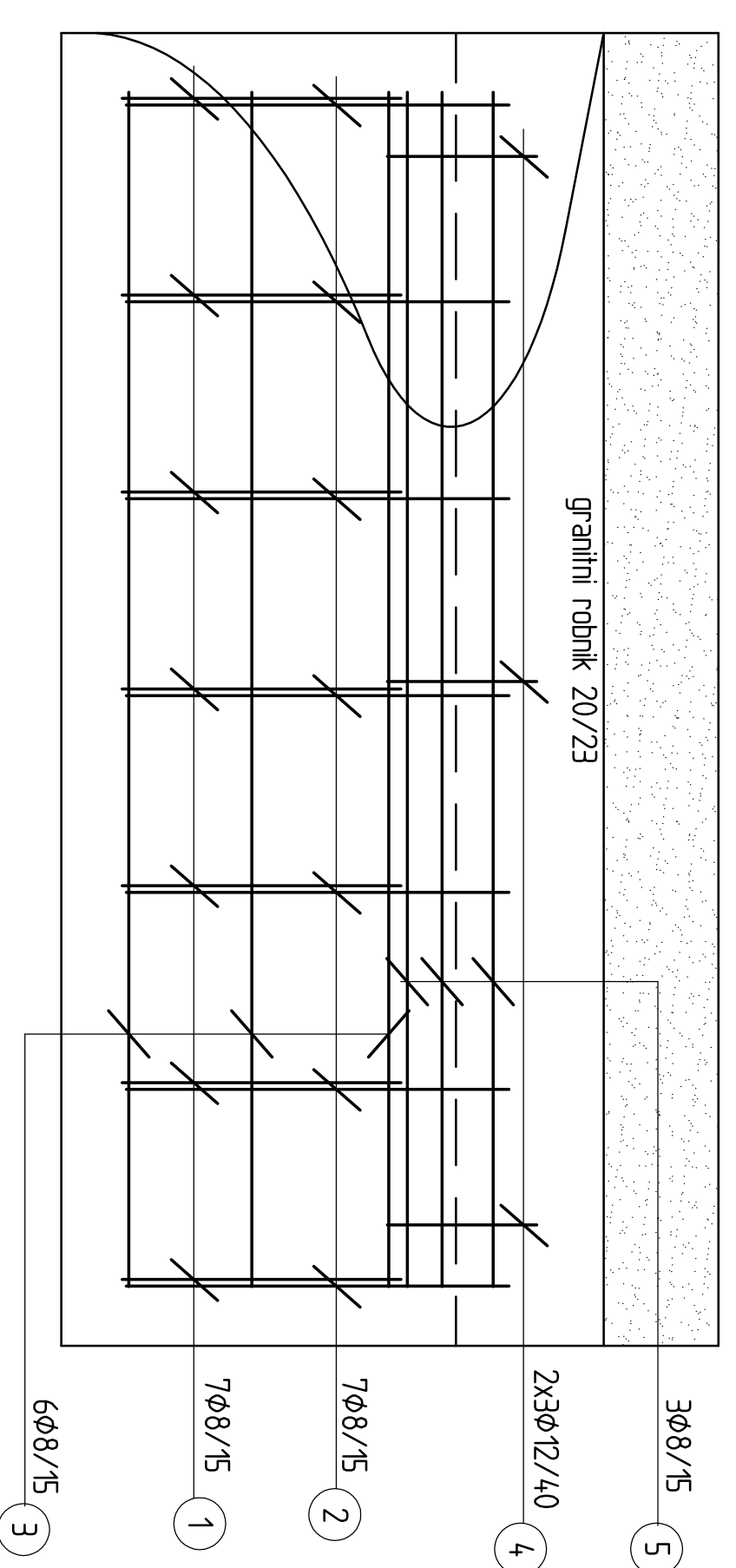


ŠABLONA REZA M15



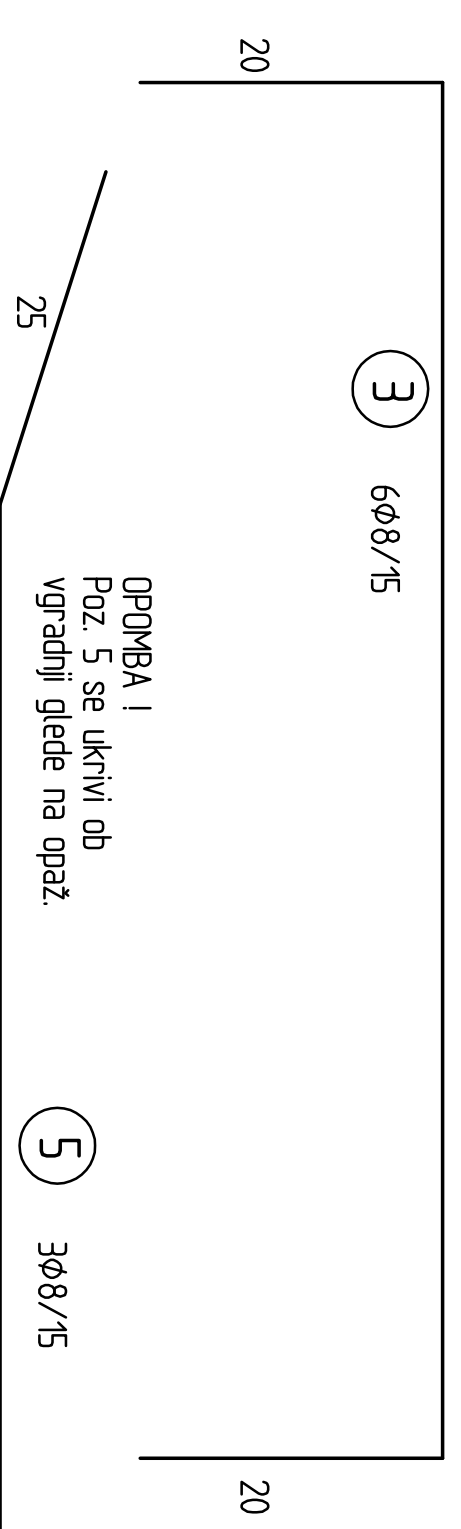
OPOMBA I
Poz. 2 se v prerezu B-B prilagodi glede na opaz.

TLORIS M15 - armatura



OPOMBA I
Vrh poz. 1 se v prerezu B-B ukrtivi.

PREČNI PREREZ M15 - armatura




OPOMBA I
Poz. 5 se ukrtivi ob vgrajenju glede na opaz.

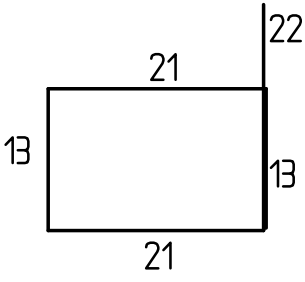
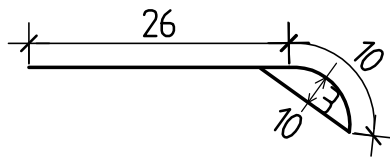
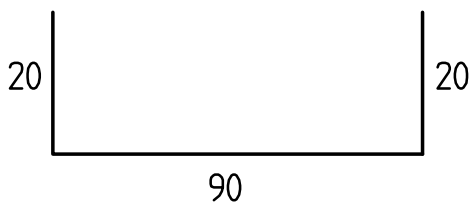
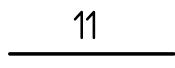
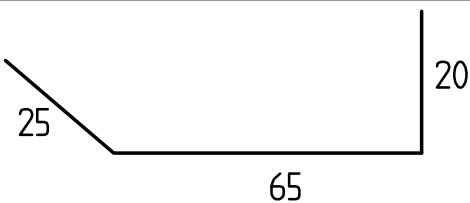
OPOMBA I
V granitni robnik je treba poz. 4 zavrtati min. 6cm.

BETON C25/30 m³ 0.10
 ARMATURA S 500 (B) kg 9.10
 KDM 2
 ZAŠČITNA PLAST BETONA 4,5cm

OPOMBA I
Pred izvedbo elementa obvezno določiti dimenzije glede na dejansko stanje.

naročnik MINISTERSTVO ZA PROMET DIREKCIJA RS ZA CESTE Trzaska 19, 1000 Ljubljana		NAČRTI GRADBEJNIH KONSTRUKCIJ št. projekta 696/74, datum december 2014 št. načrta 696/74, revizija 1, 5	
izdelatelj Inženirsko arhitekturna družba ISB d.o.o. Glavni trg 17/B, 2000 Maribor		št. projekta št. načrta revizija	
izvedenec M. KRČIČ M. KRČIČ J. PERHAVEC		vrsta objekta št. objekta št. risbe vrsta objekta	
MONT. EL. HODNIKA E-11		0243 G242 004,2160	
inženir J. PERHAVEC		dat. št. risbe 696/74-G32	

NAROČNIK: DRSC	SESTAVIL: J. Perhavec gr.teh.	LIST ŠT: 1
IZVAJALEC: 	ŠT. PROJEKTA: 696/14	
	DATUM: december 2014	
OBJEKT: Most čez Poljansko Soro v Gornji vasi	ŠT. NACRTA: P.32	
ELEMENT: MONTAŽNI ELEMENT HODNIKA E-11	ŠIFRA:	

POZ	ŠT.KOM	φ	TIP	L (m)	OBLIKA PALICE	SUMA L (m)	SUMA KG
1	7	8	3	0.90		6.30	2.55
2	7	8	3	0.50		3.50	1.42
3	6	8	3	1.30		7.80	3.16
4	6	12	3	0.11		0.66	0.60
5	3	8	3	1.10		3.30	1.34

REKAPITULACIJA:

TIP 3 = RA 400/500-2:

φ 8	20.90	8.47
φ 12	0.66	0.60
Suma za TIP 3:	21.56	9.07

Skupna suma za 1 ELEMENT:

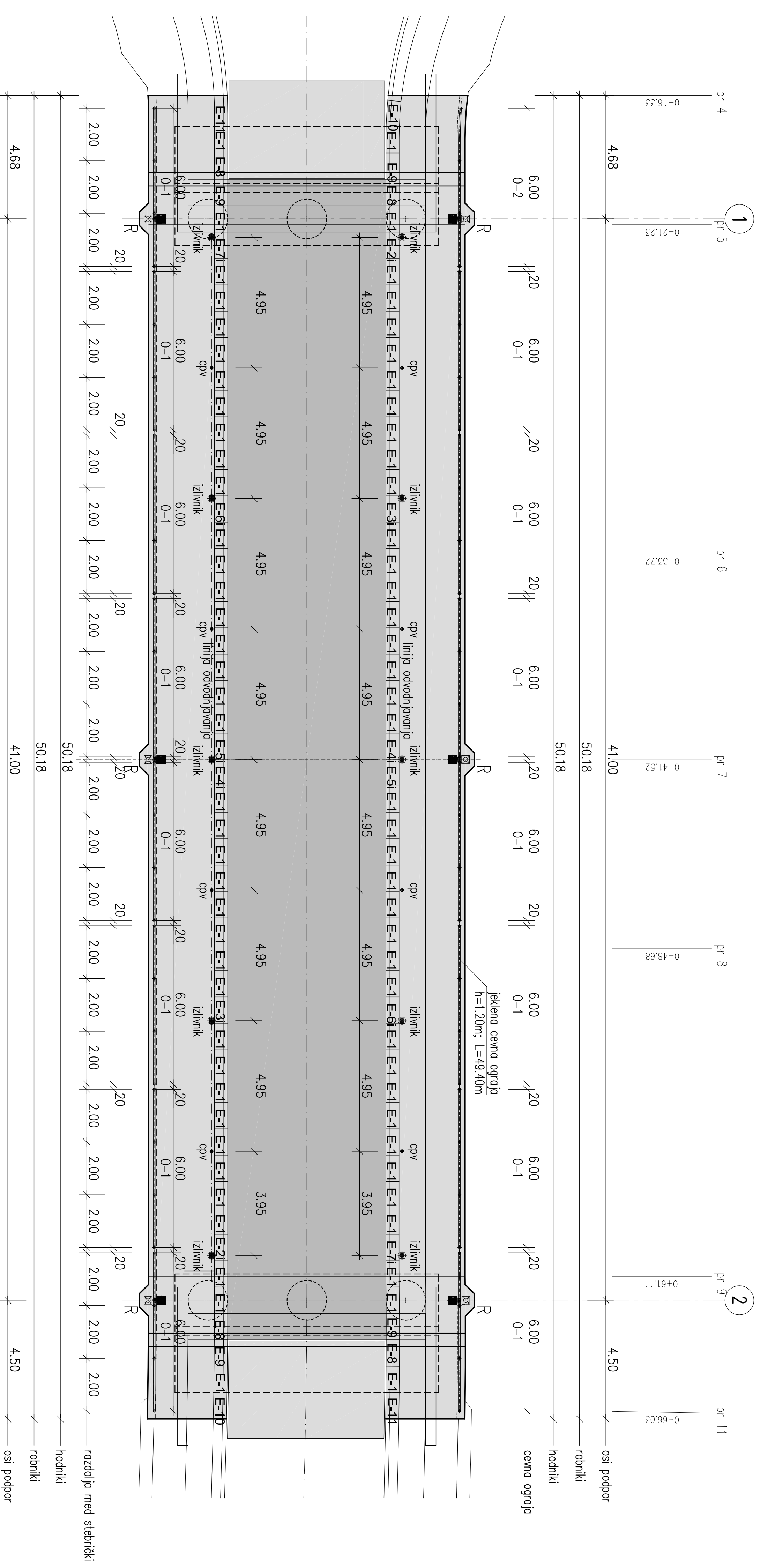
≤ φ 12: 9.07

Skupna suma za 2 ELEMENTA:

≤ φ 12: 18.14

TLORIS DISPOZICIJE OPREME OBJEKTA

M. 1:100



CEVNA OGRAJA – SEZNAM ELEMENTOV

TIPO	DOUZJINA(m)	KOM.
0-1	6.00	15
0-2	6.00	1

LEGENDA:

- IZ – izločnik
- cpv – cevka za pronicajočo vodo
- 0-1... – cevna ograja s vertikalnimi polinji
- R – reperfij – 6 kom.

Skupaj: 16 kom. elementov ograje

PROJEKT MINISTRSTVO ZA PROMET DIREKCIJA RS ZA CESTE Trzaska 19, 1000 Ljubljana	NACRT GRABENNIH KONSTRUKCIJ 696/74. delnik december 2014
	SI projekta 696/74. SI obrata 2141 serijski 1:100
IZSEBNO PRAVILNO BRNO, d.o.o. Glavna ulica 7/VI, 1000 Ljubljana IZS 043B	Mest. rez. Poljska Sora v Gorenji vasi Gorenjska vasa – LUDRE PZ1
ime in priimek M. Krjanič dipl.inž.ŠT. 043B IZS-G-0584	službena številka 004.2760
vpisane M. Krjanič dipl.inž.ŠT. 043B IZS-G-0584 M. Strlejšek dipl.inž. M. Strlejšek dipl.inž.	št. oddaje 0243 št. risbe G2511
št. risbe IZS 043B	drugi risar ISB d.o.o. Maribor št. št. risbe 696/M-G33