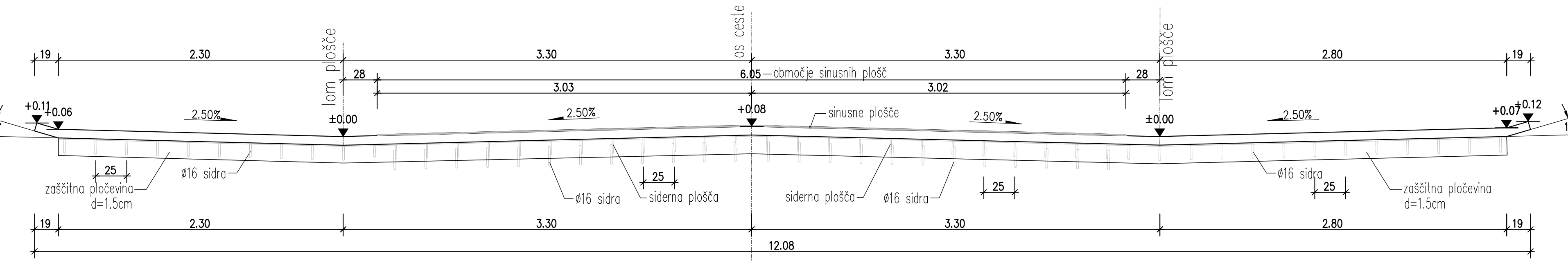
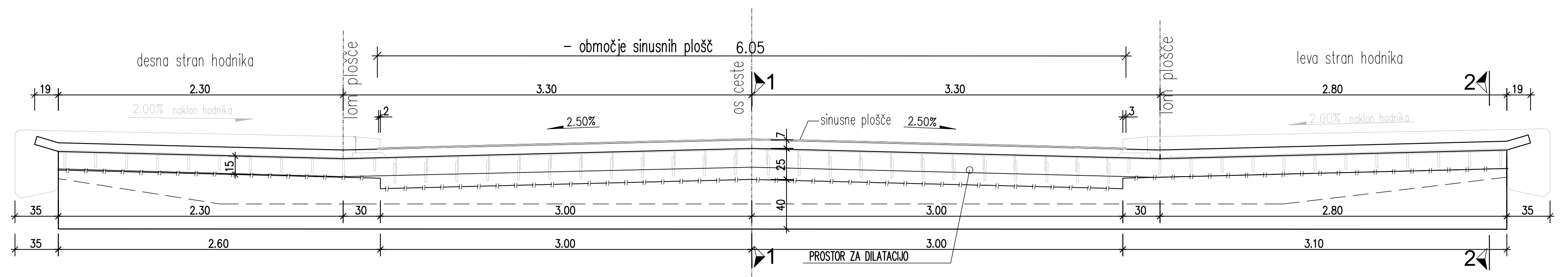
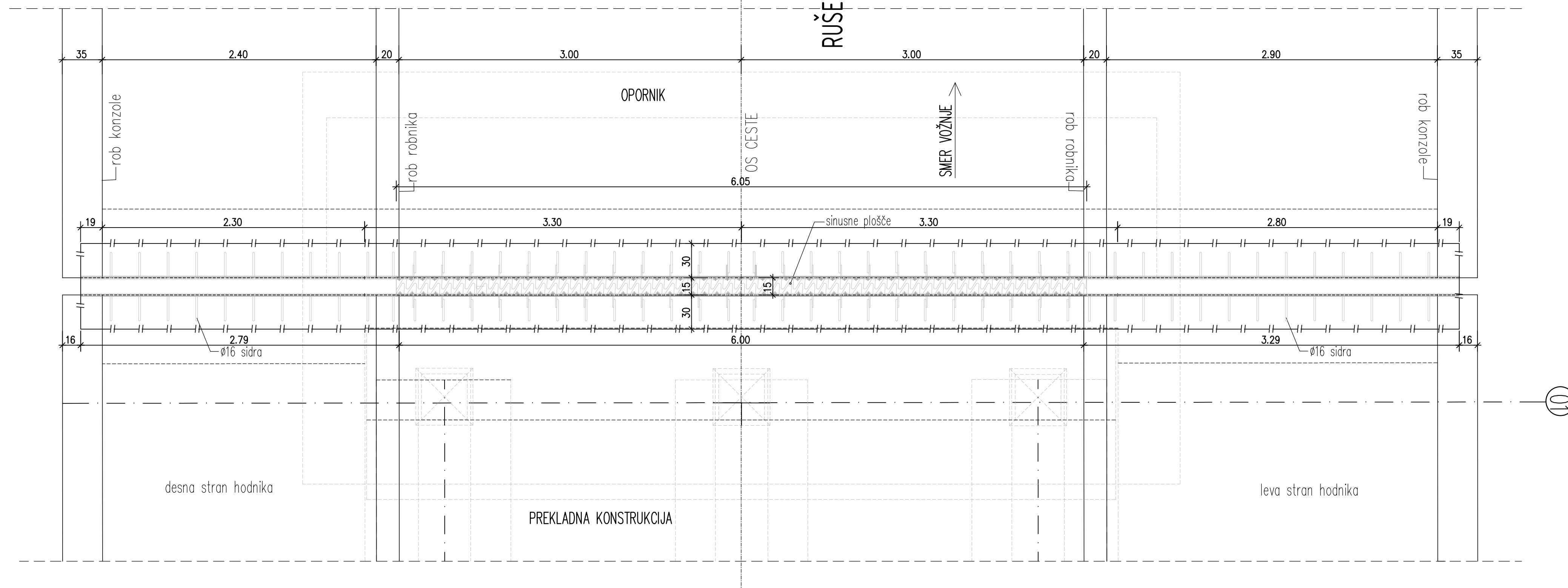


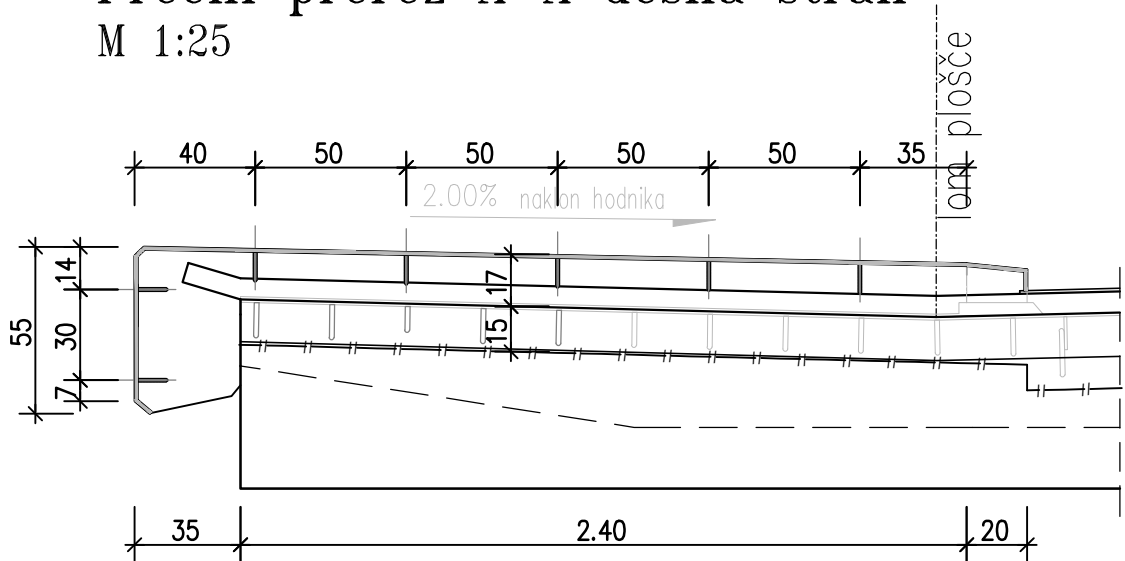
DILATACIJA D100 v osi O1  
Prečni prerez v območju dilatacije  
M 1:25



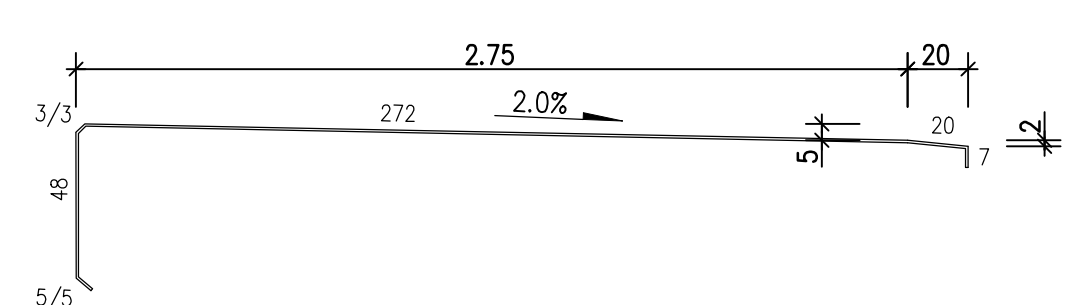
Tloris dilatacije  
M 1:25



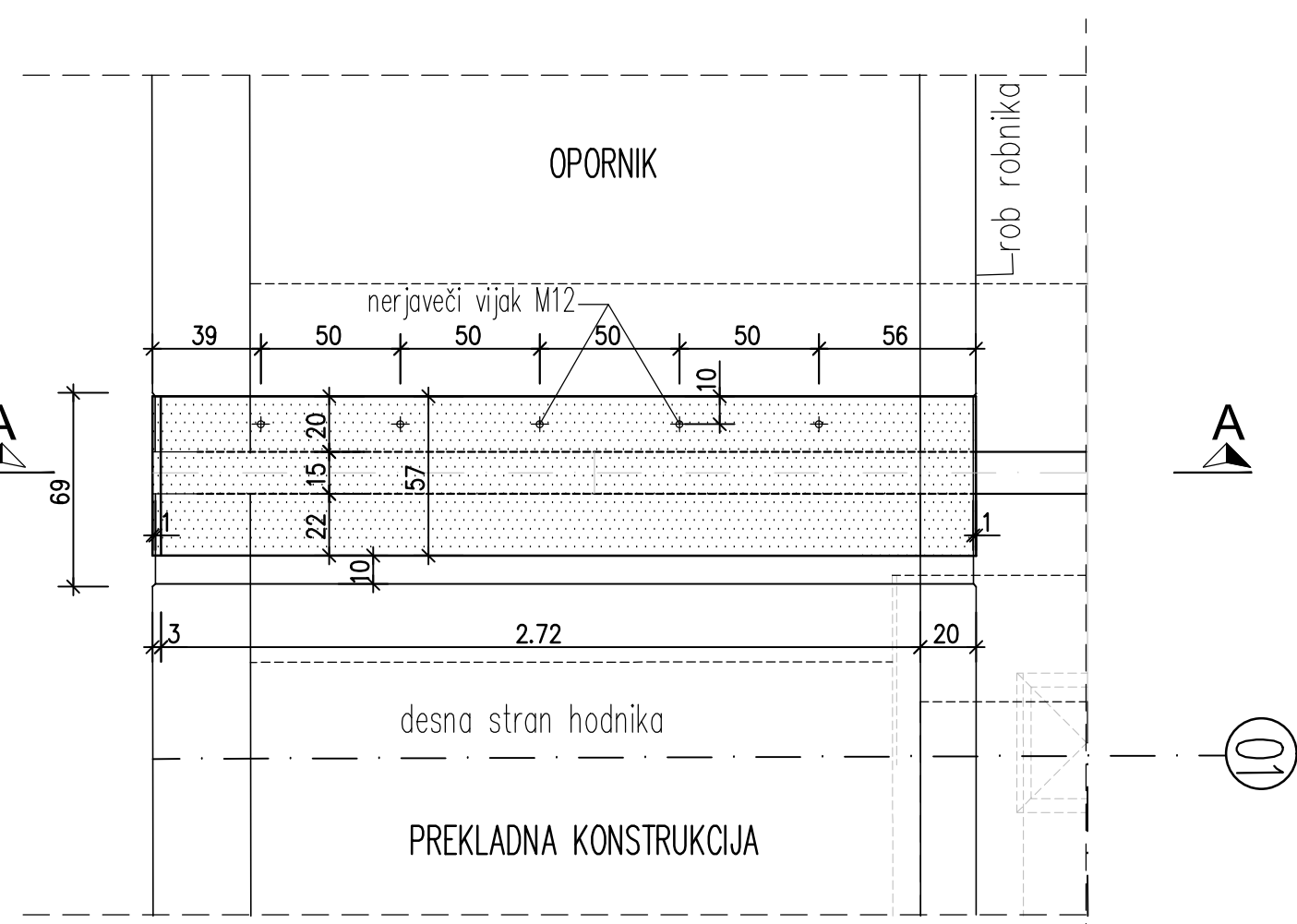
Pločevina za prekrivanje dilatacijske odprtine na hodniku  
Prečni prerez A-A desna stran  
M 1:25



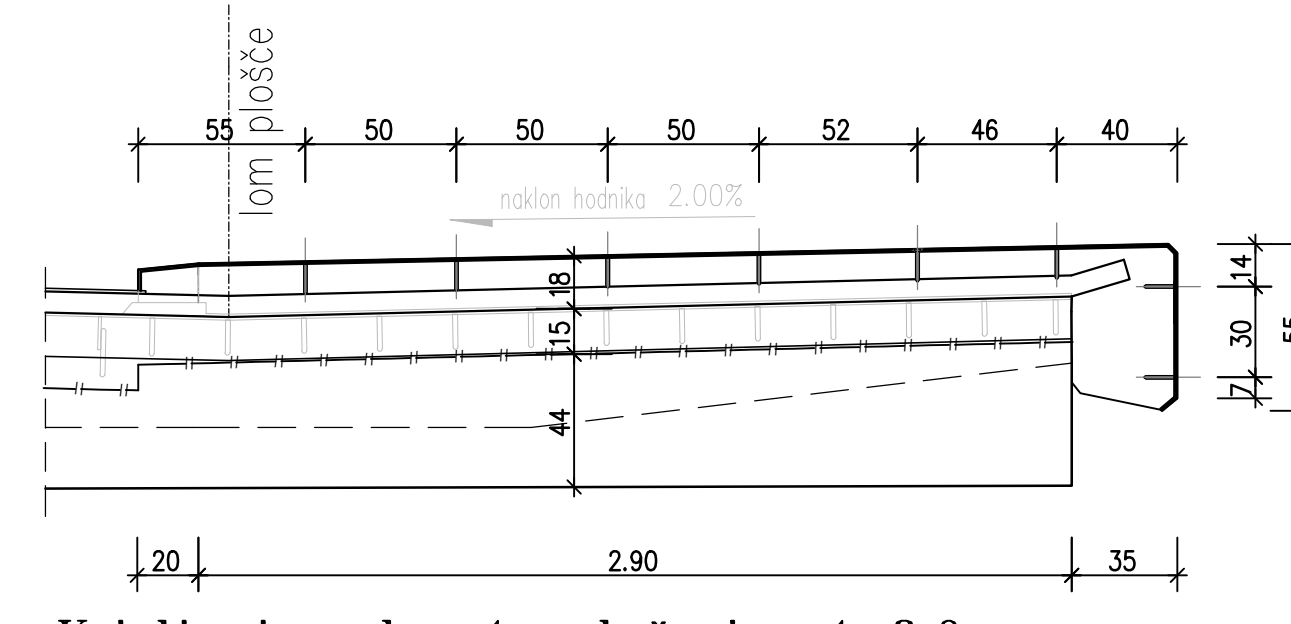
Krivljenje rebraste pločevine t=8.0mm  
M 1:25



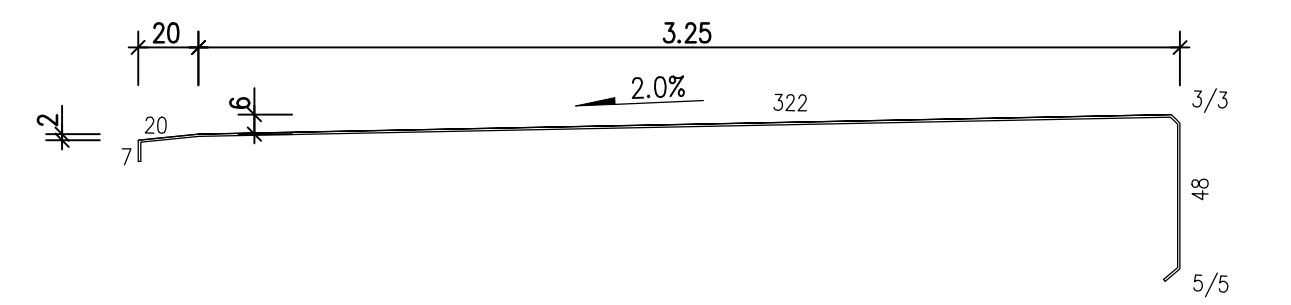
Tloris dilatacije  
M 1:25



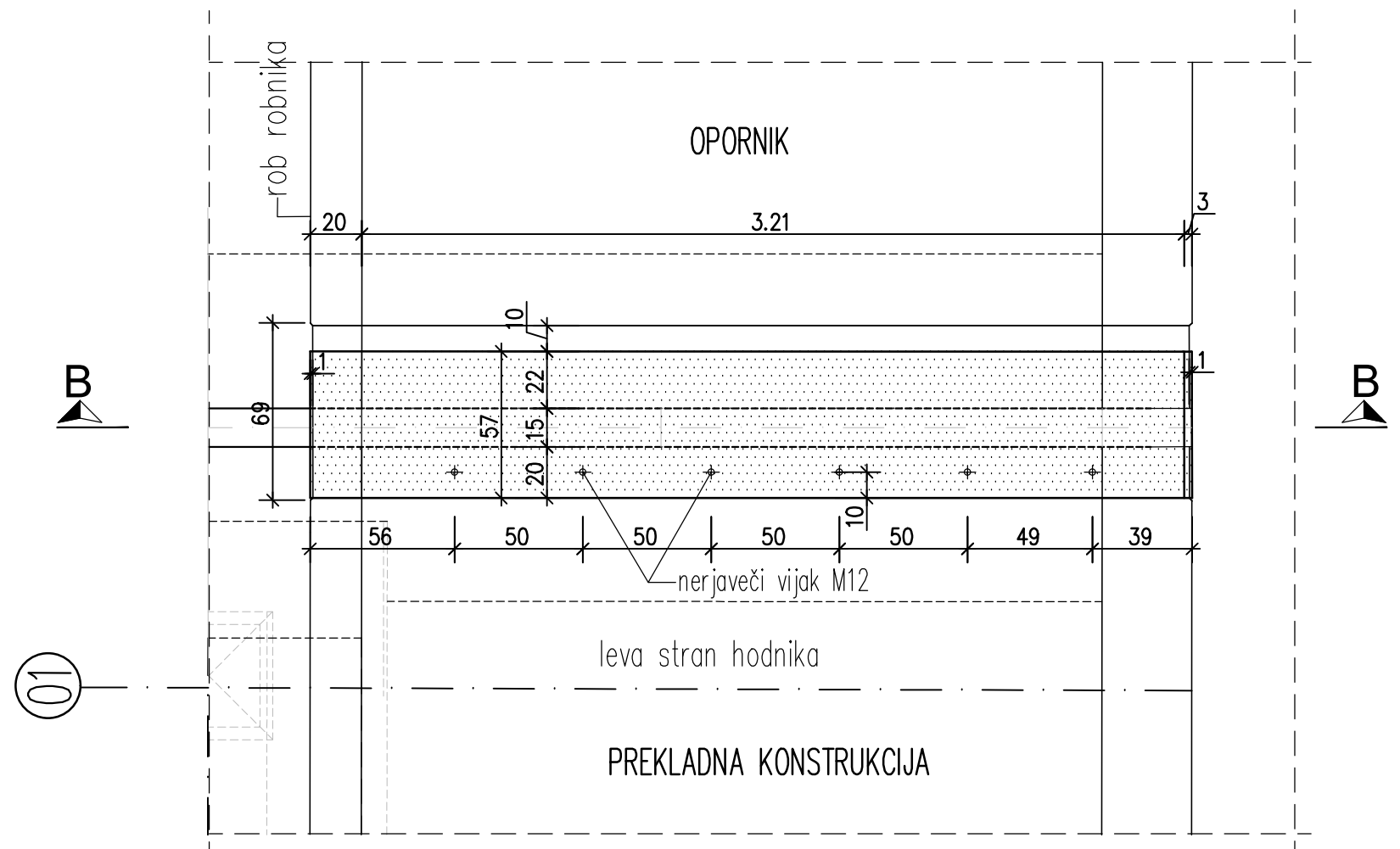
Prečni prerez B-B leva stran  
M 1:25



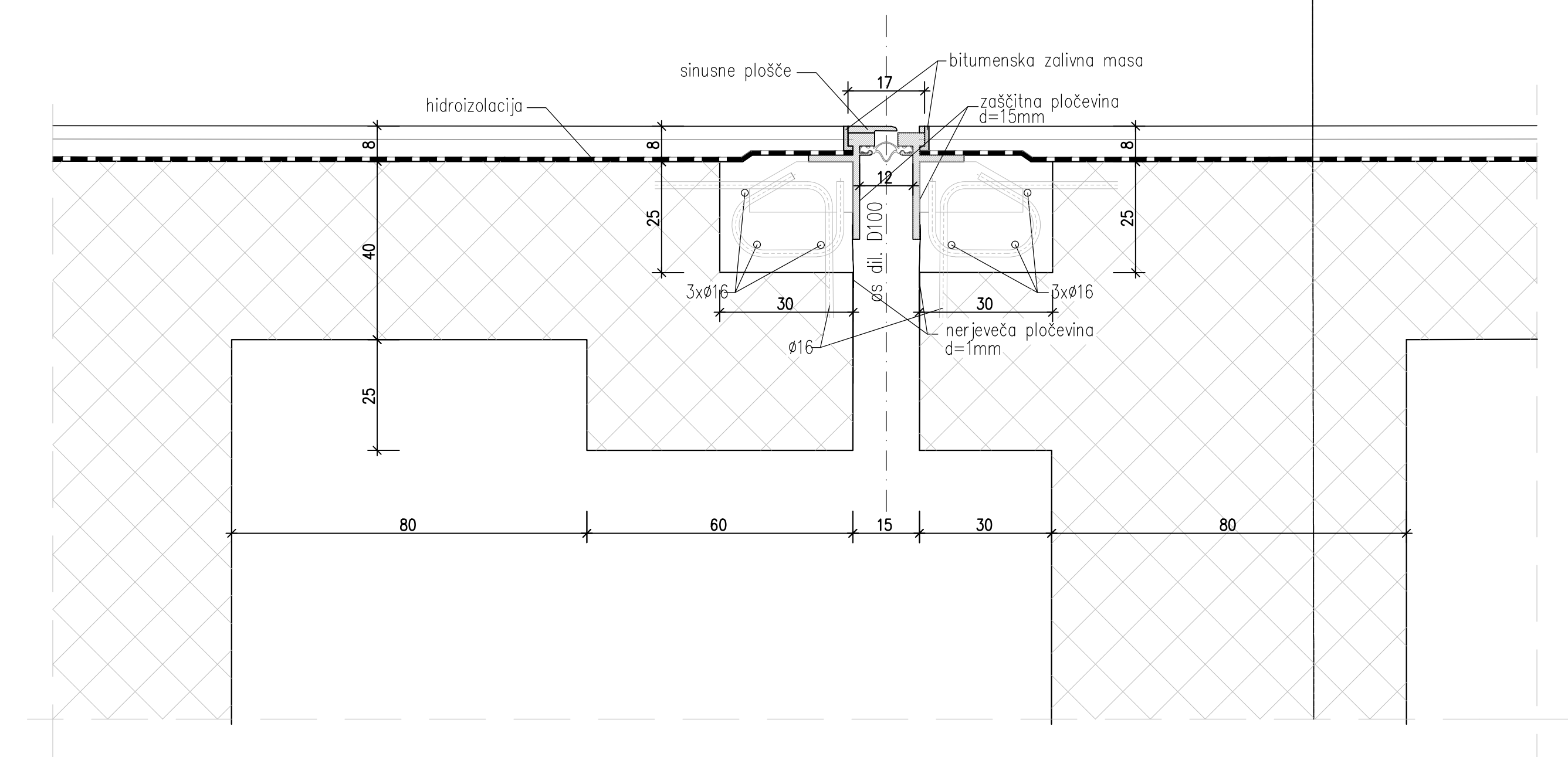
Krivljenje rebraste pločevine t=8.0mm  
M 1:25



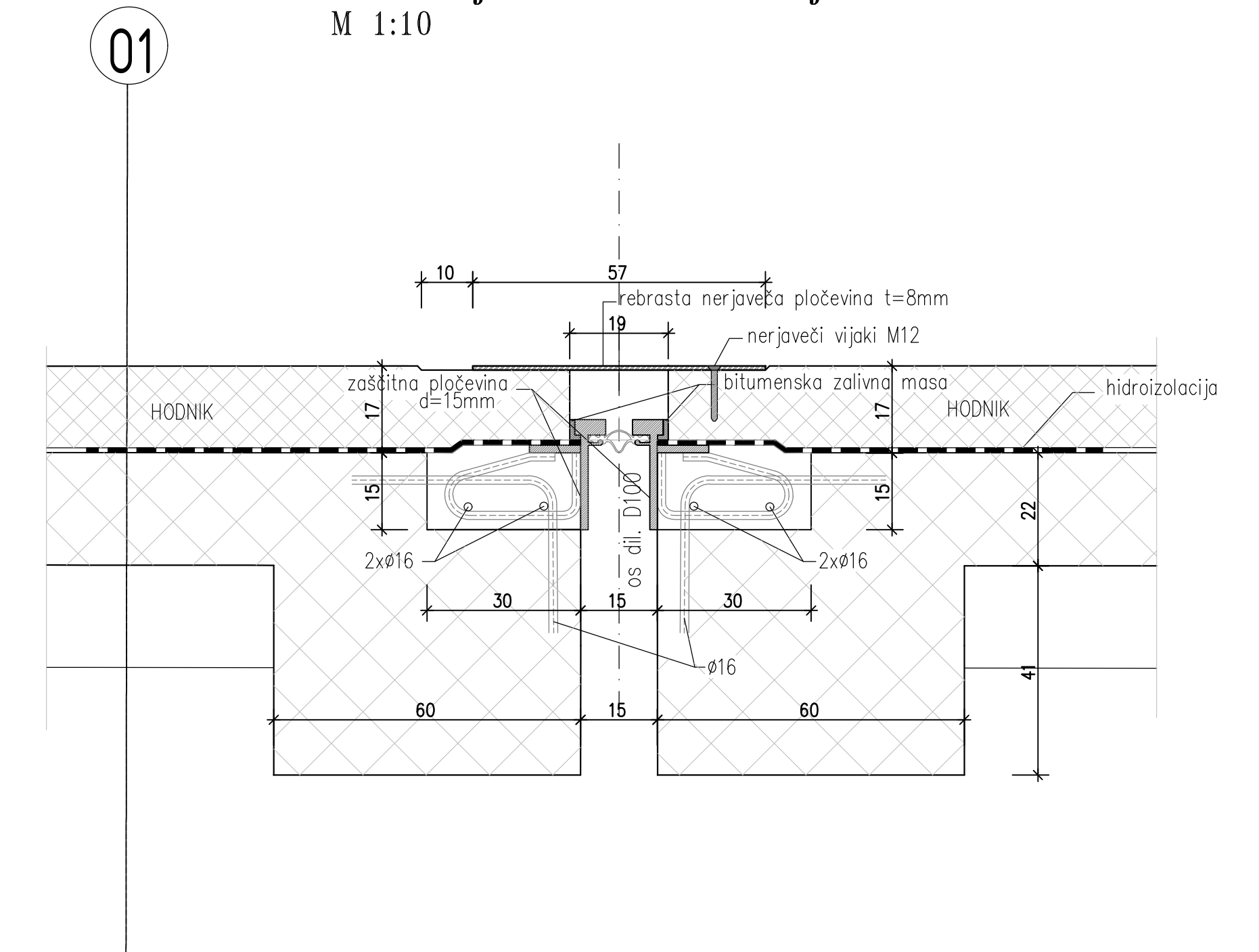
Tloris dilatacije  
M 1:25



Prečni prerez 1-1  
Dilatacija D100 v območju vozišča  
M 1:10



Prečni prerez 2-2  
Dilatacija D100 v območju hodnika  
M 1:10

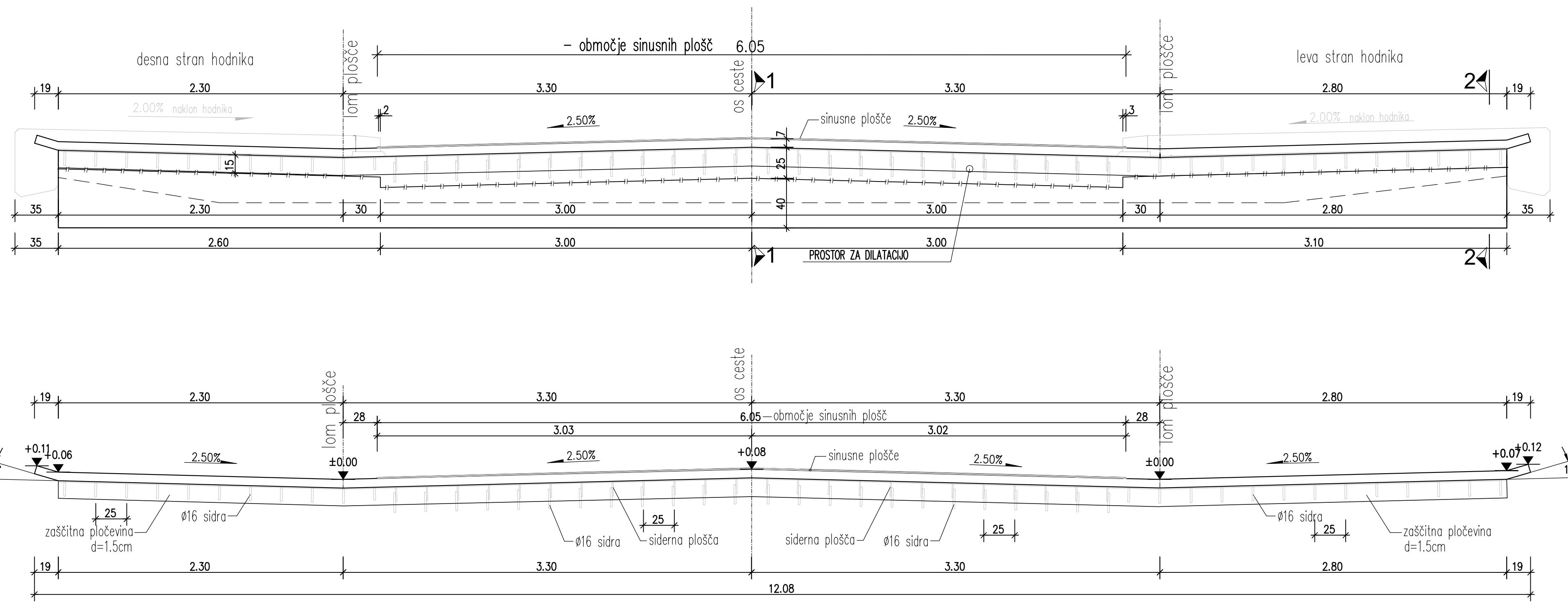


PODATKI O MATERIALIH										
BETON										
LASTNOSTI V SKLADU S SIST EN 126-10881, SIST EN 126-10882, SIST EN 126-10883, SIST EN 126-10884, SIST EN 126-10885										
Konstrukcijski element	Klasifikacija	Klasifikacija	Klasifikacija	Klasifikacija	Klasifikacija	Klasifikacija	Klasifikacija	Klasifikacija	Klasifikacija	Klasifikacija
PODBETON in NAKLONSKI BETON	C15/20	X1	Pv1	Državne	S3	V83	NEARMIAN BETON	S 500-B	4,5	4,5
BETONIRANJE PREDNAPENJANJE	C30/37	X3, X32	Pv4	Državne	S3	V83	ARMIRAN BETON	S 500-B	4,5	4,5
BETONIRANJE OPORNAKOV in PREKLA	C15/20	X3, X32	Pv4	Državne	S3	V83	ARMIRAN BETON	S 500-B	4,5	4,5
PREKLADNA KONSTRUKCIJA-PLOŠČA	C15/20	X32, X33	Pv4	Državne	S3	V83	ARMIRAN BETON	S 500-B	4,5	4,5
PREKLOPNA PLOŠČA	C15/20	X32	Pv4	Državne	S3	V83	ARMIRAN BETON	S 500-B	5,0	5,0
HODNIKI in ROBNJI VENCI	C15/20	X32, X34	Pv4	Državne	S3	V83	ARMIRAN BETON	S 500-B	4,5	4,5

JEKLO ZA PREDNAPENJANJE									
LASTNOSTI: JEKLO SALADNO - EN 10138, EN 10139-2 in ETA PROJEKCIJA									
KVALITETA KABLIV									
VRSNA KABLIV									
KONSTRUKCIJSKO JEKLO									
LASTNOSTI V SKLADU S SIST EN 10275, SIST EN 10276 in SIST EN 10279, UDELEŽAVA V SKLADU S SIST EN 1092-2									
Konstrukcijski element									
VARNOSTNE UGIJAJE									
KVALITETA KABLIV: YTR8 S1 S1.4									
VRSNA KABLIV: S 255 Z 42									
VARNOSTNE UGIJAJE: 1.50 P/P									
VARNOSTNE UGIJAJE: Vroče cinkano min 85µm									
VARNOSTNE UGIJAJE: ozen/teflon jeklov delov									

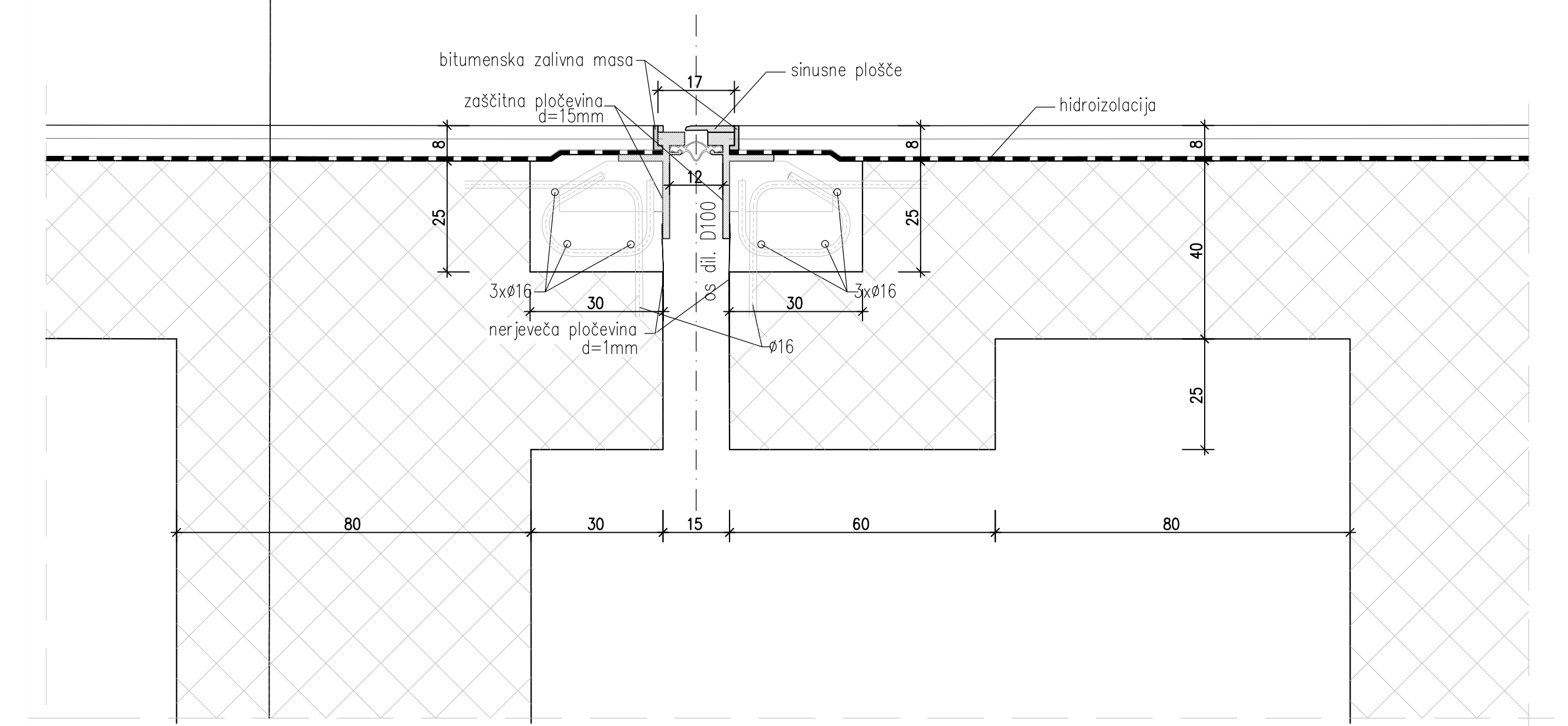
SPREMEMBA									
Investor									
Projektant konstrukcije									
Projektant cestne									
odg. vodja projekta									
odg. projektant									
izdelal									
št. odzeka									
am. št.									
št. lista									
datum									
podpis									
REPUBLIKA SLOVENIJA MINISTRSTVO ZA INFRASTRUKTURO IN PROSTOR Direktorica Republiške Slovenije za ceste									
BIRO ZA PROJEKTIRANJE MARBOR - G.O.O. Lavričeva 3, Maribor, tel. 02/250-68-30, fax. 02/251-49-91 E-mail: biro@marbor-gp.si									
PZI št. projekta: 4422									
DIANA ŽUPANČIČ u.d.g. G-0690									
STANISLAV GOZNIK u.d.g. G-0602									
DRAGO GOLUBIČ gr.teh. G-0602									
1439 3882.00 004.2160. G.251.3									
MOST ČEZ DRAVO V RUŠAH (MB0261) R2 - 435 1439 Ruše-Selinca REKONSTRUKCIJA MOSTU V RUŠAH 32- NAČRT GRADBENIH KONSTRUKCIJ PZI št. projekta: 4422 merilo: 1:25,10 datum: Oktober 2020 št. lista: 4.									

DILATACIJA D100 v osi 04  
Prečni prerez v območju dilatacije  
M 1:25

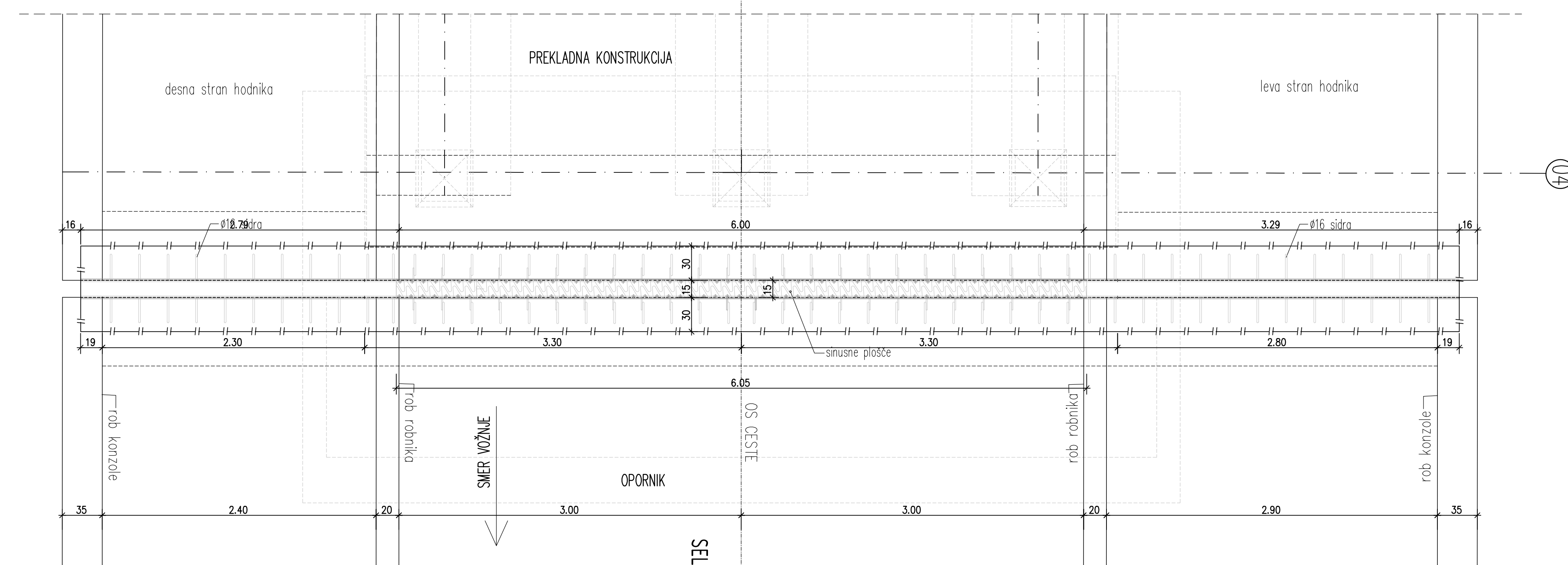
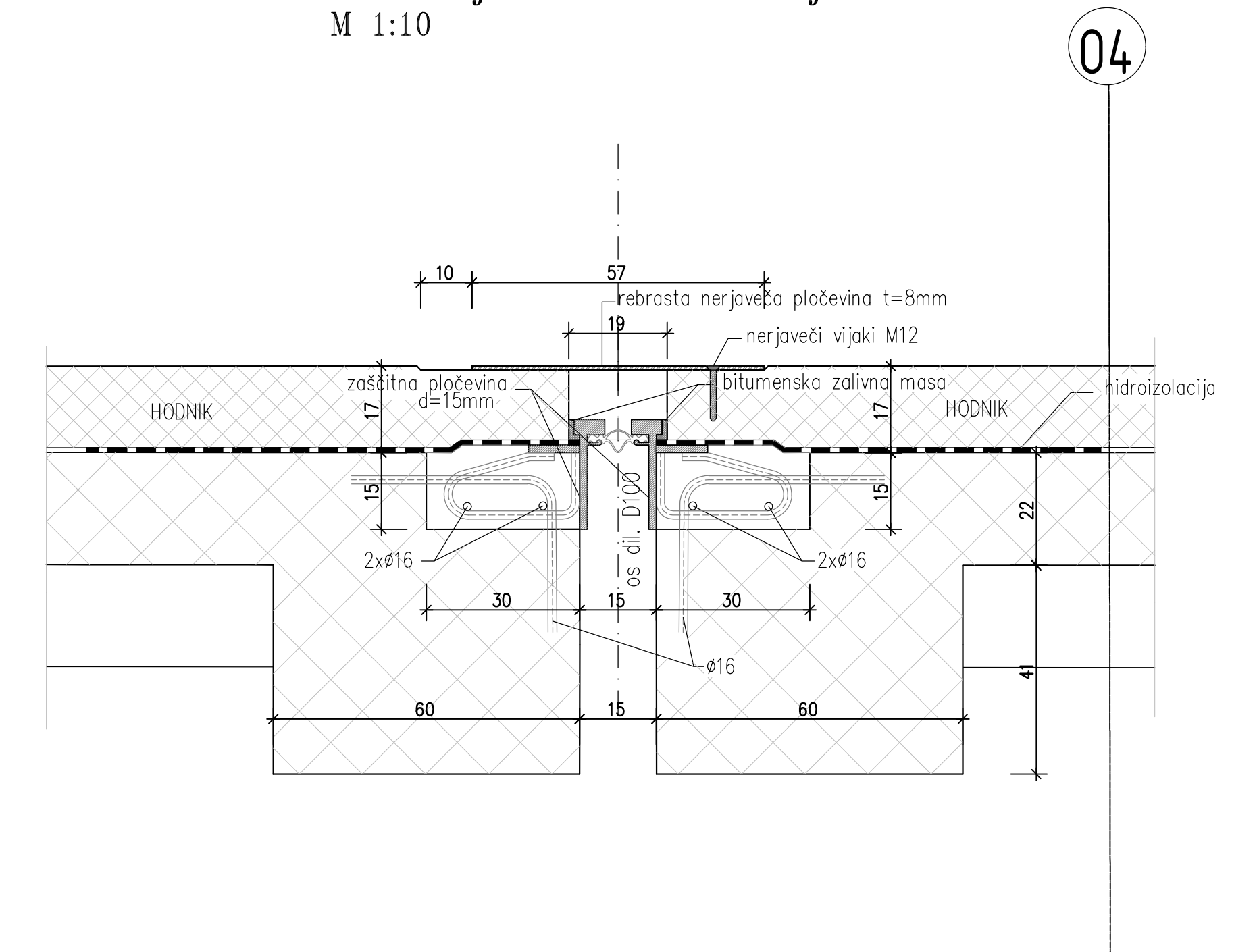


Tloris dilatacije  
M 1:25

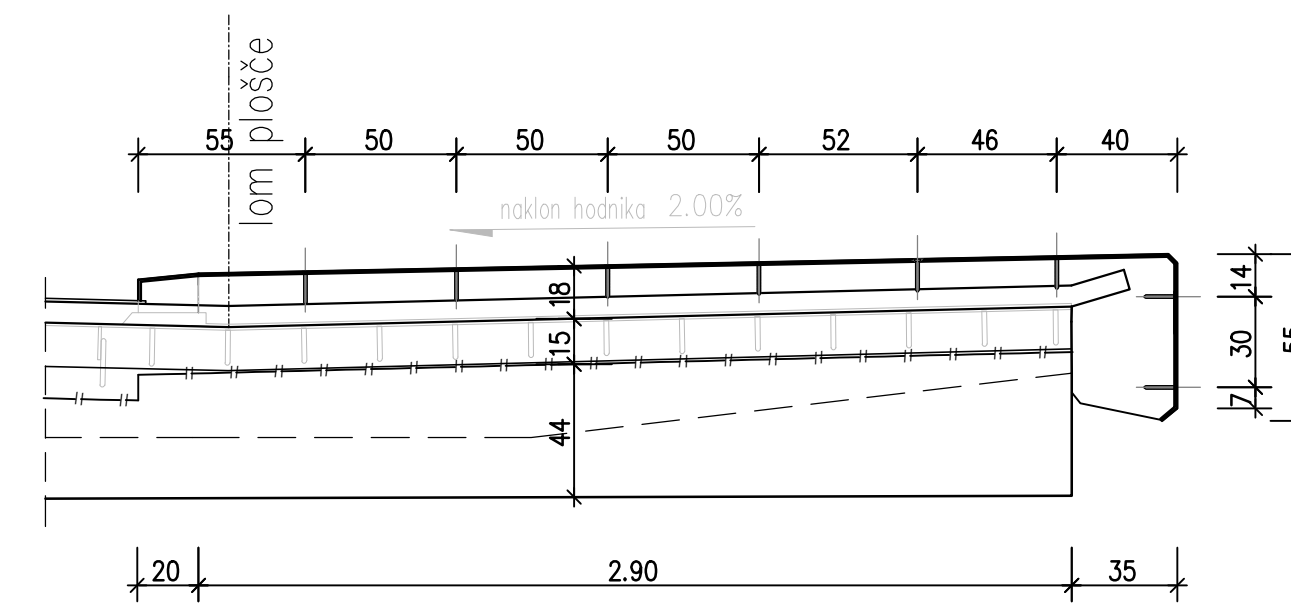
04  
Prečni prerez 1-1  
Dilatacija D100 v območju vozišča  
M 1:10



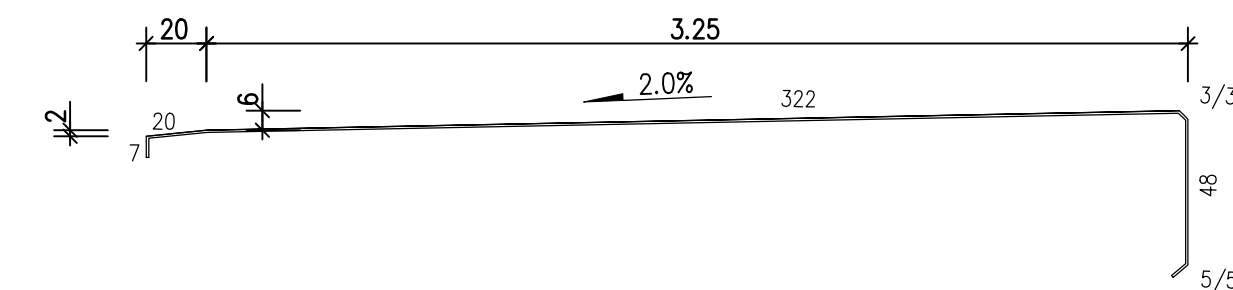
Prečni prerez 2-2  
Dilatacija D100 v območju hodnika  
M 1:10



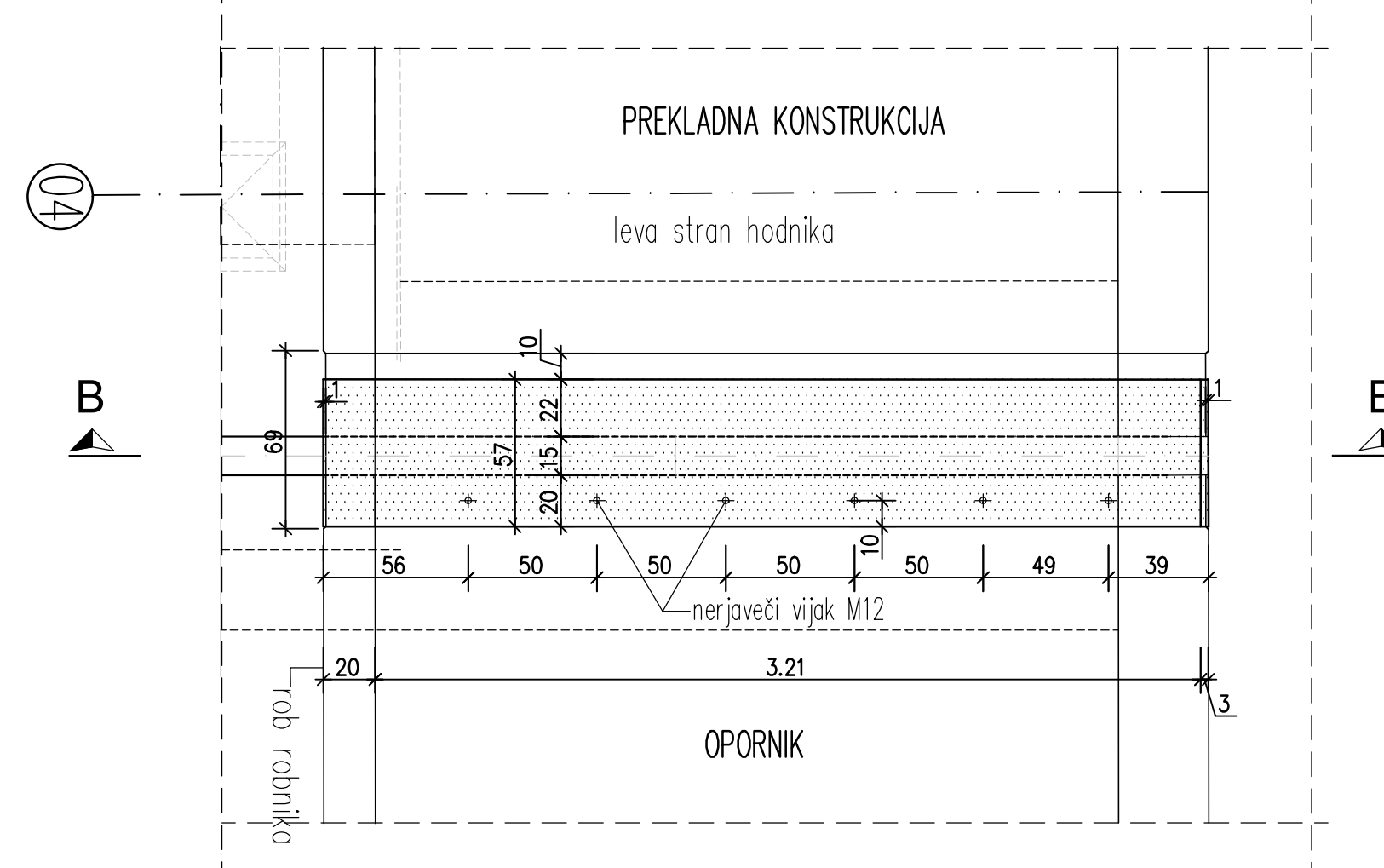
Prečni prerez B-B leva stran  
M 1:25



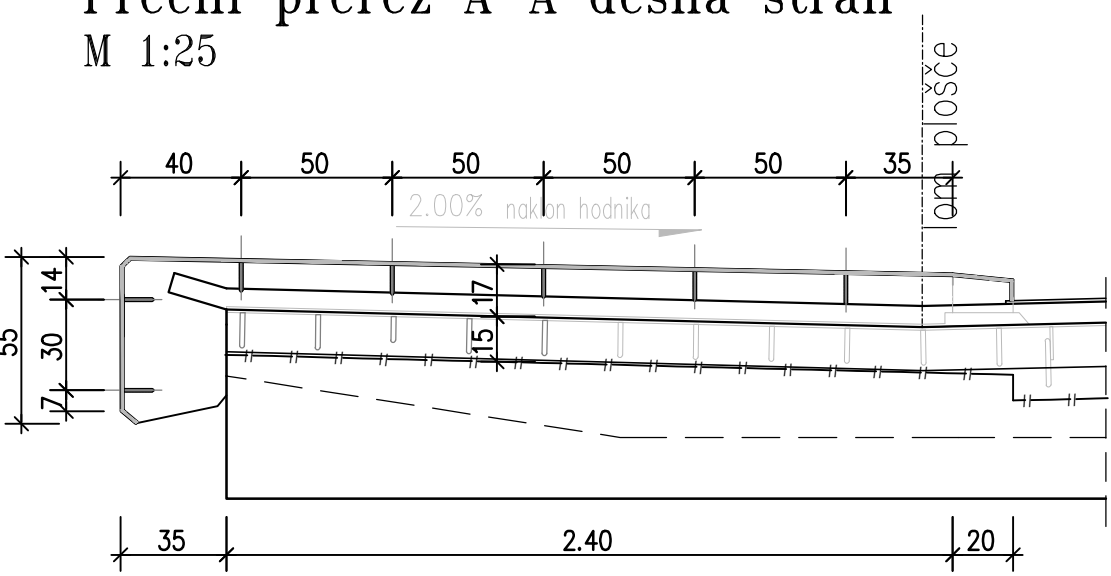
Krivljenje rebraste pločevine t=8.0mm  
M 1:25



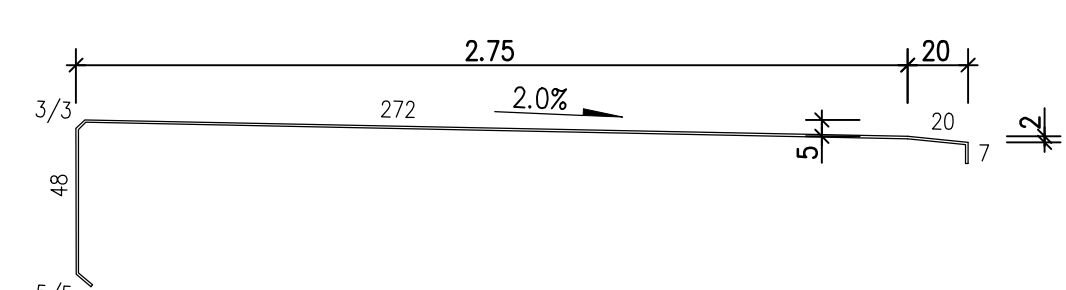
Tloris dilatacije  
M 1:25



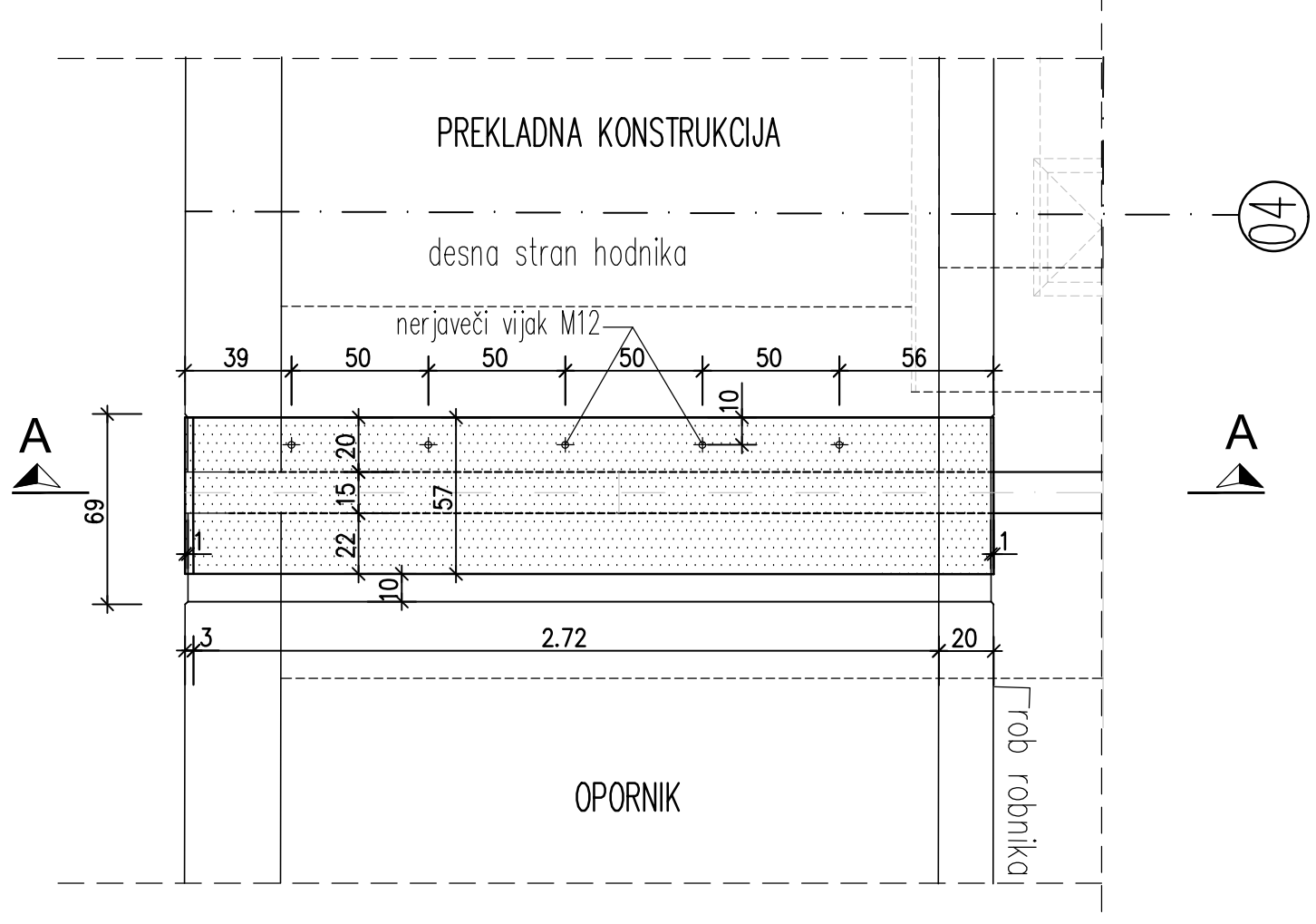
Pločevina za prekrivanje dilatacijske odprtine na hodniku  
Prečni prerez A-A desna stran  
M 1:25



Krivljenje rebraste pločevine t=8.0mm  
M 1:25



Tloris dilatacije  
M 1:25



PODATKI O MATERIALIH									
BETON									
LASTNOSTI BETA SLOVENIJE EN 12601, SOST EN 12602, SOST EN 12603, SOST EN 12604, SOST EN 12605, SOST EN 12606, SOST EN 12607, SOST EN 12608, SOST EN 12609, SOST EN 12610, SOST EN 12611, SOST EN 12612, SOST EN 12613, SOST EN 12614, SOST EN 12615, SOST EN 12616, SOST EN 12617, SOST EN 12618, SOST EN 12619, SOST EN 12620, SOST EN 12621, SOST EN 12622, SOST EN 12623, SOST EN 12624, SOST EN 12625, SOST EN 12626, SOST EN 12627, SOST EN 12628, SOST EN 12629, SOST EN 12630									
Mejne vrednosti za sestavo betona									
Konstrukcijski element	Min. razred	Min. trdnost	Min. elastični modul	Min. razred	Min. trdnost	Min. elastični modul	Min. razred	Min. trdnost	Min. elastični modul
PODBETON IN MARNOLSKI BETON	C12/15	M12	16	C12/15	M12	16	C12/15	M12	16
OBESTRANJE PRELNOV	C12/15	M12	16	C12/15	M12	16	C12/15	M12	16
OBESTRANJE OPORNIKOV IN KRIJLA	C12/15	M12	16	C12/15	M12	16	C12/15	M12	16
PREKLADNA KONSTRUKCIJA-PLOŠČA	C12/15	M12	16	C12/15	M12	16	C12/15	M12	16
PREHODNA PLOŠČA	C12/15	M12	16	C12/15	M12	16	C12/15	M12	16
HODNIKI IN ROBNI VENCI	C12/15	M12	16	C12/15	M12	16	C12/15	M12	16

JEKLO ZA PREDNAPENJANJE																																																	
LASTNOSTI BETA SLOVENIJE EN 10219, EN 10220, EN 10221, EN 10222, EN 10223, EN 10224, EN 10225, EN 10226, EN 10227, EN 10228, EN 10229, EN 10230																																																	
KVALITETA KABLOV																																																	
VRSTA KABLOV	S4 652																																																
KVALITETA KABLOV	YTPB ST 157 A																																																
KONSTRUKCIJSKO JEKLO																																																	
LASTNOSTI BETA SLOVENIJE EN 10225, SOST EN 10226, SOST EN 10227, SOST EN 10228, SOST EN 10229, SOST EN 10230, SOST EN 10231, SOST EN 10232, SOST EN 10233, SOST EN 10234, SOST EN 10235, SOST EN 10236, SOST EN 10237, SOST EN 10238, SOST EN 10239, SOST EN 10240																																																	
Konstrukcijski element																																																	
VRSTA JEKLA	S 235 J2 - 1 po PTP invest																																																
VRSTA JEKLA	S 235 J2 - 1 po PTP invest																																																
VRSTA JEKLA	S 235 J2 - 1 po PTP invest																																																
VRSTA JEKLA	S 235 J2 - 1 po PTP invest																																																
VRSTA JEKLA	S 235 J2 - 1 po PTP invest																																																
VRSTA JEKLA	S 235 J2 - 1 po PTP invest																																																
VRSTA JEKLA	S 235 J2 - 1 po PTP invest																																																
VRSTA JEKLA	S 235 J2 - 1 po PTP invest																																																
VRSTA JEKLA	S 235 J2 - 1 po PTP invest																																																
VRSTA JEKLA	S 235 J2 - 1 po PTP invest																																																
VRSTA JEKLA	S 235 J2 - 1 po PTP invest																																																
<table border="1"> <tr> <td>investor:</td> <td>REPUBLIKA SLOVENIJA MINISTRSTVO ZA INFRASTRUKTURO IN PROSTOR Direkcija Republiške Slovenije za ceste</td> <td>cestnabojnica:</td> <td>MOST ČEZ DRAVO V RUŠAH (MB0261) R2 - 435</td> </tr> <tr> <td>projekant konstrukcije:</td> <td>GRADIS BIRO ZA PROJEKTIRANJE MARBOR, d.o.o. Ljubljana 3, Maribor, tel. 02/250-68-30, fax. 02/251-49-91 E-mail: biro@gradis-ip.si</td> <td>odsek:</td> <td>1439 Ruše-Selnica</td> </tr> <tr> <td>projekant ceste:</td> <td>cestni inženjering</td> <td>objekt:</td> <td>REKONSTRUKCIJA MOSTU V RUŠAH</td> </tr> <tr> <td>odg. vodja projekta:</td> <td>DIANA ZUPANČIČ udig.</td> <td>vrsta načrta:</td> <td>32 - NAČRT GRADBENIH KONSTRUKCIJ</td> </tr> <tr> <td>odg. projektant:</td> <td>STANISLAV GOZNIK udig.</td> <td>vrsta proj. dok.:</td> <td>PZI</td> </tr> <tr> <td>izdelal:</td> <td>DRAGO GOLUBIČ gr.teh.</td> <td>št. projekta:</td> <td>4422</td> </tr> <tr> <td>št. osnaka:</td> <td>1439</td> <td>št. lista:</td> <td>5</td> </tr> <tr> <td>am. št.:</td> <td>3882.00</td> <td>št. risbe:</td> <td></td> </tr> <tr> <td>šifra risbe:</td> <td>004.2160.</td> <td>projektor za črtno kodo:</td> <td></td> </tr> <tr> <td colspan="2">G.251.4</td> <td colspan="2"></td> </tr> </table>										investor:	REPUBLIKA SLOVENIJA MINISTRSTVO ZA INFRASTRUKTURO IN PROSTOR Direkcija Republiške Slovenije za ceste	cestnabojnica:	MOST ČEZ DRAVO V RUŠAH (MB0261) R2 - 435	projekant konstrukcije:	GRADIS BIRO ZA PROJEKTIRANJE MARBOR, d.o.o. Ljubljana 3, Maribor, tel. 02/250-68-30, fax. 02/251-49-91 E-mail: biro@gradis-ip.si	odsek:	1439 Ruše-Selnica	projekant ceste:	cestni inženjering	objekt:	REKONSTRUKCIJA MOSTU V RUŠAH	odg. vodja projekta:	DIANA ZUPANČIČ udig.	vrsta načrta:	32 - NAČRT GRADBENIH KONSTRUKCIJ	odg. projektant:	STANISLAV GOZNIK udig.	vrsta proj. dok.:	PZI	izdelal:	DRAGO GOLUBIČ gr.teh.	št. projekta:	4422	št. osnaka:	1439	št. lista:	5	am. št.:	3882.00	št. risbe:		šifra risbe:	004.2160.	projektor za črtno kodo:		G.251.4			
investor:	REPUBLIKA SLOVENIJA MINISTRSTVO ZA INFRASTRUKTURO IN PROSTOR Direkcija Republiške Slovenije za ceste	cestnabojnica:	MOST ČEZ DRAVO V RUŠAH (MB0261) R2 - 435																																														
projekant konstrukcije:	GRADIS BIRO ZA PROJEKTIRANJE MARBOR, d.o.o. Ljubljana 3, Maribor, tel. 02/250-68-30, fax. 02/251-49-91 E-mail: biro@gradis-ip.si	odsek:	1439 Ruše-Selnica																																														
projekant ceste:	cestni inženjering	objekt:	REKONSTRUKCIJA MOSTU V RUŠAH																																														
odg. vodja projekta:	DIANA ZUPANČIČ udig.	vrsta načrta:	32 - NAČRT GRADBENIH KONSTRUKCIJ																																														
odg. projektant:	STANISLAV GOZNIK udig.	vrsta proj. dok.:	PZI																																														
izdelal:	DRAGO GOLUBIČ gr.teh.	št. projekta:	4422																																														
št. osnaka:	1439	št. lista:	5																																														
am. št.:	3882.00	št. risbe:																																															
šifra risbe:	004.2160.	projektor za črtno kodo:																																															
G.251.4																																																	
<table border="1"> <tr> <td colspan="2">M: 1:25,10</td> <td colspan="2">datum: Oktober 2020</td> </tr> <tr> <td colspan="2">št. lista: 4422</td> <td colspan="2">št. lista: 5</td> </tr> <tr> <td colspan="2">projektor za črtno kodo:</td> <td colspan="2"></td> </tr> </table>										M: 1:25,10		datum: Oktober 2020		št. lista: 4422		št. lista: 5		projektor za črtno kodo:																															
M: 1:25,10		datum: Oktober 2020																																															
št. lista: 4422		št. lista: 5																																															
projektor za črtno kodo:																																																	
<table border="1"> <tr> <td colspan="2">M: 1:25,10</td> <td colspan="2">datum: Oktober 2020</td> </tr> <tr> <td colspan="2">št. lista: 4422</td> <td colspan="2">št. lista: 5</td> </tr> <tr> <td colspan="2">projektor za črtno kodo:</td> <td colspan="2"></td> </tr> </table>										M: 1:25,10		datum: Oktober 2020		št. lista: 4422		št. lista: 5		projektor za črtno kodo:																															
M: 1:25,10		datum: Oktober 2020																																															
št. lista: 4422		št. lista: 5																																															
projektor za črtno kodo:																																																	