

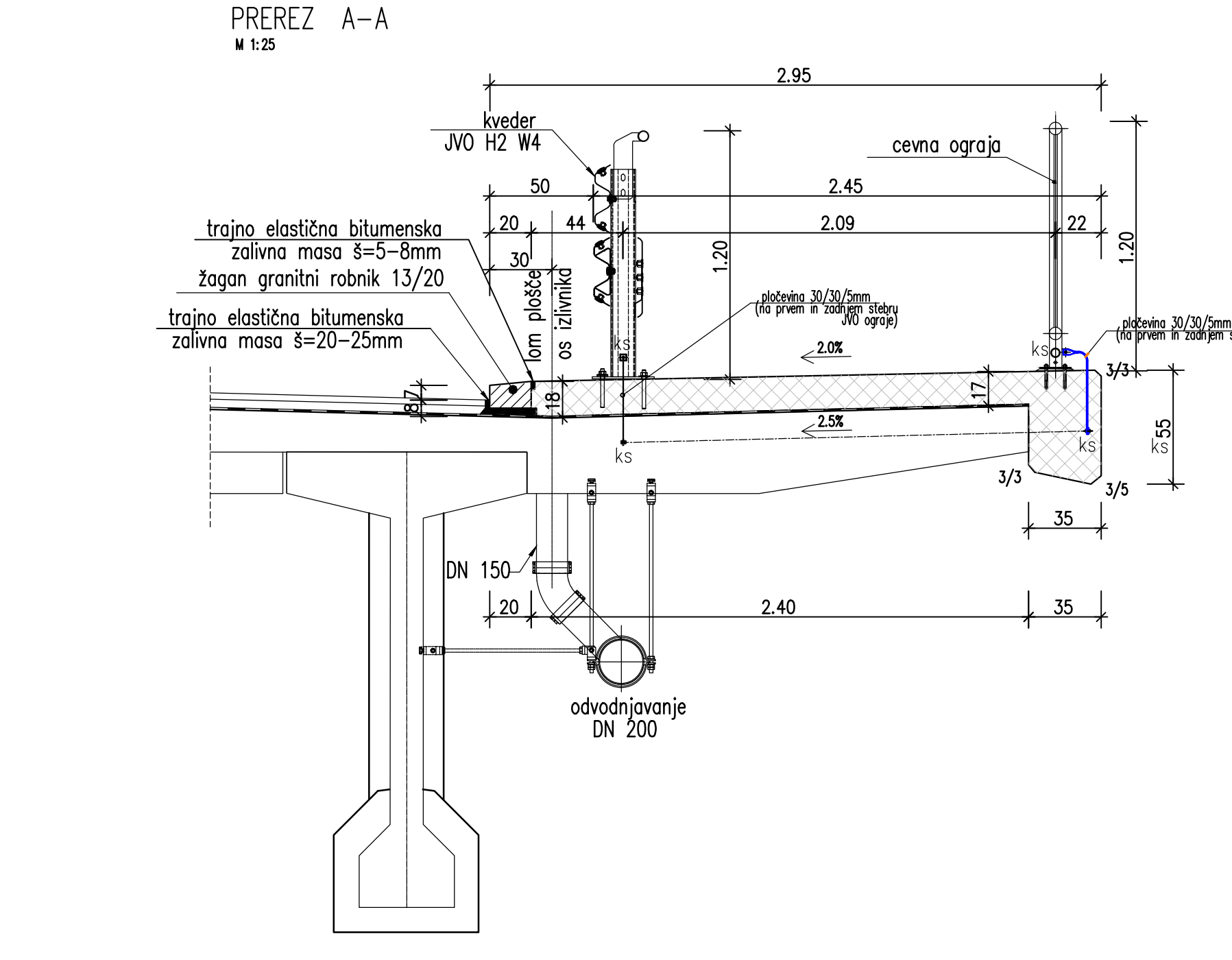
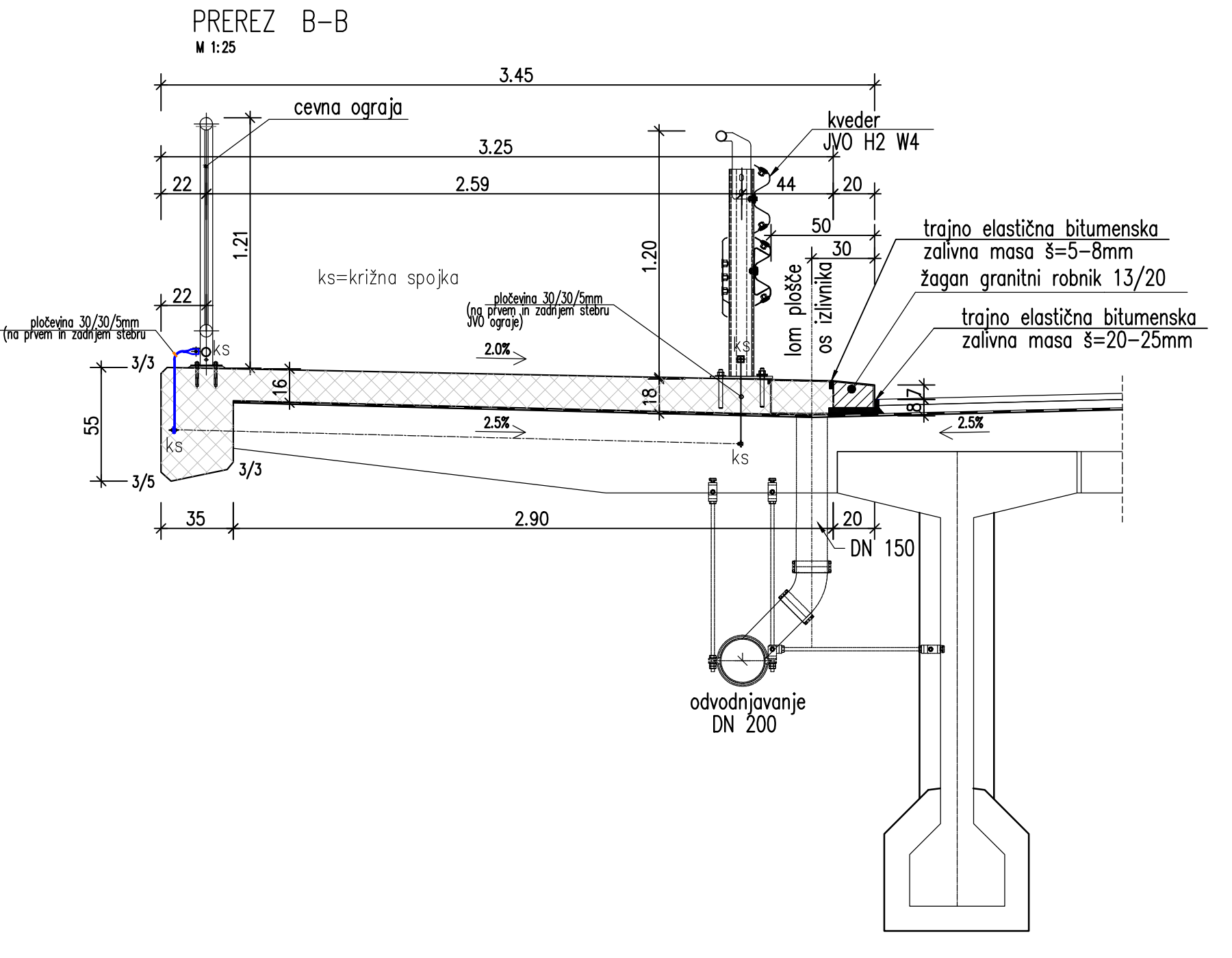
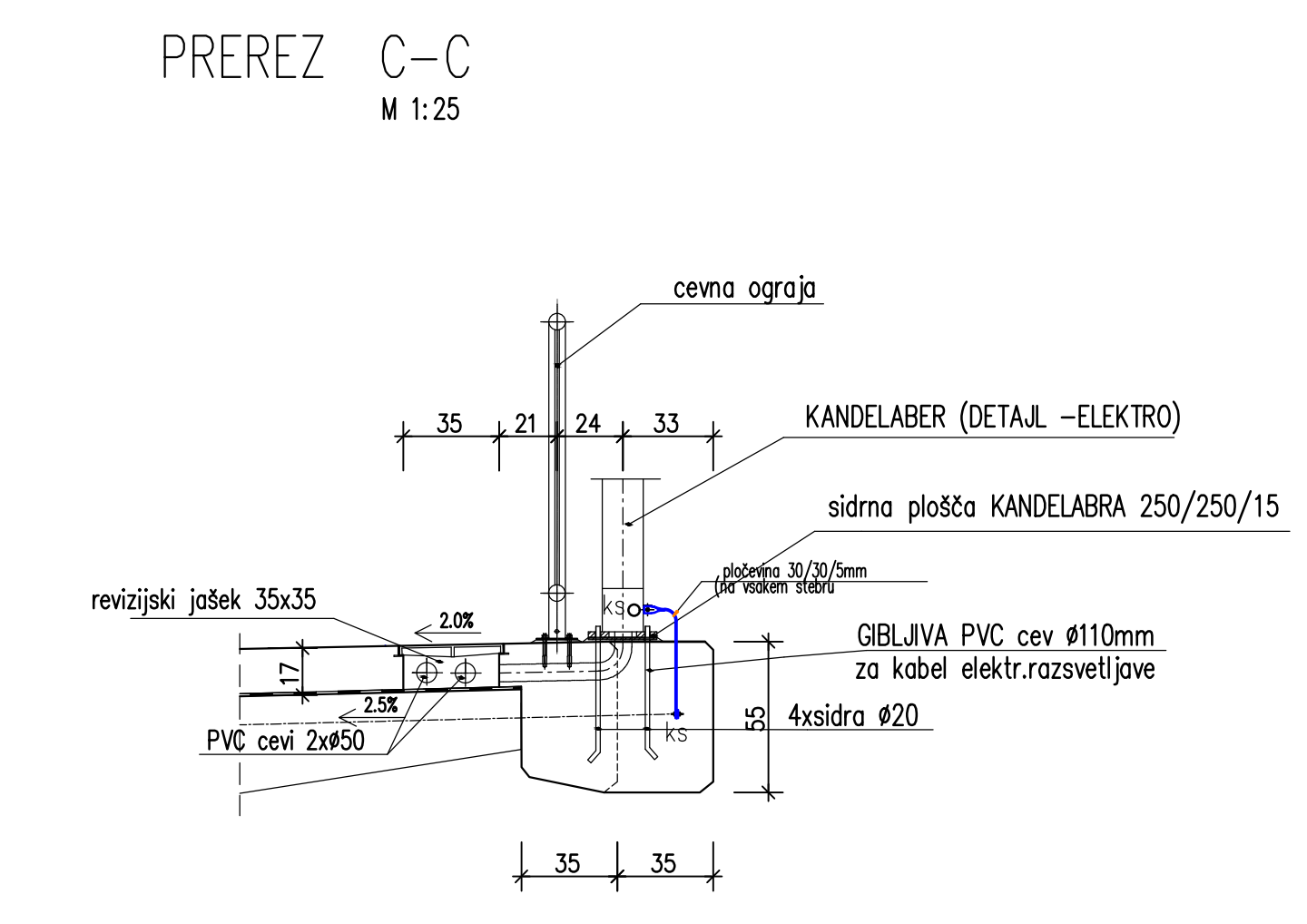
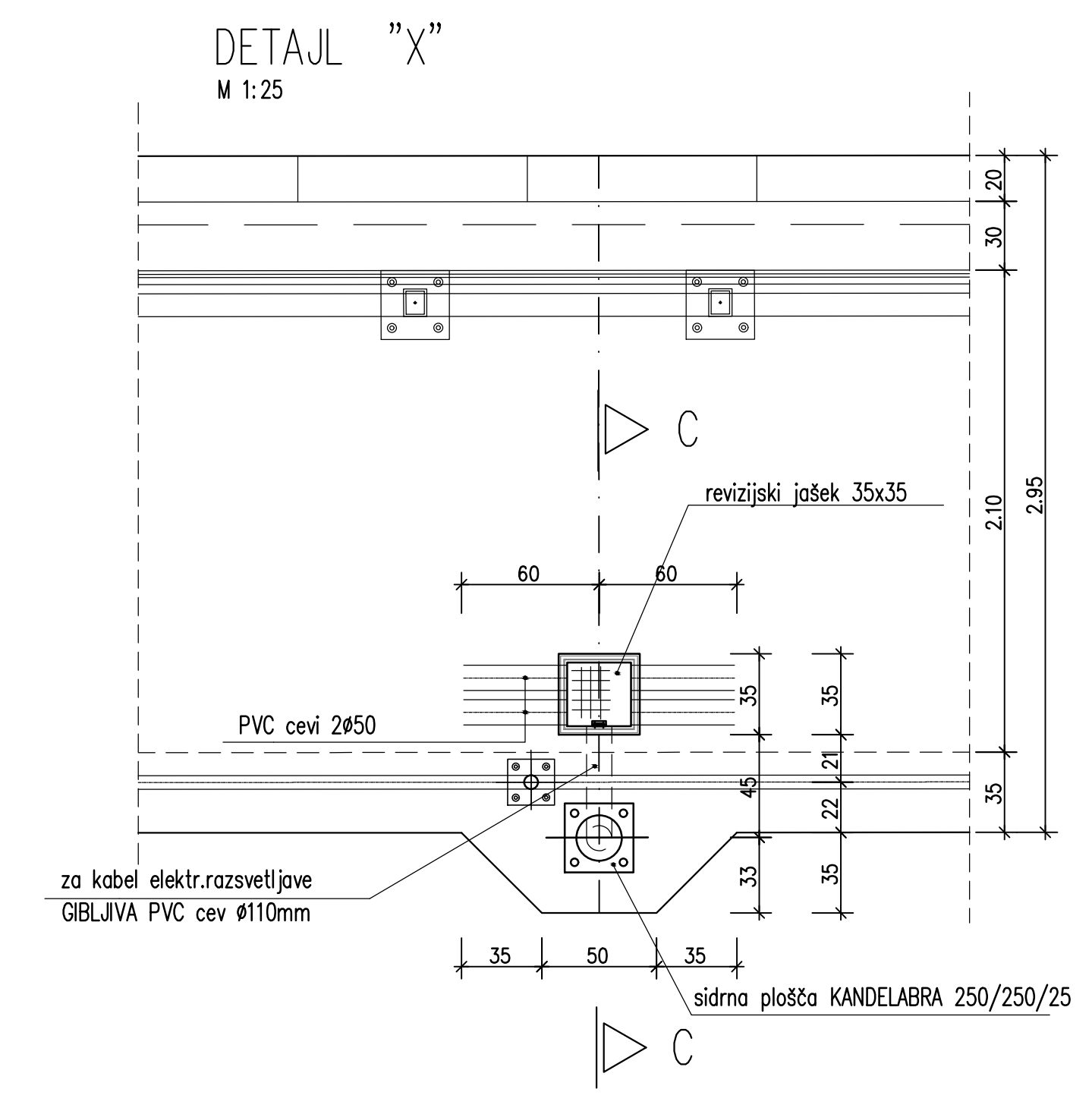
SPECIFIKACIJA HODNIŠKIH ELEMENTOV (DESNJA IN LEVA STRAN OBJEKTA)

TIP	DOLŽINA(m)	KOM.
HL-1	11.40	10
HL-2	9.50	2
HL-3	10.25	2
HD-1	11.40	10
HD-2	9.50	2
HD-3	10.25	2

IZVLEČEK ELEMENTOV (DESNJA IN LEVA HODNIK)

OKROGA CEVNA OGRAJA $h=1.20m \times 2 \times 153.70m=307.40m$
 GRANITNI ROBNIKI dim.13/20cm; L=1.0m; skupno=2x154kom=308kom
 REFERA NA NOSILNI KONSTRUKCIJI; kom=2x7=14
 PREHODNI JAŠEK 137x75 PRI OPORNIKU; KOM=4
 REVIZIJSKI JAŠEK 35x35 NA OBJEKTU; KOM=7
 PVC CEVI $\varnothing 110mm$; m1=2x154.0m=308.0m
 BETONSKE CEVI $\varnothing 800mm$; KOM=2
 IZLIVNIK; -KOM=36
 CEVKE ZA ODVODNIOU PRONVODE; KOM=32
 LITOŽELEZNI POKROV 500x450 IMP ZA PREH.JAŠEK,KOM=4
 LITOŽELEZNI POKROV 350x350 IMP ZA REV.JAŠEK,KOM=7
 SIDRNA PLOŠČA KANDELABRA 250x250x25mm,KOM=7
 SIDRA $\varnothing 20$ SIDRNE PLOŠČE L=0.70m,KOM=28
 KANDELABER(P0 PROJEKTU ELEKTRO);KOM=7

- IZVLEČEK ELEMENTOV CEVNE OGRAJE (DESNJA IN LEVA HODNIK)**
- ELEMENT OGRAJE -0-1; L=6.00m, kom=40
 - ELEMENT OGRAJE -0-2; L=4.00m, kom=2
 - ELEMENT OGRAJE -0-3; L=2.59m, kom=2
 - ELEMENT OGRAJE -0-4; L=5.84m, kom=4
 - ELEMENT OGRAJE -0-5; L=4.41m, kom=4
 - ELEMENT OGRAJE -0-6; L=4.00m, kom=2
 - ELEMENT OGRAJE -0-7; L=2.40m, kom=2
- IZVLEČEK ELEMENTOV JVO OGRAJE H2/W4 (DESNJA IN LEVA HODNIK)**
- SKUPNA DOLŽINA JVO OGRAJE =2155.60m=311.20m



PODATKI O MATERIALIH

KONSTRUKCIJSKI ELEMENT	Meje vrednosti za šestavo betona												JEKLO	Zaščitni sloj			
	CEMENT	PIŠČEK	PIŠČEK	PIŠČEK	PIŠČEK	PIŠČEK	PIŠČEK	PIŠČEK	PIŠČEK	PIŠČEK	PIŠČEK	PIŠČEK					
POBODEN IN NAHLANSKI BETON	17.2	102	102	102	102	102	102	102	102	102	102	102	102	102	102	102	102
OBETONIRANJE OPORNIKOV IN KIBLA	17.2	102	102	102	102	102	102	102	102	102	102	102	102	102	102	102	102
PREKLADNA KONSTRUKCIJA-PLOŠČA	17.2	102	102	102	102	102	102	102	102	102	102	102	102	102	102	102	102
PREHODNA PLOŠČA	17.2	102	102	102	102	102	102	102	102	102	102	102	102	102	102	102	102
HODNIK IN PISANI VENCI	17.2	102	102	102	102	102	102	102	102	102	102	102	102	102	102	102	102

JEKLO ZA PREDNAPENJANJE

VRSTA KARLOV

KONSTRUKCIJSKO JEKLO

VRSTA JEKLO

KONSTRUKCIJSKI ELEMENT

VRSTA JEKLO

VARKOSTNE OGRAJE

VRSTA JEKLO

PODATKI O MATERIALIH

VRSTA JEKLO

GRADIS BIRU ZA PROJEKTIRANJE
Lančova 3 Maribor, tel. 0225048-30, fax. 0225148-91
E-mail: biro@gradis-tp.si

cestni inženiring

odg. vodja projekta: DIANA ŽUPANČIČ udg. G-0690
odg. projektant: STANISLAV GOZNIK udg. G-0502
izdal: DRAGO GOLUBIČ gr.teh.

19.06.2020
RZ-435
1439 Ruše-Selnica
REKONSTRUKCIJA MOSTU V RUŠAH
312 - NAČRT GRADNENIH KONSTRUKCIJ
PZI
4422
DISPOZICIJA OPREME OBJEKTA
1:100, 25
Oktober 2020
4422
1
1439 3882.00 004.2160. G.221