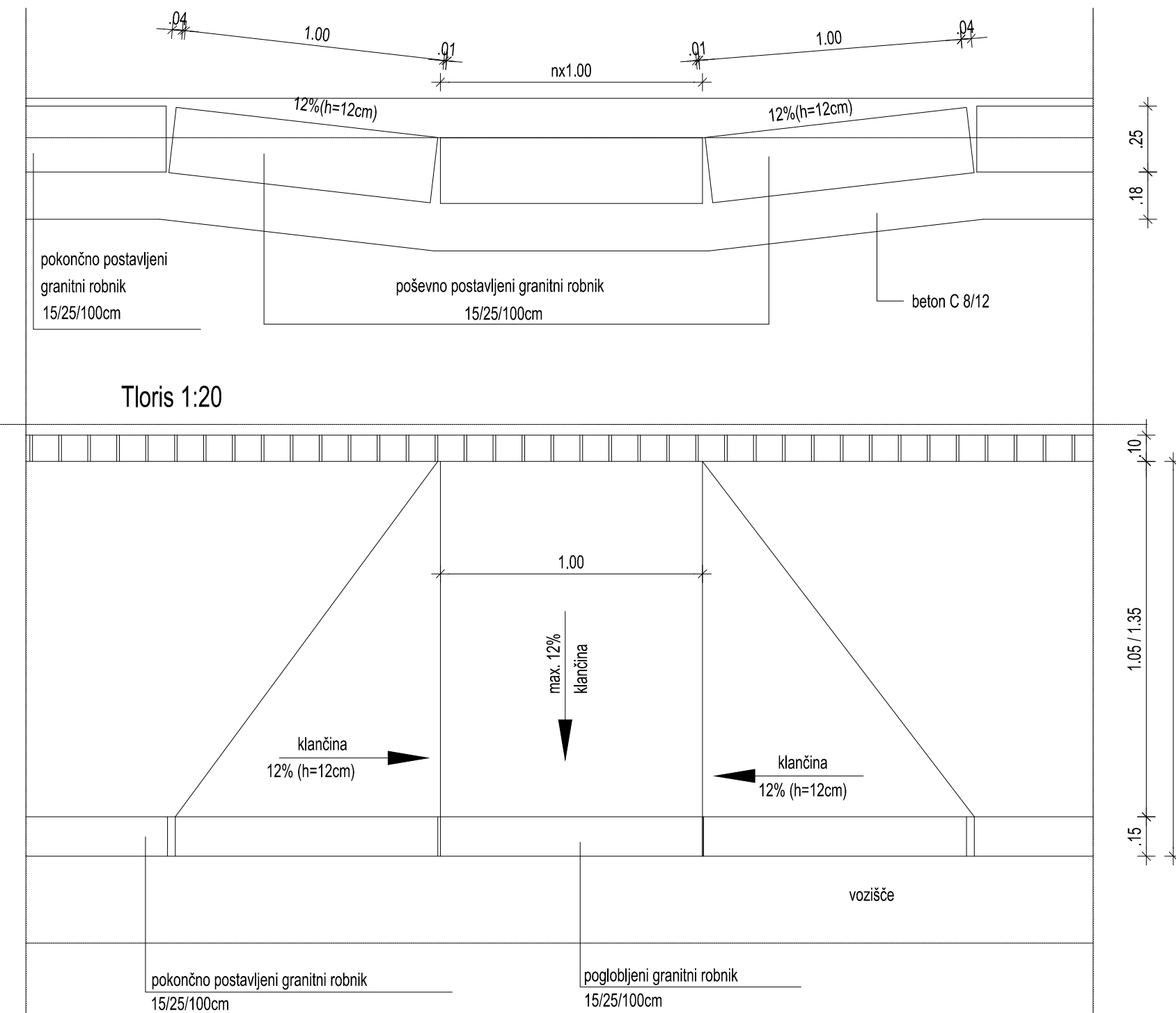


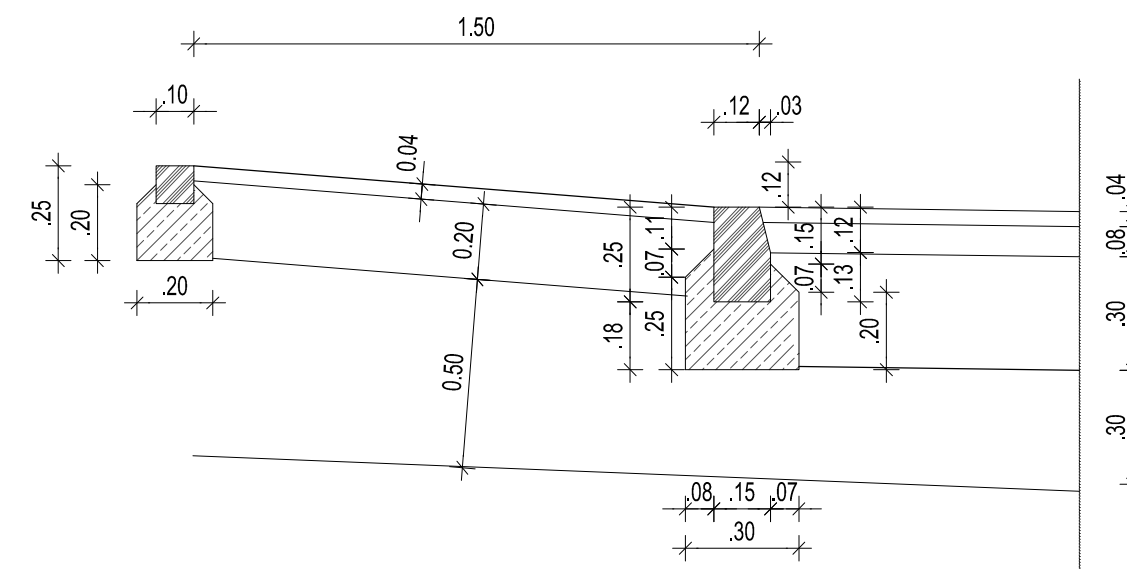
Detalj klančine na prehodih za pešce (dh=0 cm)

Pogled M 1:20



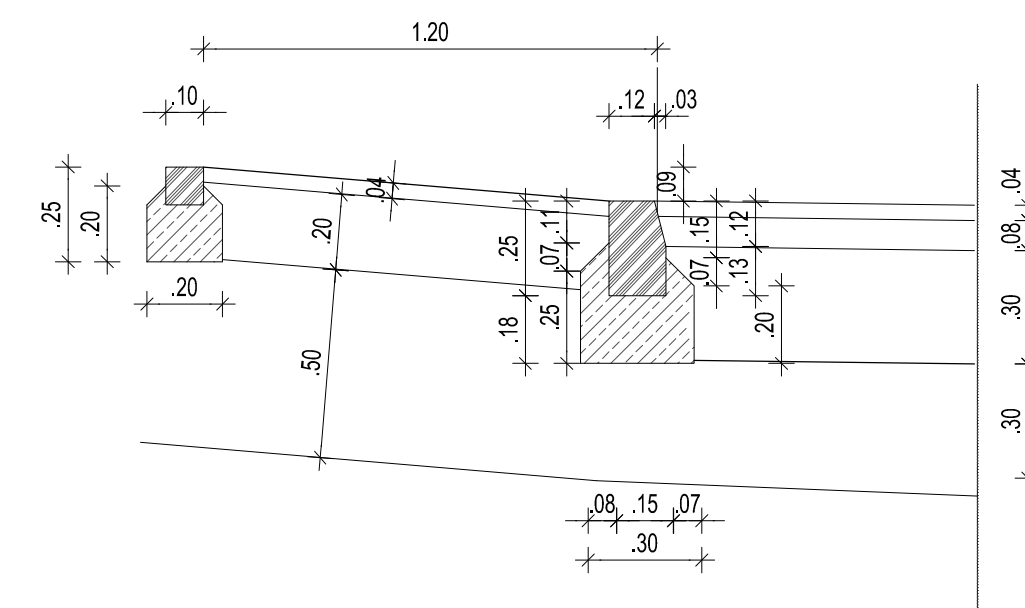
Pločnik 150 cm

Prerez M 1:20



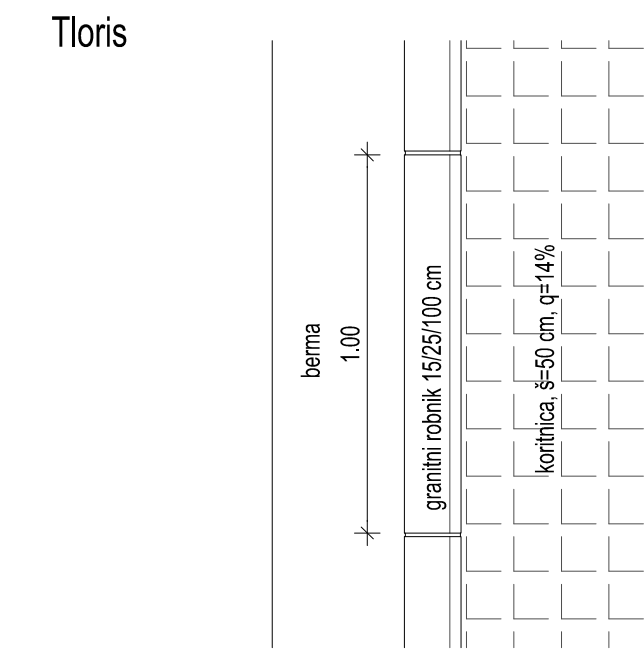
Pločnik 120 cm

Prerez M 1:20

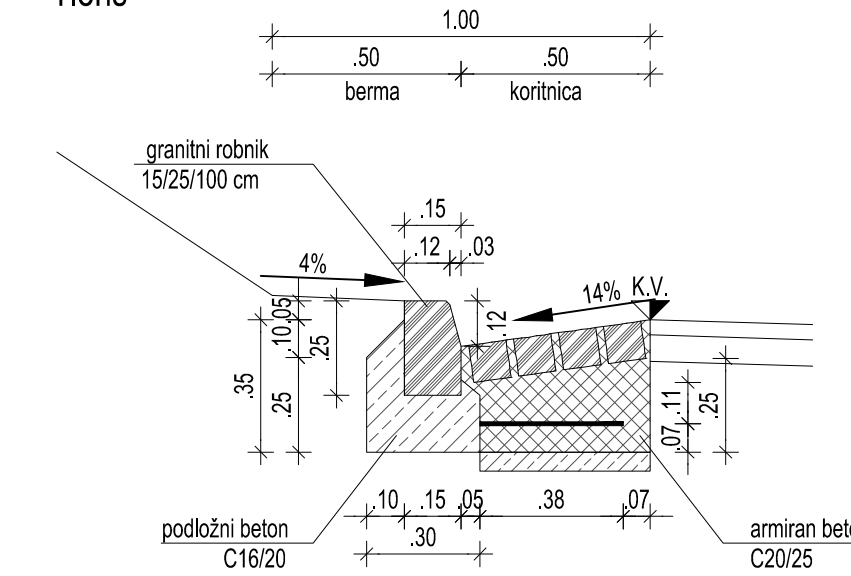


Detalj koritnice in granitnega robnika

M 1:20

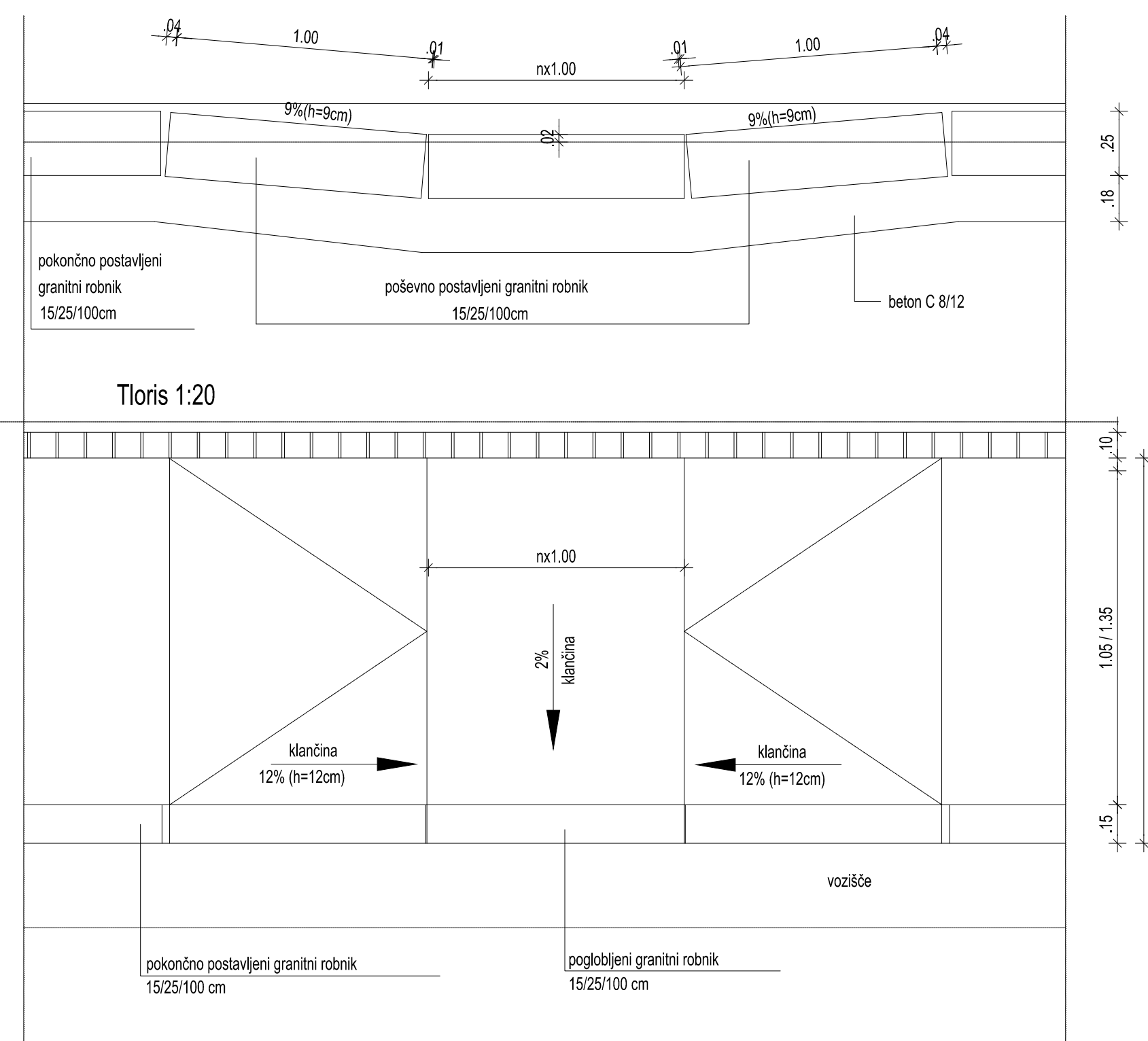


Tloris



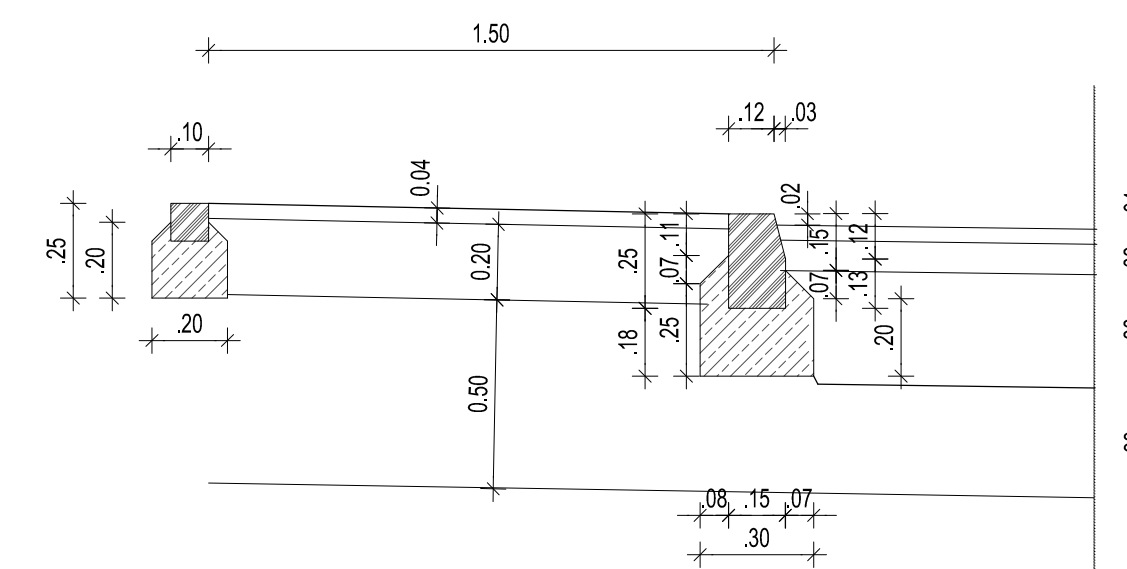
Detalj klančine na hišnih uvozih (dh=2 cm)

Pogled M 1:20



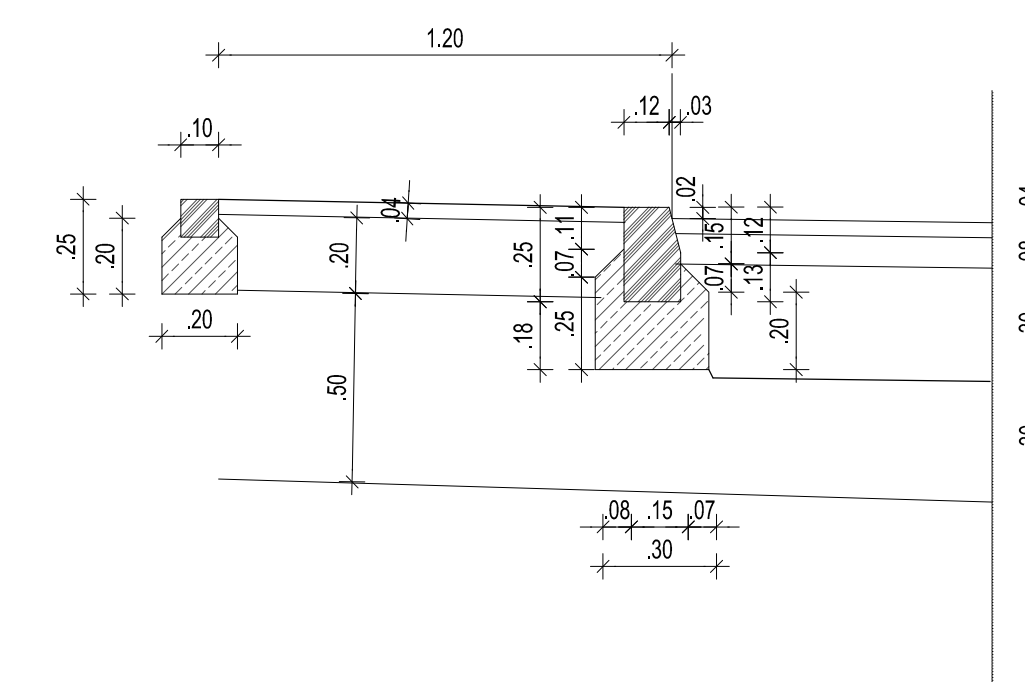
Pločnik 150 cm

Prerez M 1:20

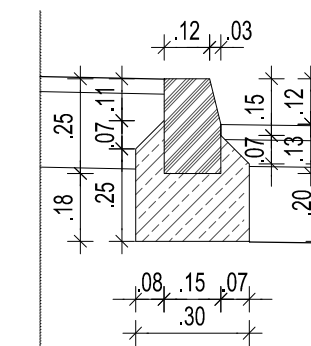


Pločnik 120 cm

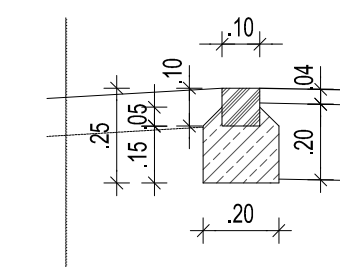
Prerez M 1:20



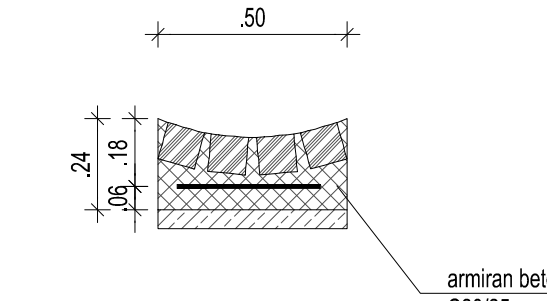
Detalj robnika 15/25 (h=12cm) M 1:20



Detalj robnika granitne kocke 10/10/10 M 1:20



Detalji mulde M 1:20



Detalji M 1:20

| | | | |
|--|--|--|--|
| | | | |
| PROJEKTANT: DOMAGOJ BACIČ, univ. dipl. inž. grad. | | POSREDOVALCI: REGIONALNA CESTA R3-434/1104 JAVORNIK - GORJE od km 7+450 do km 8+254 Novelocija projekta PZI št. 109-11E, januar 2012 | |
| PROJEKTANT SODELAVCI: Marko ŠTURM, univ. dipl. inž. kraj. arh. | | PROJEKTANT SODELAVCI: PZI | |
| PROJEKTANT SODELAVCI: 1104 | | PROJEKTANT SODELAVCI: G.151 | |
| PROJEKTANT SODELAVCI: 1104 | | PROJEKTANT SODELAVCI: G.151 | |
| PROJEKTANT SODELAVCI: 1104 | | PROJEKTANT SODELAVCI: G.151 | |

S PROJEKTIROMI GORJE, INŽENIRSKA ST. I. REGIONALNA CESTA R3-434/1104 JAVORNIK - GORJE, POLETOVAJ, 2012