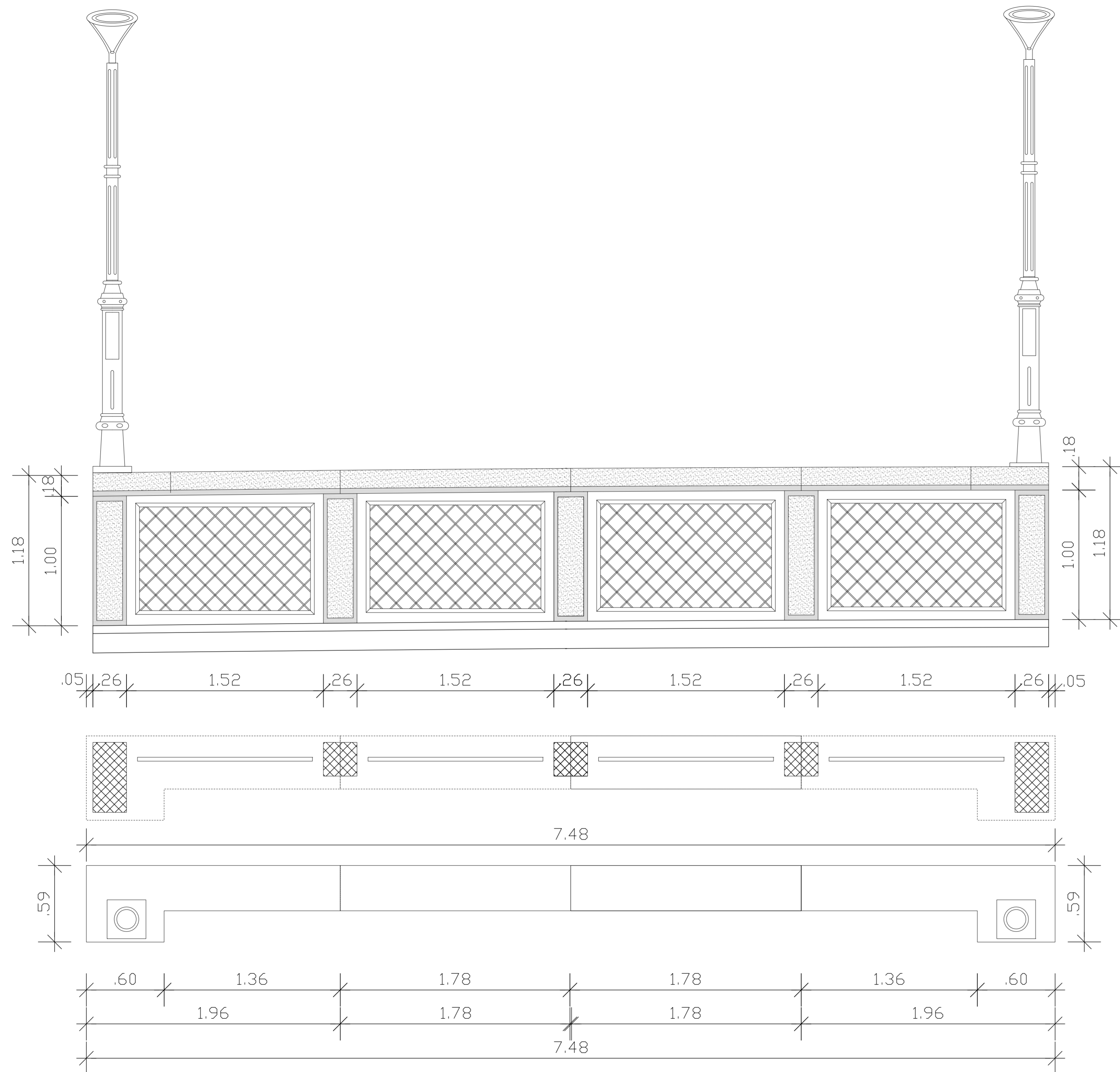


AKSONOMETRIJA MOSTNE OGRAJE M1:20

Spremembe:	1.
	2.
	3.
	4.
	5.

Investitor:	Ministrstvo za infrastrukturo DRSI Tržaška cesta 19 1000 Ljubljana SLOVENIJA	Naziv:	Ime in priimek:	Ident. št. IZS:
Projektant:	GradArh Tadej Burger s.p. Šmihel Ga. 8000 Novo mesto E-pošta: info@gradarhi.si tel: 041 253 918 SLOVENIJA	OVP:	Tadej BURGER, d.i.g.	G - 2853
		OP:	Tadej BURGER, d.i.g.	G - 2853
		Izdelal:		
		Izdelal:		
Naziv objekta:	Novelacija PZI rekonstrukcije R1-212/1119 Bloška Polica - Sodražica od km 13,540 do km 14,598 skozi Žimarice - 1. etapa	Št. proj.:	146/2019	Vrsta projekta:
Vrsta načrta:	Načrt gradbenih konstrukcij - "MOST"	Št. načrta:	146/2019-2	PZI
Vsebina risbe:	AKSONOMETRIJA MOSTNE OGRAJE	Sifra CC:	2112	Št. prikaza:
Št. odseka:	Prostor za črtno kodo arhiva: Arhivska št.:	Merilo:	1 : 20	2/2
1119	1119-0023.00	Datum:	Julij 2019	
Šifra risbe:		Faza/Objekt:	004.2112	G.151
Avtor risbe:	GradArh Tadej Burger s.p.	Št. priloge:		G.10

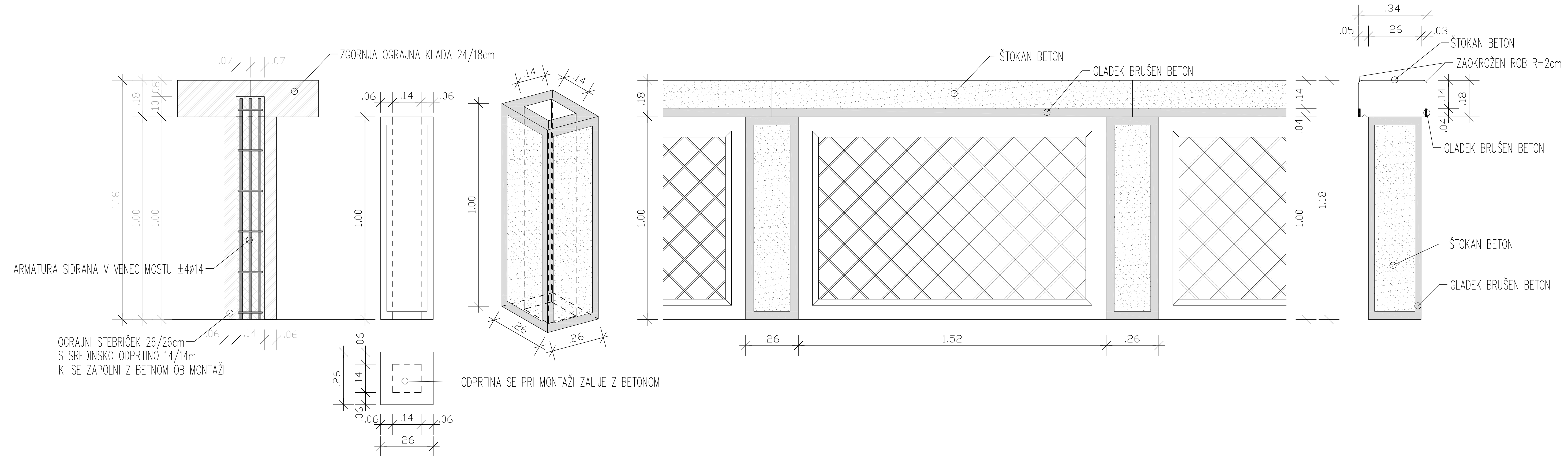


POGLED NA MOSTNO OGRAJO M1:20

Spremembe:	1.
	2.
	3.
	4.
	5.

Investitor:	Ministrstvo za infrastrukturo DRSI Tržaška cesta 19 1000 Ljubljana SLOVENIJA	Naziv:	Ime in priimek:	Ident. št. IZS:
Projektant:	GradArhi Tadej Burger s.p. Šmihel 6a, 8000 Novo mesto E-pošta: info@gradarhi.si tel: 041 253 918 SLOVENIJA	OVP:	Tadej BURGER, d.i.g.	G - 2853
		OP:	Tadej BURGER, d.i.g.	G - 2853
		Izdelal:		
		Izdelal:		
Naziv objekta:	Novelacija PZI rekonstrukcije R1-212/1119 Bloška Polica - Sodražica od km 13,540 do km 14,598 skozi Žimarice - 1. etapa	Št. proj.:	146/2019	Vrsta projekta:
Vrsta načrta:	Načrt gradbenih konstrukcij - "MOST"	Št. načrta:	146/2019-2	PZI
Vsebina risbe:	POGLED NA MOSTNO OGRAJO	Šifra CC:	2112	Št. prikaza:
		Merilo:	1 : 20	2/2
		Datum:	Julij 2019	
Št. odseka:	Prostor za črtno kodo arhiva:	Arhivska št.:	Faza/Objekt:	Šifra risbe:
1119		1119-0023.00	004.2112	G.151
Avtor risbe:	GradArhi Tadej Burger s.p.		Št. priloge:	G.11

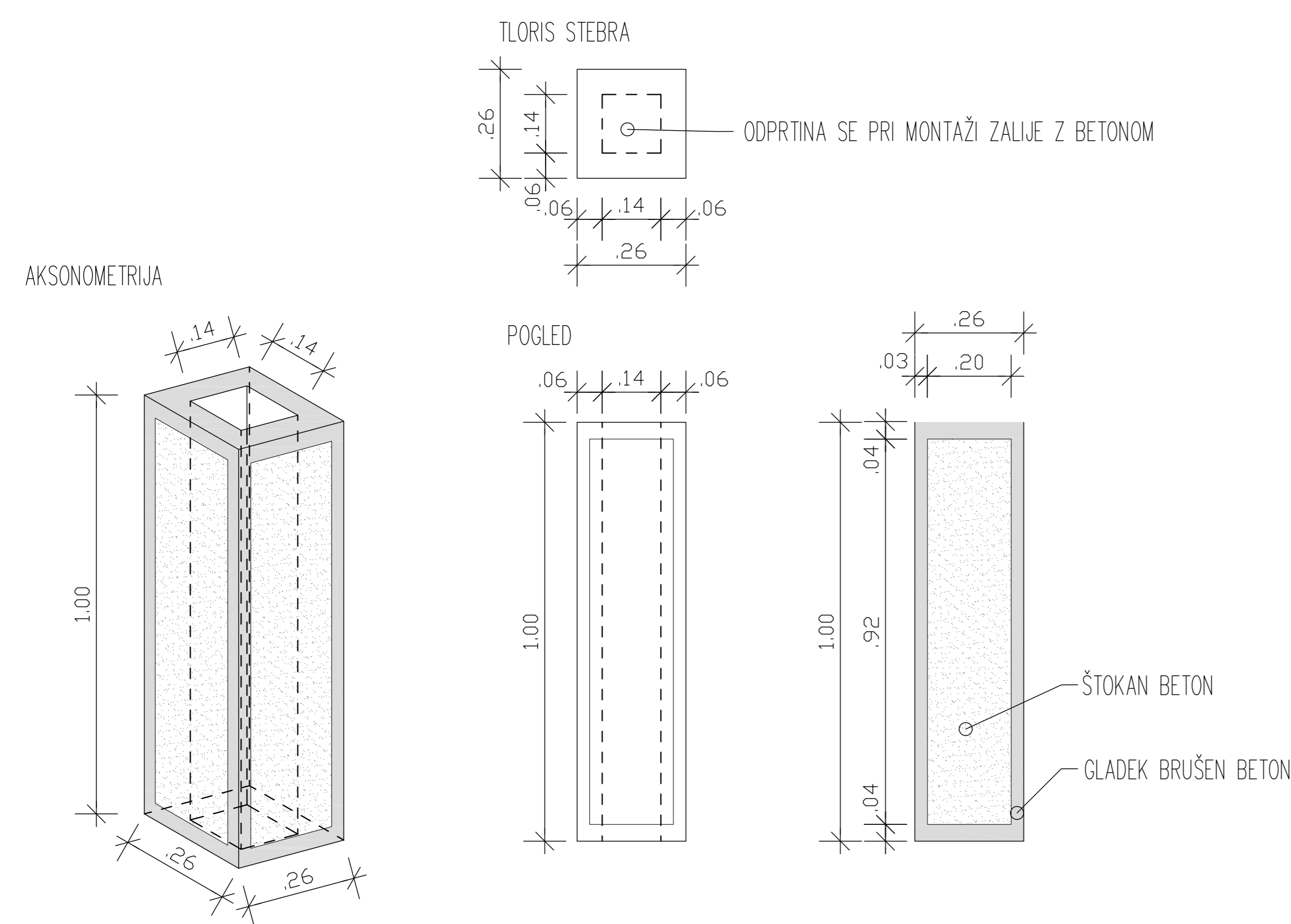
DETAJL IZVEDBE MOSTNE OGRAJE M1:20



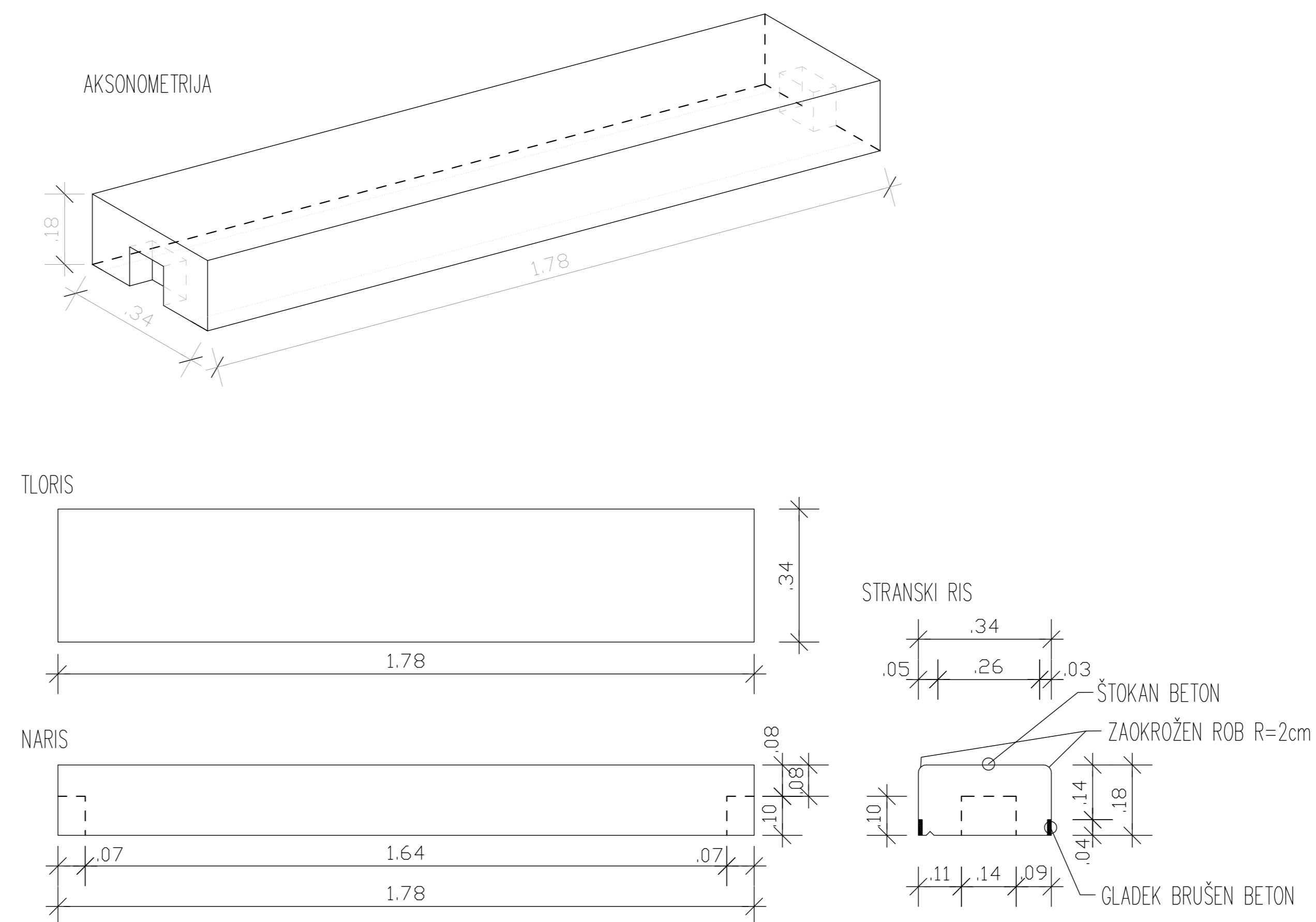
Spremembe:	1.
	2.
	3.
	4.
	5.

Investitor:	Ministrstvo za infrastrukturo DRSI Tržaška cesta 19 1000 Ljubljana SLOVENIJA	Naziv:	Ime in priimek:	Ident. št. IZS:
		OVP:	Tadej BURGER, d.i.g.	G - 2853
		OP:	Tadej BURGER, d.i.g.	G - 2853
Projektant:	GradArhi Tadej Burger s.p. Šmilhel 6a, 8000 Novo mesto E-pošta: info@gradarhi.si tel: 041 253 918 SLOVENIJA	Izdela:		
		Izdela:		
		Izdela:		
Naziv objekta:	Novelacija PZI rekonstrukcije R1-212/1119 Bloška Polica - Sodražica od km 13,540 do km 14,598 skozi Žimarice - 1. etapa	Št. proj:	146/2019	Vrsta projekta:
		Št. načrta:	146/2019-2	PZI
Vrsta načrta:	Načrt gradbenih konstrukcij - "MOST"	Šifra CC:	2112	Št. prikaza:
		Merilo:	1 : 10	2/2
Vsebina risbe:	DETJL IZVEDBE MOSTNE OGRAJE	Datum:	Julij 2019	
Št. odseka:	Prostor za črno kodo arhiva: Arhivska št.:	Faza/Objekt:	Šifra risbe:	
1119	1119-0023.00	004.2112	G.151	
Avtor risbe:	GradArhi Tadej Burger s.p.	Št. priloge:		G.12

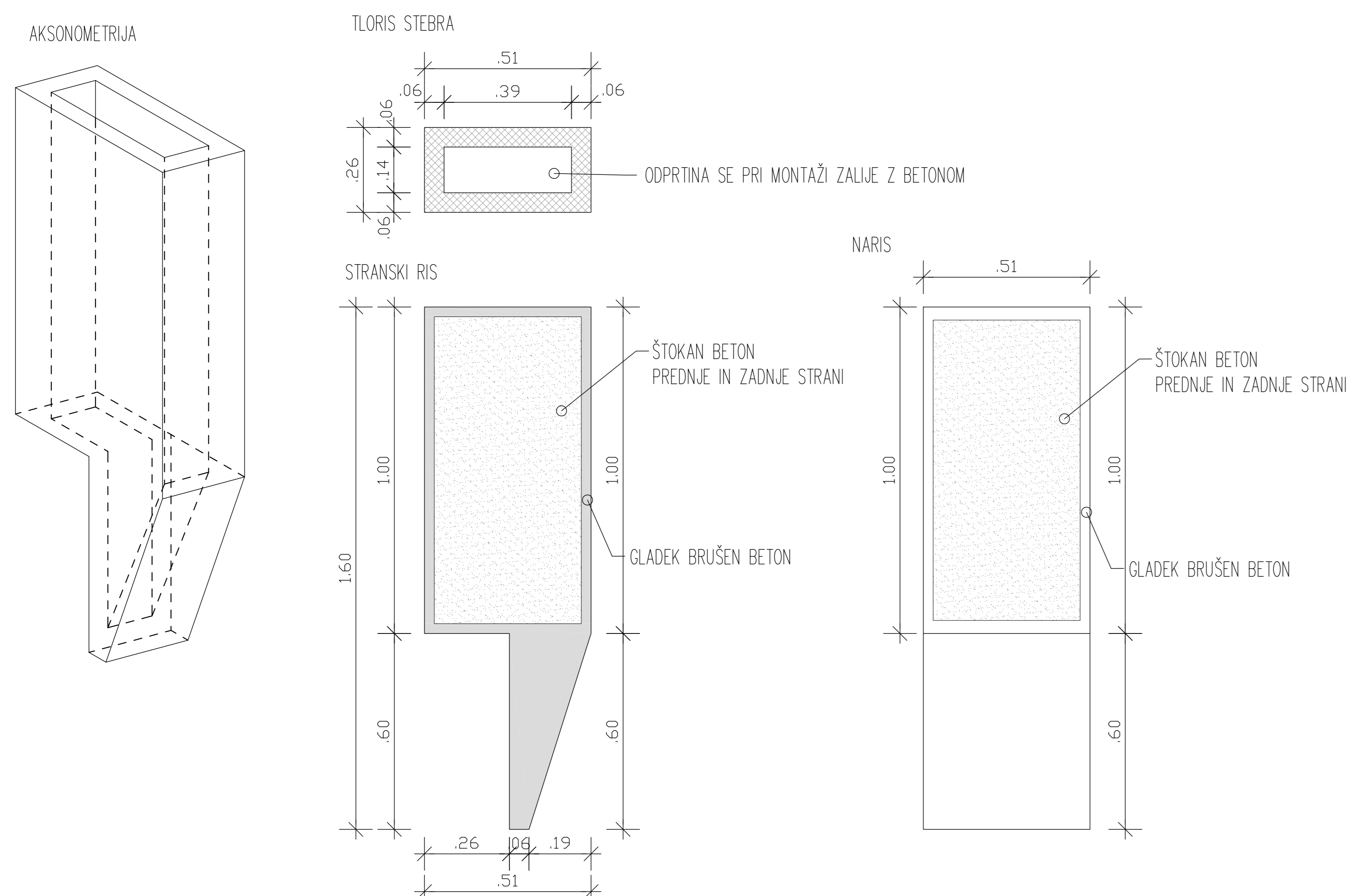
STEBER MOSTNE OGRAJE, 6 kosov



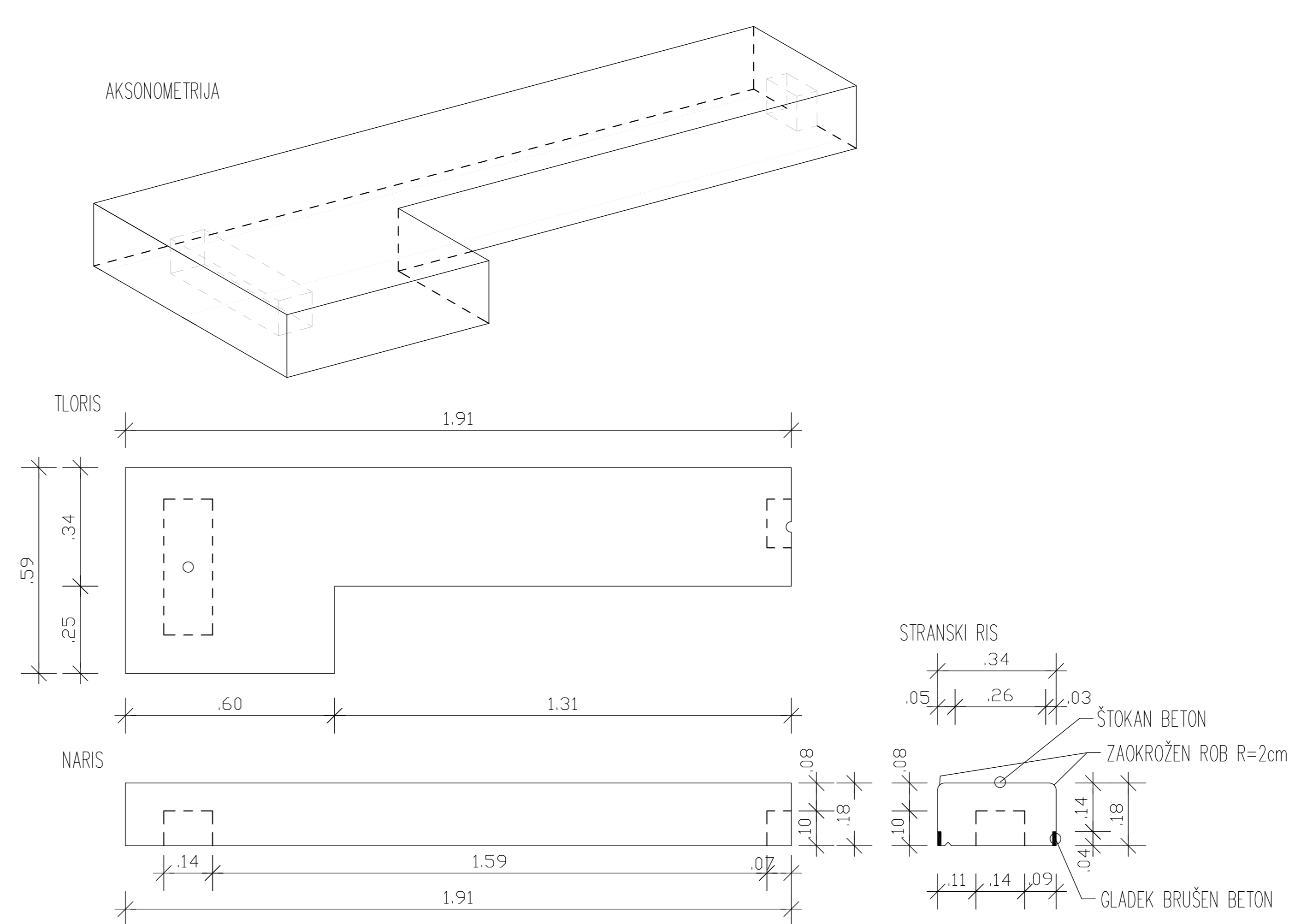
VRHNJA POLICA MOSTNE OGRAJE, 5 kosov



KRAJNI STEBER MOSTNE OGRAJE, 4 kosi



KRAJNA VRHNJA POLICA MOSTNE OGRAJE, 4 kosi



DETAJLI ELEMENTOV MOSTNE OGRAJE M1:10

Spremembe:		1.		2.		3.		4.		5.	
Investitor:	GradArhi Tadej Burger s.p.	Naziv:	Ime in priimek:	Ment. št. IZS:							
Projektant:	GradArhi Tadej Burger s.p.	OVP:	Tadej BURGER, d.i.g.	G - 2853							
Vrsta načrta:	Načrt gradbenih konstrukcij - "MOST"	OP:	Tadej BURGER, d.i.g.	G - 2853							
Vsebinski ris:	DETAJLI ELEMENTOV MOSTNE OGRAJE	Šifra CC:	2112	Šifra projekta:	PZI						
Št. odseka:	1119	Merilo:	1 : 10	Št. prikaza:	2/2						
Avtor risbe:	GradArhi Tadej Burger s.p.	Datum:	Julij 2019	Faza/Objekt:	004.2112	Šifra risbe:	G.151				
				Št. prilož:	G.13						