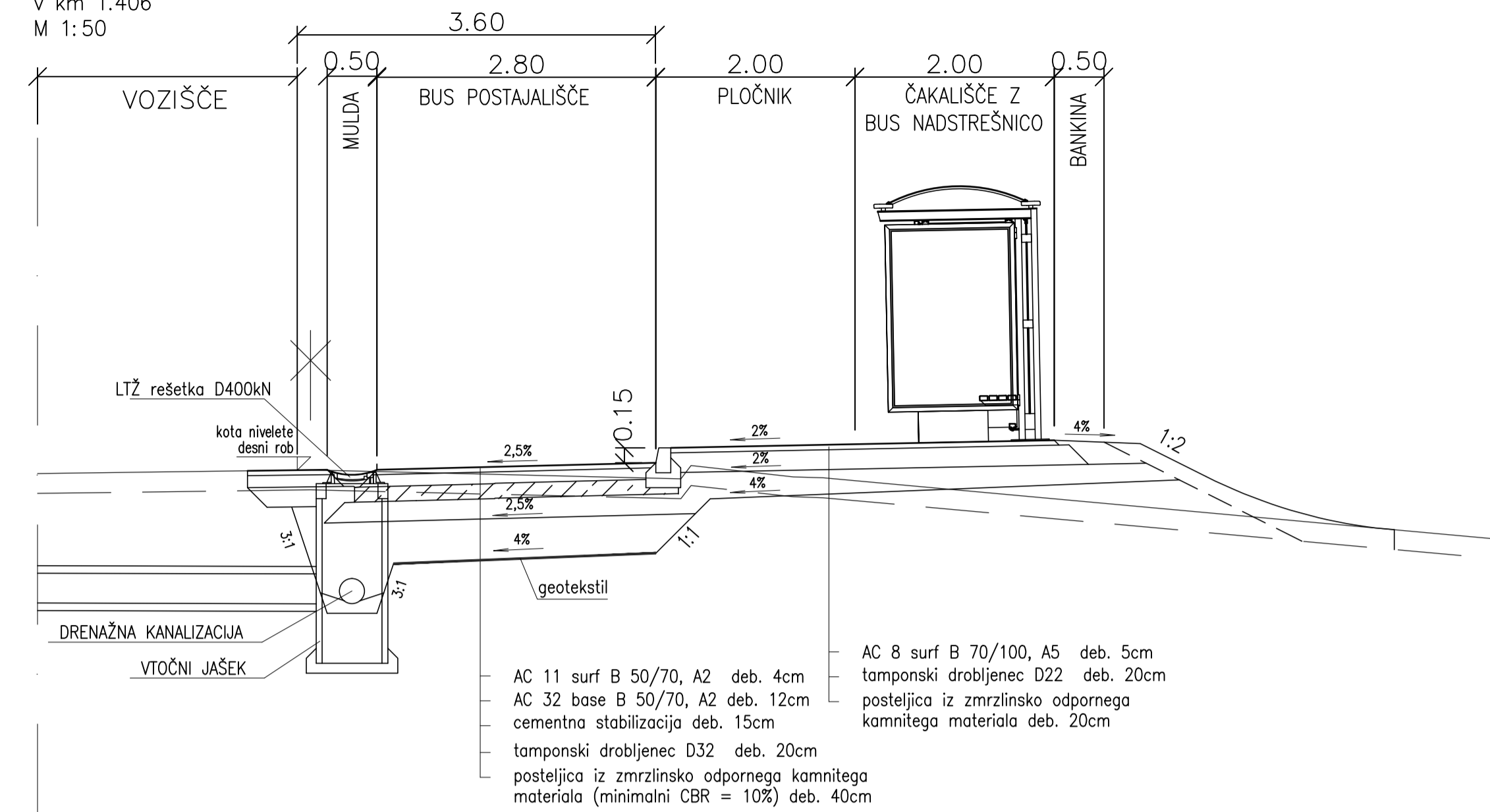
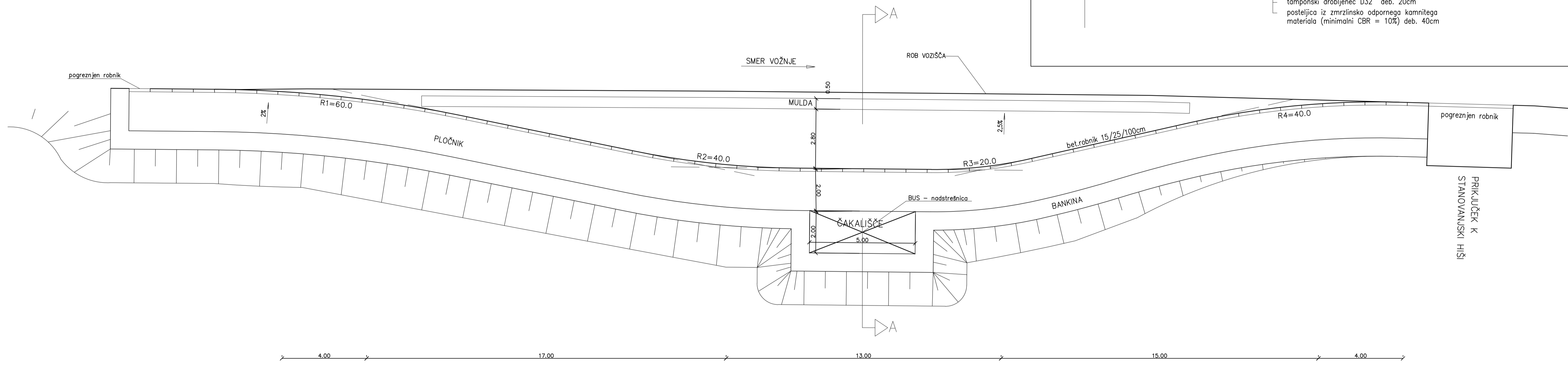


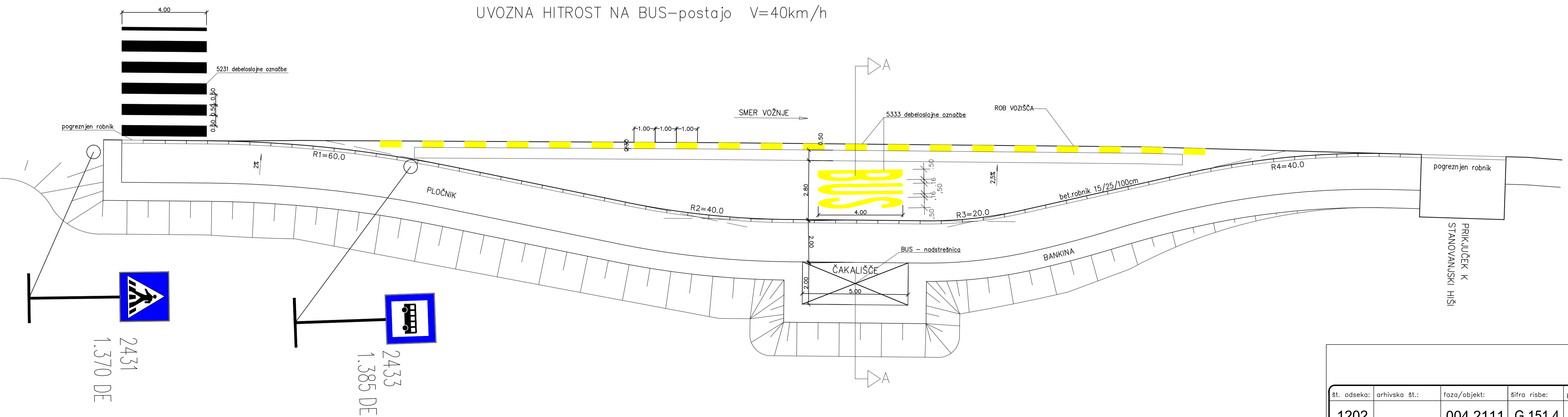
A-A PREČNI PREREZ POSTAJALIŠČA
v km 1.406
M 1:50



TLORIS AVTOBUSNEGA POSTAJALIŠČA v km 1.406
M 1:100
UVOZNA HITROST NA BUS-postajo V=40km/h



DETALJ AVTOBUSNEGA POSTAJALIŠČA – PROMET
M 1:100
UVOZNA HITROST NA BUS-postajo V=40km/h



Pačič

| št. odseka: | arhivska št.: | faza/objekt: | šifra risbe: | prostor za črtno kodo: |
|-------------|---------------|--------------|--------------|------------------------|
| 1202 | | 004.2111 | G.151.4 | |